

POWERTEC® i350S, i420S, i500S

BEDIENUNGSANLEITUNG



GERMAN



VIELEN DANK! Sie haben sich für die QUALITÄT der Produkte von Lincoln Electric entschieden.

- Bitte überprüfen Sie die Verpackung und den Inhalt auf Beschädigungen. Transportschäden müssen dem Händler sofort gemeldet werden.
- Tragen Sie bitte Ihre Gerätedaten in die untenstehende Tabelle ein, damit Sie sie im Bedarfsfall schnell zur Hand haben. Typenbezeichnung, Code- und Seriennummer finden Sie auf dem Typenschild Ihres Gerätes.

| |
|-------------------------|
| Typenbezeichnung: |
| |
| Code- und Seriennummer: |
| |
| Kaufdatum und Händler: |
| |

INHALTSVERZEICHNIS DEUTSCH

| | |
|---|----|
| Technische Daten | 1 |
| ECO Designinformationen..... | 3 |
| Elektromagnetische Verträglichkeit (EMV)..... | 5 |
| Sicherheit | 6 |
| Einleitung | 8 |
| Installation und Bedienungshinweise | 8 |
| WEEE | 13 |
| Ersatzteile | 13 |
| REACH | 13 |
| Adressen der autorisierten Wartungsbetriebe | 13 |
| Elektroschaltplan | 13 |
| Empfohlenes Zubehör | 14 |
| Anschlusskonfiguration | 15 |

Technische Daten

| BEZEICHNUNG | | INDEX | | | |
|-----------------|---|--------------------------------|--|---------------|------------------|
| POWERTEC® i350S | | K14183-1 | | | |
| POWERTEC® i420S | | K14184-1 | | | |
| POWERTEC® i500S | | K14185-1 | | | |
| EINGANG | | | | | |
| | Eingangsspannung U_1 | EMV-Klasse | | Frequenz | |
| i350S | 400 V \pm 15 %, dreiphasig | A | | 50/60 Hz | |
| i420S | | | | | |
| i500S | | | | | |
| | Leistungsaufnahme bei Nenn-ED | Eingangsstromstärke I_{1max} | | PF | |
| i350S | 15 kVA bei 50 % Einschaltdauer (40 °C) | 21A | | 0,90 | |
| i420S | 19 kVA bei 100% Einschaltdauer (40°C) | 27A | | 0,92 | |
| i500S | 23 kVA bei 60% Einschaltdauer (40°C) | 34A | | 0,94 | |
| LEISTUNGSDATEN | | | | | |
| | Leerlaufspannung | | Einschaltdauer 40 °C (basierend auf einem Zeitraum von 10 min) | Ausgangsstrom | Ausgangsspannung |
| i350S | $U_{0peak} = 54$ V DC $U_{0rms} = 54$ V DC | MIG/MAG | 50% | 350 A | 31,5 V DC |
| | | | 60% | 340 A | 31,0V DC |
| | | | 100% | 300 A | 29,0V DC |
| | | MAG-FD | 50% | 350 A | 31,5V DC |
| | | | 60% | 340 A | 31,0V DC |
| | | | 100% | 300 A | 29,0V DC |
| | | E-Hand | 30% | 350 A | 34,0V DC |
| | | | 60% | 320 A | 32,8V DC |
| | | | 100% | 275 A | 31,0V DC |
| i420S | $U_{0peak} = 60$ V DC $U_{0rms} = 54$ V DC | MIG/MAG | 100% | 420 A | 35,0 V DC |
| | | MAG-FD | 100% | 420 A | 35,0 V DC |
| | | E-Hand | 100% | 420 A | 36,8 V DC |
| i500S | $U_{0peak} = 60$ V DC $U_{0rms} = 54$ V DC | MIG/MAG | 60% | 500 A | 39,0 V DC |
| | | | 100% | 420 A | 35,0 V DC |
| | | MAG-FD | 60% | 500 A | 39,0 V DC |
| | | | 100% | 420 A | 35,0 V DC |
| | | E-Hand | 60% | 480 A | 39,2 V DC |
| 100% | 420 A | 36,8 V DC | | | |

| SCHWEISSSTROMBEREICH | | | | |
|--|--|-------------------------------|-----------------------|-----------------------|
| | MIG/MAG | MAG-FD | E-Hand | |
| i350S | 20A÷350A | 20A÷350A | 10A÷350A | |
| i420S | 20A÷420A | 20A÷420A | 10A÷420A | |
| i500S | 20A÷500A | 20A÷500A | 10A÷480A | |
| SCHWEISSSPANNUNG-REGELBEREICH | | | | |
| | MIG/MAG | MAG-FD | | |
| i350S | 15 V-33,5 V | 15 V-33,5 V | | |
| i420S | 15 V - 37 V | 15 V - 37 V | | |
| i500S | 15 V - 41 V | 15 V - 41 V | | |
| PRIMÄRKABELQUERSCHNITTE UND ABSICHERUNG | | | | |
| | Sicherungstyp: Zeitverzögert (träge) oder Schutzschalter des Typs D | Stromkabel | | |
| | 400V | | | |
| i350S | 25A | 4 Leiter, 2,5 mm ² | | |
| i420S | 32A | 4 Leiter, 4,0 mm ² | | |
| i500S | 32A | 4 Leiter, 4,0 mm ² | | |
| ABMESSUNGEN | | | | |
| | Gewicht | Höhe | Breite | Länge |
| i350S | 68kg | 932 mm | 560 mm | 925 mm |
| i420S | 78kg | | | |
| i500S | 79kg | | | |
| | Schutzart | Betriebsfeuchte (t = 20 °C) | Betriebstemperatur | Lagerungstemperatur |
| | IP23 | ≤ 90 % | von -10 °C bis +40 °C | von -25 °C bis +55 °C |

ECO Designinformationen

Das Gerät wurde in Übereinstimmung mit der Richtlinie 2009/125/EG und der Verordnung 2019/1784/EU entwickelt.

Effizienz und Stromverbrauch im Ruhezustand:

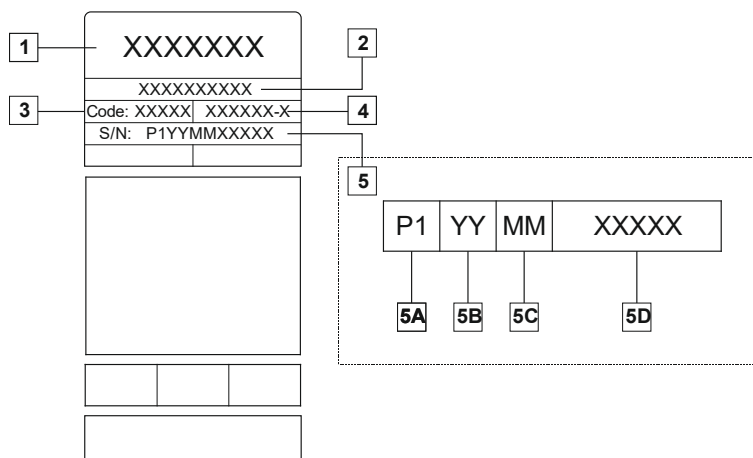
| Verzeichnis | Bezeichnung | Effizienz bei maximalem Stromverbrauch / Stromverbrauch im Ruhezustand | Äquivalentes Modell |
|-------------|-----------------|--|--------------------------|
| K14183-1 | POWERTEC® i350S | 86,7% / 29W | Kein äquivalentes Modell |
| K14184-1 | POWERTEC® i420S | 88,7% / 29W | Kein äquivalentes Modell |
| K14185-1 | POWERTEC® i500S | 87,9% / 29W | Kein äquivalentes Modell |

Ruhezustand tritt unter den in der Tabelle angegebenen Bedingungen ein

| RUHEZUSTAND | |
|----------------------------------|---------------|
| Bedingung | Vorhandensein |
| MIG-Modus | X |
| WIG-Modus | |
| Stabschweißen | |
| Nach 30 Minuten nicht im Betrieb | |
| Gebälse aus | X |

Die Werte für Effizienz und Verbrauch im Ruhezustand wurden mit Methoden und Bedingungen gemessen, die im Produktstandard EN 60974-1:20XX definiert sind.

Herstellernamen, Produktname, Code-, Produkt- & Seriennummer sowie Herstellungsdatum finden Sie auf dem Typenschild.



Wo:

- 1- Herstellernamen und -adresse
- 2- Produktname
- 3- Codenummer
- 4- Produktnummer
- 5- Seriennummer
 - 5A- Herstellungsland
 - 5B- Herstellungsjahr
 - 5C- Herstellungsmonat
 - 5D- fortlaufende Nummer, anders für jedes Gerät

Typischer Gasverbrauch für **MIG/MAG**-Geräte:

| Materialart | Drahtdurchmesser [mm] | DC Elektrode positiv | | Drahtvorschub [m/min] | Schutzgas | Gasstrom [l/min] |
|-------------------------------|-----------------------|----------------------|--------------|-----------------------|--|------------------|
| | | Strom [A] | Spannung [V] | | | |
| Kohle, niedriglegierter Stahl | 0,9 ÷ 1,1 | 95 ÷ 200 | 18 ÷ 22 | 3,5 – 6,5 | Ar 75 %, CO ₂ 25 % | 12 |
| Aluminium | 0,8 ÷ 1,6 | 90 ÷ 240 | 18 ÷ 26 | 5,5 – 9,5 | Argon | 14 ÷ 19 |
| Austenitischer Edelstahl | 0,8 ÷ 1,6 | 85 ÷ 300 | 21 ÷ 28 | 3 - 7 | Ar 98 %, O ₂ 2 % / He 90 %, Ar 7,5 % CO ₂ 2,5 % | 14 ÷ 16 |
| Kupferlegierung | 0,9 ÷ 1,6 | 175 ÷ 385 | 23 ÷ 26 | 6 - 11 | Argon | 12 ÷ 16 |
| Magnesium | 1,6 ÷ 2,4 | 70 ÷ 335 | 16 ÷ 26 | 4 - 15 | Argon | 24 ÷ 28 |

WIG-Schweißvorgang:

Beim WIG-Schweißvorgang hängt der Gasverbrauch vom Querschnittsbereich der Düse ab. Für häufig genutzte Brenner:

Helium: 14-24 l/min

Argon: 7-16 l/min

Anmerkung: Übermäßige Durchsatzraten verursachen Turbulenzen im Gasstrom, was verschmutzte Luft in das Schweißbad ansaugen könnte.

Anmerkung: Ein Seitenwind oder Zug kann die Schutzgasabdeckung zerstören; benutzen Sie einen Schirm, um den Luftstrom zu blockieren und so das Schutzgas zu schützen.



Ende der Produktlebensdauer

Am Ende der Produktlebensdauer muss das Gerät in Übereinstimmung mit Richtlinie 2012/19/EU (WEEE) entsorgt werden. Mehr Informationen über die Entsorgung des Produkts und die darin enthaltenen kritischen Rohstoffe (CRM) finden Sie unter <https://www.lincolnelectric.com/en-gb/support/Pages/operator-manuals-eu.aspx>

Elektromagnetische Verträglichkeit (EMV)

01/11

Dieses Gerät wurde entsprechend allen geltenden Richtlinien und Normen konstruiert. Trotzdem kann es sein, dass es elektromagnetische Störungen verursacht, die andere Systeme wie Telekommunikationssysteme (Telefon, Radio und Fernsehen) oder andere Sicherheitssysteme beeinträchtigen können. Diese Störungen können zu Sicherheitsproblemen bei dem betroffenen Systemen führen. Lesen und verstehen Sie daher diesen Abschnitt, um die in diesem Gerät erzeugten elektromagnetischen Störungen zu eliminieren und zu verringern.



Dieses Gerät ist für den Betrieb in einer industriellen Umgebung vorgesehen. Der Bediener muss dieses Gerät wie in dieser Anleitung beschrieben installieren und betreiben. Falls elektromagnetische Störungen festgestellt werden, muss der Bediener, unter Umständen mithilfe von Lincoln Electric, Korrekturmaßnahmen ergreifen, um diese Störungen zu beseitigen.

ACHTUNG

Vorausgesetzt, die Impedanz des öffentlichen Niederspannungsnetzes am gemeinsamen Anschlusspunkt liegt unter folgendem Wert:

- 105 m Ω für den **POWERTEC® i350S**
- 25 m Ω für den **POWERTEC® i420S**
- 35 m Ω für den **POWERTEC® i350S**

Dieses Gerät entspricht den Normen IEC 61000-3-11 und IEC-3-12 und kann an das öffentliche Niederspannungsnetz angeschlossen werden. Der Elektroinstallateur bzw. der Benutzer des Geräts trägt die Verantwortung dafür, dass – eventuell in Rücksprache mit dem Betreiber des Versorgungsnetzes – die Impedanz des Systems innerhalb des zulässigen Impedanzbereichs liegt.

Vergewissern Sie sich vor der Inbetriebnahme des Schweißgeräts, dass sich keine für elektromagnetische Störungen empfänglichen Geräte und Anlagen im möglichen Einflussbereich befinden. Dies gilt besonders für:

- Ein- und Ausgangskabel, Steuerkabel und Telefonleitungen im Arbeitsbereich des Geräts oder in der Nähe.
- Radio- und Fernsehsender oder -empfänger sowie deren Kabelverbindungen. Computer oder computergesteuerte Anlagen.
- Sicherheits- und Steuergeräte für industrielle Prozesse. Kalibrier- und Messgeräte.
- Persönliche medizinische Apparate wie Herzschrittmacher und Hörgeräte.
- Prüfen Sie die elektromagnetische Störfestigkeit von Geräten, die im oder nahe dem Arbeitsbereich betrieben werden. Der Bediener muss sicherstellen, dass alle Geräte in dem Bereich kompatibel sind. Unter Umständen sind weitere Schutzmaßnahmen zu ergreifen.
- Die Abmessungen des zu berücksichtigenden Arbeitsbereichs sind abhängig von der Anlage des Bereichs und anderen Aktivitäten, die dort stattfinden.

Befolgen Sie die folgenden Richtlinien, um elektromagnetische Aussendungen zu reduzieren.

- Schließen Sie das Gerät entsprechend diesem Handbuch an eine Eingangsversorgung an. Falls dennoch Störungen auftreten, muss eventuell ein zusätzlicher Netzfilter eingebaut werden.
- Die Ausgangskabel sollten so kurz wie möglich gehalten und zusammen positioniert werden. Erden Sie das Werkstück, sofern dies möglich ist, um elektromagnetische Aussendungen zu verringern. Vergewissern Sie sich jedoch, dass durch die Masseverbindung keine Probleme oder unsicheren Betriebsbedingungen für Personen und das Gerät entstehen.
- Abgeschirmte Kabel im Arbeitsbereich können die elektromagnetische Aussendung reduzieren. Dies kann je nach Anwendung notwendig sein.

ACHTUNG

Dieses Gerät der Kategorie A ist nicht für den Gebrauch in Wohnumgebungen ausgelegt, in denen die elektrische Leistung vom öffentlichen Niederspannungsnetz zur Verfügung gestellt wird. Bei der Sicherstellung der elektromagnetischen Verträglichkeit an diesen Orten kann es aufgrund von leitungsgeführten Störgrößen und/oder Funkfrequenzstörungen zu Schwierigkeiten kommen.








ACHTUNG

Diese Anlage darf nur von geschultem Fachpersonal genutzt werden. Installation, Bedienung, Wartung und Reparaturen dürfen nur von qualifiziertem Personal durchgeführt werden. Sie dürfen dieses Gerät erst betreiben, wenn Sie diese Bedienungsanleitung gelesen und verstanden haben. Eine Nichtbeachtung der Hinweise in dieser Bedienungsanleitung kann gefährliche Verletzungen bis hin zum Tod oder Beschädigungen am Gerät zur Folge haben. Beachten Sie auch die folgenden Beschreibungen der Warnsymbole. Lincoln Electric ist nicht verantwortlich für Fehler, die durch inkorrekte Installation, mangelnde Sorgfalt oder Fehlbenutzung des Gerätes entstehen.

| | |
|--|---|
| | <p>ACHTUNG: Dieses Warnsymbol gesagt, dass die Hinweise beachtet werden müssen, um ernste oder gar lebensgefährliche Verletzungen und Beschädigungen am Gerät zu vermeiden. Schützen Sie sich und andere vor gefährlichen Verletzungen oder dem Tode.</p> |
| | <p>LESEN SIE SICH ALLES GENAU DURCH: Sie dürfen dieses Gerät erst betreiben, wenn Sie diese Bedienungsanleitung gelesen und verstanden haben. Lichtbogenschweißen kann gefährlich sein. Eine Nichtbeachtung der Hinweise in dieser Bedienungsanleitung kann gefährliche Verletzungen bis hin zum Tod oder Beschädigungen am Gerät zur Folge haben.</p> |
| | <p>STROMSCHLÄGE KÖNNEN TÖDLICH SEIN: Schweißgeräte erzeugen hohe Spannungen. Berühren Sie nicht die Elektrode, Masseklemme oder angeschlossene Werkstücke, wenn dieses Gerät eingeschaltet ist. Schützen Sie sich vor der Elektrode, der Masseklemme und angeschlossenen Werkstücken, indem Sie sich isolieren.</p> |
| | <p>ELEKTRISCHE GERÄTE: Schalten Sie das Gerät am Sicherungskasten spannungsfrei, bevor Sie Arbeiten daran ausführen. Erden Sie das Gerät gemäß den vor Ort geltenden elektrischen Bestimmungen.</p> |
| | <p>ELEKTRISCHE GERÄTE: Überprüfen Sie regelmäßig Netz-, Elektroden- und Massekabel. Tauschen Sie diese bei Beschädigung sofort aus. Legen Sie den Elektrodenhalter niemals auf den Schweißstisch oder eine andere mit der Masseklemme in Berührung stehende Oberfläche, damit es zu keinem ungewollten Lichtbogen kommt.</p> |
| | <p>ELEKTRISCHE UND MAGNETISCHE FELDER BERGEN GEFAHREN: Ein durch einen Leiter fließender elektrischer Strom erzeugt ein elektro-magnetisches Feld (EMF). EMF-Felder können Herzschrittmacher beeinflussen. Bitte fragen Sie Ihren Arzt, wenn Sie einen Herzschrittmacher haben, bevor Sie dieses Gerät benutzen.</p> |
| | <p>CE-KENNZEICHNUNG: Dieses Gerät erfüllt die Richtlinien der Europäischen Union.</p> |
| | <p>OPTISCHE STRALUNG AUS KÜNSTLICHEN QUELLEN: Gemäß den Bestimmungen der Richtlinie 2006/25/EG und der Norm EN12198 wird dieses Produkt in Kategorie 2 eingestuft. Es verpflichtet zum Tragen einer persönlichen Schutzausrüstung (PSA) mit Schutzgläsern bis Stufe 15, wie in EN169 gefordert.</p> |
| | <p>DUNST UND GASE KÖNNEN GEFÄHRLICH SEIN: Schweißen erzeugt Dunst und Gase, die gesundheitsschädlich sein können. Vermeiden Sie das Einatmen dieser Schweißdämpfe. Benutzen Sie eine ausreichende Belüftung oder eine Absauganlage, um Dunst und Gase von Ihrem Atmungsbereich fernzuhalten.</p> |
| | <p>LICHTBÖGEN KÖNNEN VERBRENNUNGEN HERVORRUFEN: Benutzen Sie einen Schild mit dem richtigen Filter und Schutzmasken zum Schutz Ihrer Augen vor Funken und Lichtbogenstrahlung beim Schweißen oder Zuschauen. Tragen Sie angemessene Kleidung aus schwer entflammablem Material zum Schutz Ihrer Haut und der Ihrer Helfer. Schützen Sie in der Umgebung befindliche Personen mit angemessener, nicht brennbarer Abschirmung und warnen Sie sie davor, den Lichtbogen zu beobachten oder sich ihm auszusetzen.</p> |
| | <p>SCHWEISSPRITZER KÖNNEN BRÄNDE ODER EXPLOSIONEN VERURSACHEN: Entfernen Sie feuergefährliche Gegenstände vom Schweißplatz und halten Sie einen Feuerlöscher bereit. Beim Schweißen entstehende Funken und heiße Materialteile können sehr leicht durch kleine Ritzen und Öffnungen in umliegende Bereiche gelangen. Schweißen Sie keine Tanks, Fässer, Behälter oder anderen Gegenstände, bevor durch geeignete Maßnahmen sichergestellt wurde, dass keine entflammaren oder giftigen Dämpfe mehr vorhanden sind. Bedienen Sie dieses Gerät nicht, wenn entflammare Gase, Dämpfe oder Flüssigkeiten vorhanden sind.</p> |

| | |
|---|--|
|  | <p>GESCHWEISSTES MATERIAL KANN VERBRENNEN: Beim Schweißen entsteht eine große Hitze. Heiße Oberflächen und Materialien im Arbeitsbereich können ernsthafte Verbrennungen verursachen. Benutzen Sie Handschuhe und Zangen, wenn Sie geschweißte Materialien berühren oder bewegen.</p> |
|  | <p>WENN DIE GASFLASCHE BESCHÄDIGT IST, KANN SIE EXPLODIEREN: Ausschließlich Druckgasflaschen verwenden, die das korrekte für das verwendete Verfahren enthalten sowie Regler die für das verwendete Gas bei dem verwendeten Druck konzipiert sind. Die Flaschen immer aufrecht und fest an einem Untergestell oder festen Träger befestigt halten. Gaszylinder nie ohne Schutzkappe bewegen oder transportieren. Die Elektrode, der Elektrodenhalter, die Masseklemme oder ein anderes stromführendes Teil darf nicht mit der Gasflasche in Berührung kommen. Gaszylinder dürfen nicht in Bereichen platziert werden, in denen sie physisch beschädigt werden können oder der Schweißprozess Funken und Wärmequellen umfasst.</p> |
|  | <p>„S“ SICHERHEITSSZEICHEN: Dieses Gerät darf Schweißstrom in Umgebungen mit erhöhter elektrischer Gefährdung liefern.</p> |

Der Hersteller behält sich das Recht vor, Änderungen und/oder Verbesserungen am Design vorzunehmen, ohne die Bedienungsanleitung gleichzeitig zu revidieren.

Einleitung

Die Inverter-Stromquellen für den **POWERTEC® i350S, i420S, i500S** und den **i500S** müssen mit den Drahtvorschubgeräten **LF52D** und **LF56D** angeschlossen werden. Das Signal von der Stromquelle wird auf der Bedienoberfläche des Drahtvorschubgeräts angezeigt. Für die Kommunikation zwischen der Stromquelle und dem Drahtvorschubgerät wird das CAN-Protokoll verwendet.

Die Konfigurierung Drahtvorschub - Inverter-Stromquelle ermöglicht die Schweißverfahren:

- MSG (MIG/MAG)
- MAG-FD
- Stabelektrode (E-Hand)

Der **POWERTEC® i350S, i420S** und der **i500S** arbeiten mit dem Wasserkühler **COOL ARC®26** zusammen.

Das Komplettpaket beinhaltet folgende Teile:

- Inverter-Stromquelle
- USB mit Bedienungsanleitung
- Erdungskabel - 3m
- Träge Sicherung – 2A (2 Einheiten)
- Gasschlauch - 2 m
- Kette:

Empfohlenes Zubehör, das der Benutzer kaufen kann, ist im Kapitel „Empfohlenes Zubehör“ aufgeführt.

Installation und Bedienungshinweise

Lesen Sie diesen Abschnitt vor der Montage und Inbetriebnahme des Geräts vollständig durch.

Aufstellungsort und -umgebung

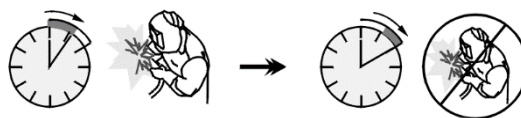
Das Gerät kann auch in ungünstigen Umgebungen betrieben werden. Trotzdem sind die folgenden einfachen Vorsichtsmaßnahmen zu beachten, um einen sicheren Betrieb und eine lange Lebensdauer des Geräts zu gewährleisten.

- Das Gerät darf nicht auf einer schrägen Fläche aufgestellt oder betrieben werden, die eine Neigung von mehr als 15° aufweist.
- Das Gerät darf nicht zum Auftauen von Rohren verwendet werden.
- Am Aufstellungsort des Geräts ist auf ausreichende Frischluftzirkulation zu achten. Der Luftstrom zu und von den Be- und Entlüftungsöffnungen darf nicht behindert werden. Das Gerät bei Betrieb nicht mit Papier, Stoff oder Putzlappen abdecken.
- Das Gerät ist soweit wie möglich von Schmutz und Staub fernzuhalten.
- Das Gerät verfügt über Schutzart IP23 und ist daher so weit wie möglich trocken zu halten. Es darf nicht auf feuchtem oder nassem Untergrund aufgestellt werden.
- Platzieren Sie das Gerät in einigem Abstand zu funkgesteuerten Geräten. Bei normalem Betrieb könnte die Funktionsweise von in der Nähe befindlichen funkgesteuerten Geräten beeinträchtigt werden, was wiederum zu Verletzungen und einer Beschädigung des Geräts führen kann. Lesen Sie den Abschnitt zur elektromagnetischen Verträglichkeit in diesem Handbuch durch.
- Betreiben Sie das Gerät nicht bei Umgebungstemperaturen über 40 °C.

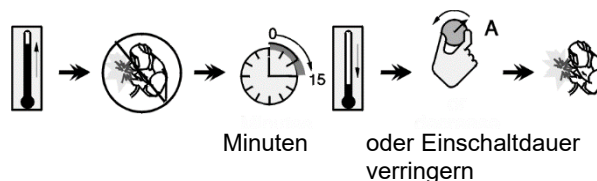
Einschaltdauer und Überhitzung

Die Einschaltdauer ist die Zeit in Prozent von 10 Min., bei der mit der eingestellten Stromstärke ununterbrochen geschweißt werden kann.

Beispiel: 60 % Einschaltdauer



6 Minuten Schweißen. 4 Minuten Unterbrechung.
Eine Überschreitung der Einschaltdauer aktiviert den thermischen Schutz.



Minuten oder Einschaltdauer verringern

Anschluss an die Stromversorgung

ACHTUNG

Nur ein qualifizierter Elektriker darf das Schweißgerät an das Versorgungsnetz anschließen. Die Installation der Ausgangsbuchse an die Stromleitung und Anschluss des Schweißgeräts müssen gemäß dem National Electrical Code und lokalen Vorschriften erfolgen.

Kontrollieren Sie vor dem Einschalten die Eingangsspannung, die Phasen und die Frequenz, die an diesem Gerät angelegt werden. Prüfen Sie die Verbindung der Masseleitungen vom Gerät zur Eingangsstromquelle. Der **POWERTEC® i350S, i420S bzw. i500S** darf nur an eine geerdete Steckdose angeschlossen werden.

Die Eingangsspannungen betragen 3 x 400 V mit 50/60 Hz. Weitere Informationen zu der Versorgung finden Sie in der Bedienungsanleitung unter Technische Daten und auf dem Typenschild der Maschine.

Vergewissern Sie sich, dass der von der Eingangsversorgung bereitgestellte Netzstrom für den normalen Betrieb des Geräts ausreicht. Die Schutzart und die Kabelgrößen sind im Abschnitt Technische Daten dieser Bedienungsanleitung zu finden.

ACHTUNG

Das Schweißgerät kann von einem Stromgenerator mit einer Ausgangsleistung, die mindestens 30 % höher ist als die Eingangsleistung des Schweißgeräts, versorgt werden. Siehe Kapitel „Technische Daten“.

ACHTUNG

Wird das Schweißgerät von einem Generator versorgt, dieses zur Vermeidung eines Schadens vor dem Generatorbetrieb abschalten!

Ausgangsverbindungen

Siehe die Punkte [2], [3] und [4] der nachstehenden Abbildungen.

Bedienungselemente und Kontrollanzeigen

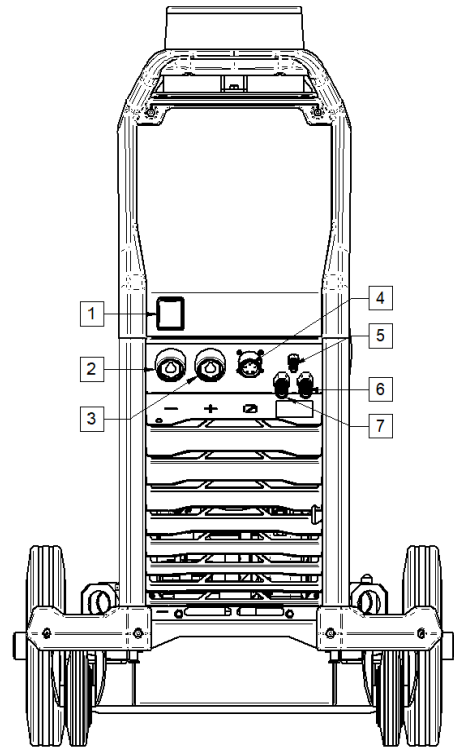




Abbildung 1

1. Hauptschalter EIN/AUS (I/O): Steuert die Stromzufuhr zum Gerät. Stellen Sie sicher, dass vor dem Einschalten des Stroms ("I") die Stromquelle richtig an die Hauptversorgung angeschlossen ist.
2. Negative Ausgangsbuchse für den Schweißstromkreis: Abhängig von der Konfigurierung der Stromquelle für den Anschluss eines Erdungskabels, des Elektrodenhalters mit Kabel oder des Schweißkabels für die Stromquelle/Drahtvorschub.
3. Positive Ausgangsbuchse für den Schweißstromkreis: Abhängig von der Konfigurierung der Stromquelle für den Anschluss eines Erdungskabels, des Elektrodenhalters mit Kabel oder des Schweißkabels für die Stromquelle/Drahtvorschub.
4. Steuerungsbuchse: 5-poliger Anschluss für den Anschluss des Drahtvorschubgeräts oder das Fernsteuergerät. Für die Kommunikation zwischen dem Drahtvorschubgerät oder Fernsteuergerät und der Stromquelle wird das CAN-Protokoll verwendet.

5. Gasanschluss: Zum Anschließen eines Gasschlauchs vom Verbindungskabel.
6. Schnellkupplung: Kühlmiteleinlass (holt warmes Kühlmittel von Schweißbrenner/-pistole) 
7. Schnellkupplung: Kühlmittelauslass (liefert kühles Kühlmittel an Schweißbrenner/-pistole) 

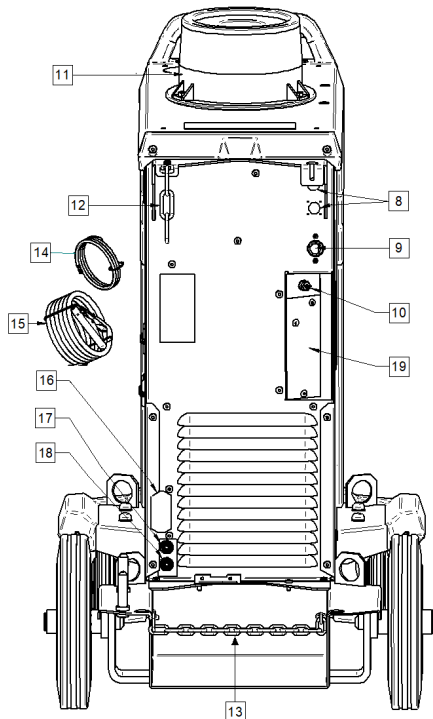




Abbildung 2

8. Versorgungsstecker: Für das Gasheizungskit (siehe Kapitel „Empfohlenes Zubehör“)
9. Netzkabel (5 m): Verbinden Sie den Netzstecker mit dem bestehenden Gerätekabel, welches den Normen entsprechen sollte. Dieses sollte durch einen Fachmann durchgeführt werden.
10. Gasanschluss: Zum Anschließen eines Gasschlauchs von der Flasche
11. Schwenkbügel: Zum Befestigen des Drahtvorschubgeräts
12. Obere Kette: Für den Schutz der Gasflasche
13. Untere Kette: Zur richtigen Befestigung der Gasflasche



ACHTUNG

Verwenden Sie nicht beide Ketten zur selben Zeit, um die Gasflasche zu befestigen. Dadurch könnte die Flasche beschädigt werden und es zu Geräteschäden und Verletzungen kommen.

14. Gasschlauch: Zum Verbinden der Gasflasche mit dem Gerät
15. Masse-Schweißkabel
16. Abdeckungshalterung: Zum Anschließen der Stromquelle des **COOL ARC® 26** und des Steuerkabels (siehe Kapitel „Empfohlenes Zubehör“).
17. Schnellkupplung: Kühlmiteleinlass (liefert kühles Kühlmittel an Schweißbrenner/-pistole) 
18. Schnellkupplung: Kühlmittelauslass (holt warmes Kühlmittel von Schweißbrenner/-pistole) 
19. Abdeckungshalterung: Zum Installieren der Schweiß- und Steuerbuchsen an der Rückwand des Geräts (siehe Kapitel „Empfohlenes Zubehör“)

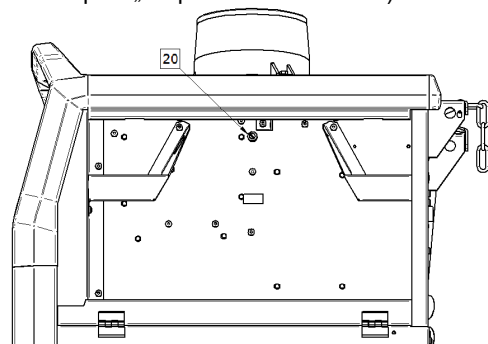


Abbildung 3

20. Sicherung F1: Die träge 2A/400 V (6,3x32 mm) Sicherung verwenden.

Schweißkabelanschluss

Stecken Sie den Stecker des Schweißkabels in die Buchse [2]. Verbinden Sie das andere Ende dieses Kabels mit dem Werkstück mit der Masseklemme.

Schließen Sie das Drahtvorschubgerät an die Stromquelle an:

- Stecken Sie das positive Schweißkabel in die Ausgangsbuchse [3].
- Stecken Sie das Steuerkabel des Drahtvorschubgeräts in die Buchse [4] (siehe Kapitel „Empfohlenes Zubehör“).

Das verwendete Kabel sollte so kurz wie möglich sein.

Anschluss des Wasserkühlers

Der **POWERTEC® i350S, i420S** und der **i500S** arbeiten mit dem Wasserkühler **COOL ARC®26** zusammen (siehe Kapitel „Empfohlenes Zubehör“).



! ACHTUNG

Vor dem Anschluss an die Stromquelle muss das Handbuch für den Kühler gelesen und verstanden worden sein.

Der **COOL ARC® 26** wird über eine 10-polige Steckdose von einer Schweißstromquelle betrieben.

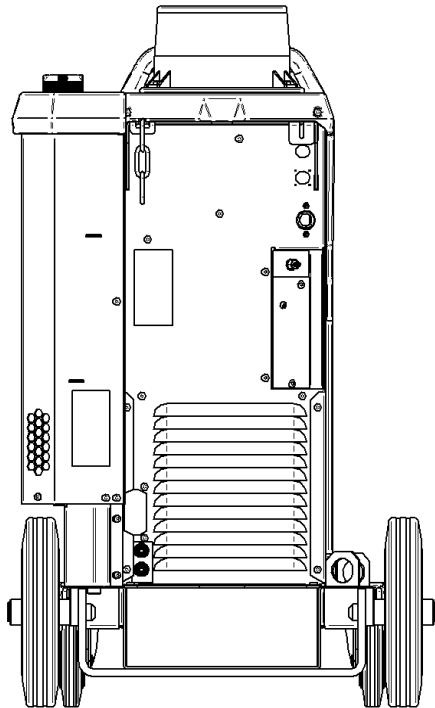


Abbildung 4

Maschinen- und Stromkreisschutz

Die Stromquelle ist gegen Überhitzung, Überlastung und unbeabsichtigte Kurzschlüsse geschützt.

Bei Überhitzung der Maschine senkt der Überhitzschutz den Ausgangsstrom auf 0. Diese Information wird auf der Bedienoberfläche des Drahtvorschubgeräts angezeigt. Ziehen Sie dazu die Bedienungsanleitung des Drahtvorschubgeräts zu Rate.

Transport & Anheben



! ACHTUNG

Fallende Ausrüstung kann Verletzungen und Beschädigungen des Geräts verursachen.

POWERTEC® i350S, i420S, i500S

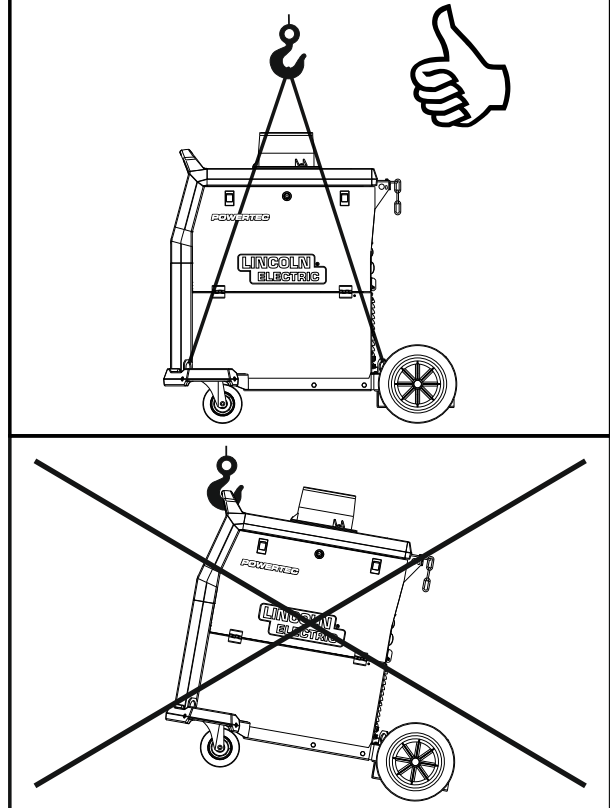


Abbildung 5

Während des Transports und beim Anheben mit einem Kran sind folgende Regeln zu beachten:

- Das Gerät enthält für den Transport geeignete Elemente.
- Zum Anheben ein Hebeausrüstung mit entsprechender Kapazität verwenden.
- Zum Anheben und beim Transport mindestens vier Gurte verwenden.
- Nur Stromquelle anheben und transportieren, ohne Gasflasche, Kühleinheit und Drahtvorschubgerät und/oder anderes Zubehör.

Wartung



ACHTUNG

Es wird empfohlen, für etwaige Reparatur- oder Wartungsarbeiten bzw. Modifizierungen den nächstgelegenen Technischen Kundendienst oder Lincoln Electric zu kontaktieren. Von unautorisierten Personen durchgeführte Reparaturen und Modifizierungen führen dazu, dass die Herstellergarantie erlischt.

Festgestellte Schäden müssen sofort gemeldet und repariert werden.

Laufende Wartung (täglich)

- Überprüfen Sie den Zustand der Isolierung und Anschlüsse der Erdungskabel und Stromkabel. Tauschen Sie diese bei Beschädigung sofort aus.
- Entfernen Sie Spritzer von der Düse der Schweißpistole. Die Spritzer könnten den Schutzgasstrom zum Lichtbogen verhindern.
- Überprüfen Sie den Zustand der Düse und ersetzen Sie diese, wenn erforderlich.
- Überprüfen Sie Zustand und Betrieb des Lüfters. Halten Sie dessen Lüftungsschlitze frei und sauber.

Periodische Wartung (alle 200 Betriebsstunden, mindestens einmal im Jahr)

Führen Sie zusätzlich zur täglichen Pflege und Wartung die folgenden Instandhaltungsmaßnahmen durch:

- Halten Sie das Gerät sauber. Verwenden Sie einen trockenen Luftstrom mit geringem Luftdruck. Entfernen Sie den Staub von der äußeren Abdeckung und aus dem Innern des Gehäuses.
- Falls erforderlich, alle Schweißklemmen reinigen und festziehen.

Die Wartungsintervalle können je nach Arbeitsumgebung des Geräts variieren.



ACHTUNG

Berühren Sie keine Strom führenden Teile.



ACHTUNG

Bevor das Gehäuse des Schweißgeräts abgenommen wird, muss das Schweißgerät abgeschaltet und das Stromkabel von der Hauptversorgung getrennt werden.



ACHTUNG

Das Gerät muss während der Durchführung der Wartungsarbeiten vom Netz getrennt sein. Nach jeder Reparatur sind geeignete Tests durchzuführen, um die Betriebssicherheit zu überprüfen.

Kundenbetreuung

Die Geschäftstätigkeiten der Lincoln Electric Company sind die Herstellung und der Verkauf hochwertiger Schweißanlagen, Schweißmaterialien sowie Brennschneideanlagen. Dabei ist es stets unser Ziel, den Anforderungen unserer Kunden gerecht zu werden und ihre Erwartungen zu übertreffen. Kunden wenden sich regelmäßig an Lincoln Electric, um sich über den Einsatz unserer Produkte beraten zu lassen. Wir beantworten die Fragen unserer Kunden basierend auf den besten, uns zu diesem Zeitpunkt zur Verfügung stehenden Informationen. Lincoln Electric ist nicht in der Lage, diese Serviceleistung zu gewährleisten oder zu garantieren und übernimmt keinerlei Haftung im Hinblick auf derartige Informationen oder Serviceleistungen. Wir lehnen alle ausdrücklichen oder stillschweigenden Garantieren hinsichtlich der Beratung oder Auskunft ab, einschließlich jedweder Garantie der Tauglichkeit für den speziellen Zweck der Kunden. Aus praktischen Gründen können wir keine Verantwortung für die Aktualisierung oder Korrektur von Auskünften oder Beratungen übernehmen, die bereits gegeben wurden. Diese Auskünfte oder Beratungen führen auch nicht dazu, dass eine Garantie im Hinblick auf den Kauf unserer Produkte gewährt bzw. erweitert oder abgeändert wird. Lincoln Electric geht gern auf die Bedürfnisse und Wünsche seiner Kunden ein, jedoch obliegen Auswahl und Einsatz der einzelnen von Lincoln Electric verkauften Produkte ausschließlich der Entscheidung des Käufers. Dieser bleibt auch der alleinige Verantwortliche für die entsprechenden Entscheidungen. Die Ergebnisse der Anwendung von Herstellungsverfahren und Serviceanforderungen unterliegen vielen Variablen außerhalb des Einflussbereichs von Lincoln Electric. Änderungen vorbehalten. Diese Informationen sind nach unserem besten Wissen zum Zeitpunkt der Drucklegung korrekt. Aktualisierte Informationen finden Sie auf unserer Website www.lincolnelectric.com.

WEEE

07/06

Deutsch



Werfen Sie Elektrowerkzeuge nicht in den Hausmüll!

Unter der Berücksichtigung der EG-Richtlinie 2012/19 für Elektro- und Elektronik-Altgeräte (WEEE) und ihrer Umsetzung in Anlehnung an das nationale Recht müssen Elektroausrüstungen, die das Ende ihrer Lebensdauer erreicht haben, getrennt gesammelt und an eine umweltverträgliche Wiederverwertungseinrichtung zurückgegeben werden. Als Eigentümer dieses Gerätes sollten Sie sich bei Ihrem Vertreter von Lincoln Electric Informationen über zugelassene Systeme der Mülltrennung einholen.

Mit der Anwendung dieser EU-Richtlinie tragen Sie wesentlich zur Schonung der Umwelt und Ihrer Gesundheit bei!

Ersatzteile

12/05

Hinweise zur Verwendung der Ersatzteillisten

- Verwenden Sie diese Ersatzteilliste nicht für ein Gerät, wenn dessen Code-Nummer auf der Liste steht. Fehlt die Code-Nummer, wenden Sie sich bitte an die Kundenbetreuung von Lincoln Electric.
- Bestimmen Sie mithilfe der Montagezeichnung und der untenstehenden Tabelle, an welcher Stelle sich das jeweilige Ersatzteil befindet.
- Wählen Sie nur die Ersatzteile aus, die in dieser Spalte mit einem „X“ markiert sind (das Zeichen # weist auf eine Änderung hin).

Lesen Sie unter Berücksichtigung der oben aufgeführten Punkte als erstes die beigelegte Ersatzteilliste und Explosionszeichnung.

REACH

11/19

Kommunikation gemäß Artikel 33.1 der EG-Verordnung Nr. 1907/2006 – REACH.

Einige Teile in diesem Produkt enthalten:

| | |
|---------------------------|------------------------------|
| Bisphenol A, BPA, | EC 201-245-8, CAS 80-05-7 |
| Cadmium, | EC 231-152-8, CAS 7440-43-9 |
| Blei, | EC 231-100-4, CAS 7439-92-1 |
| 4-Nonylphenol, verzweigt, | EC 284-325-5, CAS 84852-15-3 |

in einer Konzentration von mehr als 0,1 Gewichtsprozent in homogenen Materialien. Diese Substanzen sind in der "Kandidatenliste der besonders besorgniserregenden Stoffe, für die eine Zulassungspflicht besteht", der REACH-Verordnung aufgelistet.

Ihr jeweiliges Produkt kann eine oder mehrere der aufgeführten Substanzen enthalten.

Anweisungen für eine sichere Verwendung:

- Handeln Sie entsprechend den Herstelleranweisungen, waschen Sie Ihre Hände nach der Verwendung,
- halten Sie das Produkt außerhalb der Reichweite von Kindern, stecken Sie es nicht in den Mund und
- entsorgen Sie es gemäß den örtlichen Vorschriften.

Adressen der autorisierten Wartungsbetriebe

09/16

- Im Zusammenhang mit jeglichem Defekt, der innerhalb der Lincoln Garantieperiode auftritt, muss sich der Käufer an einen von Lincoln autorisierten Wartungsbetrieb (LAWB) wenden.
- Erfragen Sie die Adresse eines LAWB bei Ihrem Lincoln Handelsvertreter oder sehen Sie nach unter www.lincolnelectric.com/en-gb/Support/Locator.

Elektroschaltplan

Beziehen Sie sich bitte auf die mitgelieferte Ersatzteilliste.

Empfohlenes Zubehör

| | |
|-------------------------|---|
| GRD-400A-70-xM | Erdungskabel 400 A/70 mm ² ; x=5/10/15 m |
| K14186-1 | LF 52D |
| K14187-1 | LF 56D |
| K14182-1 | COOLARC-26 |
| W000010167 | FREEZCOOL 9,6 l |
| K14196-1 | AUSGANGSVERBINDUNGSKIT (PTi350S) |
| K14202-1 | AUSGANGSVERBINDUNGSKIT (PTi420/500S) |
| K14201-1 | KABELMANAGEMENTKIT |
| K14208-1 | WASSERANSCHLUSSKIT |
| K14176-1 | GASHEIZUNGSKIT (POWERTEC®-i) |
| VERBINDUNGSKABEL | |
| K14198-PG | KABELPAKET, 5-POL., G 70 MM ² , 1 M |
| K14198-PG-5M | KABELPAKET, 5-POL., G 70 MM ² , 5 M |
| K14198-PG-10M | KABELPAKET, 5-POL., G 70 MM ² , 10 M |
| K14198-PG-15M | KABELPAKET, 5-POL., G 95 MM ² , 15 M |
| K14198-PG-20M | KABELPAKET, 5-POL., G 95 MM ² , 20 M |
| K14198-PG-25M | KABELPAKET, 5-POL., G 95 MM ² , 25 M |
| K14198-PG-30M | KABELPAKET, 5-POL., G 95 MM ² , 30 M |
| K14199-PGW | KABELPAKET, 5-POL., W 95 MM ² , 1 M |
| K14199-PGW-5M | KABELPAKET, 5-POL., W 95 MM ² , 5 M |
| K14199-PGW-10M | KABELPAKET, 5-POL., W 95 MM ² , 10 M |
| K14199-PGW-15M | KABELPAKET, 5-POL., W 95 MM ² , 15 M |
| K14199-PGW-20M | KABELPAKET, 5-POL., W 95 MM ² , 20 M |
| K14199-PGW-25M | KABELPAKET, 5-POL., W 95 MM ² , 25 M |
| K14199-PGW-30M | KABELPAKET, 5-POL., W 95 MM ² , 30 M |

Anschlusskonfiguration

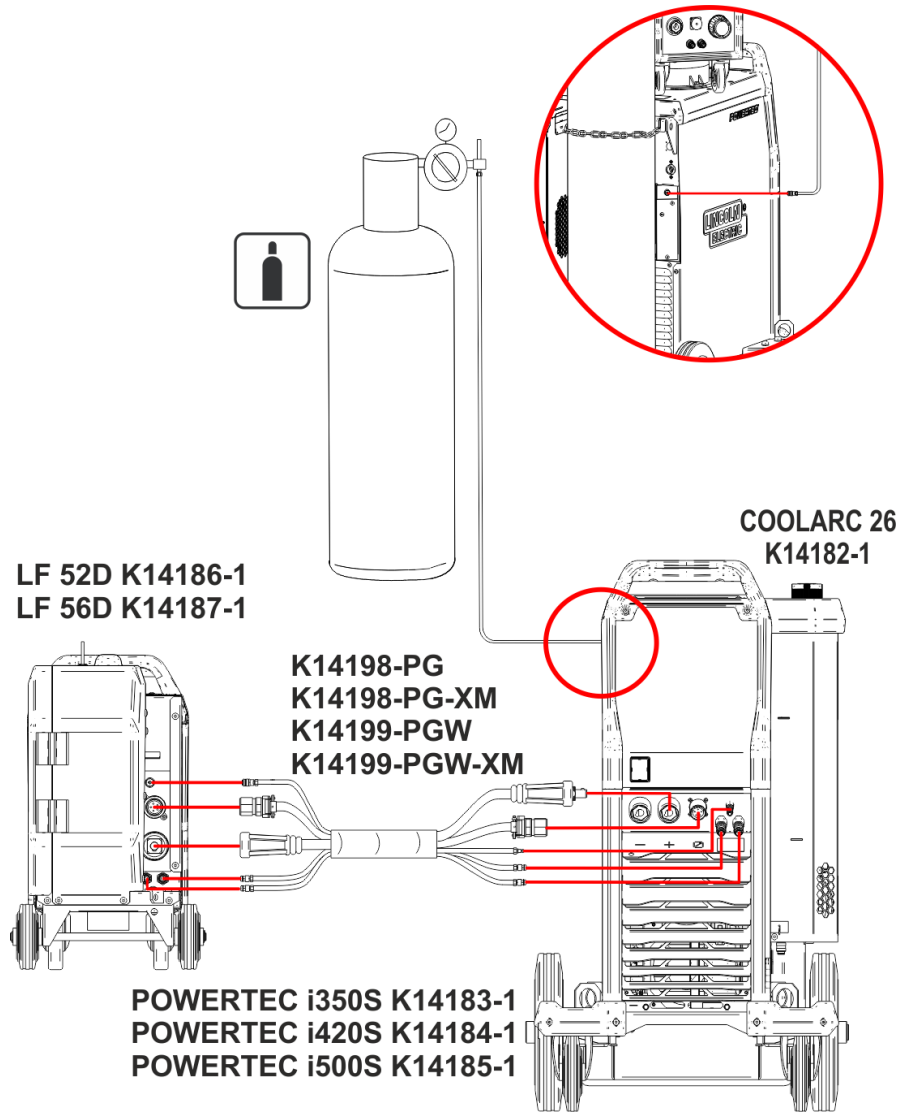


Abbildung 6