

# POWERTEC® i350S, i420S, i500S

## KULLANIM KILAVUZU



TURKISH



Lincoln Electric ürünlerinin KALİTESİNİ tercih ettiğiniz için **TEŞEKKÜR EDERİZ.**

- Lütfen, cihaz ve ambalajda hasar olup olmadığını kontrol edin. Herhangi bir hasar tespit etmeniz durumunda cihazı satın aldığınız bayiye hasar bildiriminde bulunun.
- İleride başvurmak üzere cihaz bilgilerini içeren aşağıdaki tabloyu doldurun. Model adı, kodu ve seri numarası cihazınızın arkasında yer alan ürün etiketinde mevcuttur.

Model Adı:

Kod ve Seri Numarası:

Satın Alındığı Tarih ve Yer:

## İÇİNDEKİLER

Teknik Özellikler.....	1
EKO tasarım bilgisi.....	3
Elektromanyetik Uyumluluk (EMC).....	5
Güvenlik.....	6
Giriş.....	8
Kurulum ve Kullanım Talimatları.....	8
Atık Elektrikli ve Elektronik Cihazlara İlişkin Direktif (WEEE).....	13
Yedek Parçalar.....	13
REACH.....	13
Yetkili Servis Merkezleri Konumu.....	13
Elektrik Şeması.....	13
Önerilen Aksesuarlar.....	14
Bağlantı konfigürasyonu.....	15

# Teknik Özellikler

MODEL ADI		ÜRÜN KODU			
POWERTEC® i350S		K14183-1			
POWERTEC® i420S		K14184-1			
POWERTEC® i500S		K14185-1			
GİRİŞ					
	Giriş Gerilimi $U_1$	EMC Sınıfı		Frekans	
<b>i350S</b>	400V $\pm$ %15 3 fazlı	A		50/60 Hz	
<b>i420S</b>					
<b>i500S</b>					
	Ölçülen Çevrimde Giriş Gücü	Giriş Akımı $I_{1maks}$		PF	
<b>i350S</b>	15 kVA, %50'de Çalışma Çevrimi (40°C)	21A		0,90	
<b>i420S</b>	19 kVA, %100'de Çalışma Çevrimi (40°C)	27A		0,92	
<b>i500S</b>	23 kVA, %60'ta Çalışma Çevrimi (40°C)	34A		0,94	
ÖLÇÜLEN ÇIKIŞ					
	Açık Devre Gerilimi		Çalışma Çevrimi 40°C (10 dakikalık periyoda göre)	Çıkış Akımı	Çıkış Gerilimi
<b>i350S</b>	$U_{0peak} = 54Vdc$ $U_{0rms} = 54Vdc$	GMAW (Gazaltı Kaynağı)	50%	350A	31,5Vdc
			60%	340A	31,0Vdc
			100%	300A	29,0Vdc
		FCAW	50%	350A	31,5Vdc
			60%	340A	31,0Vdc
			100%	300A	29,0Vdc
		SMAW	30%	350A	34,0Vdc
			60%	320A	32,8Vdc
			100%	275A	31,0Vdc
<b>i420S</b>	$U_{0peak} = 60Vdc$ $U_{0rms} = 54Vdc$	GMAW (Gazaltı Kaynağı)	100%	420A	35,0Vdc
		FCAW	100%	420A	35,0Vdc
		SMAW	100%	420A	36,8Vdc
<b>i500S</b>	$U_{0peak} = 60Vdc$ $U_{0rms} = 54Vdc$	GMAW (Gazaltı Kaynağı)	60%	500A	39,0Vdc
			100%	420A	35,0Vdc
		FCAW	60%	500A	39,0Vdc
			100%	420A	35,0Vdc
		SMAW	60%	480A	39,2Vdc
			100%	420A	36,8Vdc

<b>KAYNAK AKIMI ARALIĞI</b>				
	GMAW (Gazaltı Kaynağı)	FCAW		SMAW
<b>i350S</b>	20A÷350A	20A÷350A		10A÷350A
<b>i420S</b>	20A÷420A	20A÷420A		10A÷420A
<b>i500S</b>	20A÷500A	20A÷500A		10A÷480A
<b>KAYNAK GERİLİMİ DÜZENLEME ARALIĞI</b>				
	GMAW (Gazaltı Kaynağı)	FCAW		
<b>i350S</b>	15V÷ 33,5V	15V÷ 33,5V		
<b>i420S</b>	15V ÷ 37V	15V ÷ 37V		
<b>i500S</b>	15V ÷ 41V	15V ÷ 41V		
<b>ÖNERİLEN GİRİŞ KABLOSU VE SİGORTA TİPİ</b>				
	Sigorta Tipi: Zaman Gecikmeli veya D Tipi Devre Kesici		Elektrik Kablosu	
	400V			
<b>i350S</b>	25A		4 Elektrik Kablosu, 2,5 mm <sup>2</sup>	
<b>i420S</b>	32A		4 Elektrik Kablosu, 4,0 mm <sup>2</sup>	
<b>i500S</b>	32A		4 Elektrik Kablosu, 4,0 mm <sup>2</sup>	
<b>BOYUT</b>				
	Ağırlık	Yükseklik	Genişlik	Uzunluk
<b>i350S</b>	68kg	932 mm	560 mm	925 mm
<b>i420S</b>	78kg			
<b>i500S</b>	79kg			
	Koruma Sınıfı	Çalışma Nem Değeri (t=20°C)	Çalışma Sıcaklığı	Saklama Sıcaklığı
	IP23	≤ %90	-10 °C ila +40 °C	-25 °C ila +55 °C

# EKO tasarım bilgisi

Ekipman, 2009/125/AT Yönergesine ve 2019/1784/AB Yönetmeliğine uygun olacak şekilde tasarlanmıştır.

Verimlilik ve boşta güç tüketimi:

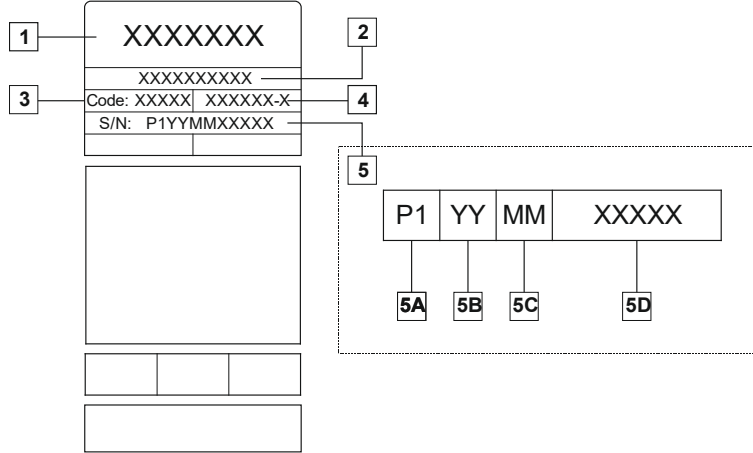
İndeks	MODEL ADI	Maks. güç tüketimi sırasında verimlilik / Boşta güç tüketimi	Eşdeğer model
K14183-1	POWERTEC® i350S	86,7% / 29W	Eşdeğer model yok
K14184-1	POWERTEC® i420S	88,7% / 29W	Eşdeğer model yok
K14185-1	POWERTEC® i500S	87,9% / 29W	Eşdeğer model yok

Boşta durumu, aşağıdaki tabloda belirtilen koşulda meydana gelir

BOŞTA DURUMU	
Koşul	Varlık
MIG (Gazlı Metal Ark) modu	X
TIG (Gaz Tungsten Ark) modu	
KORUNMALI METAL ARK modu	
30 dakika çalışmama sonrasında	
Fan kapalı	X

Verimlilik değeri ve rölanti durumundaki tüketim, EN 60974-1:20XX ürün standardında tanımlanan yöntem ve koşullara göre ölçülmüştür.

Üreticinin adı, ürün adı, kod numarası, ürün numarası, seri numarası ve üretim tarihi, bilgi etiketinden okunabilir.



Burada:

- 1- Üreticinin adı ve adresi
- 2- Ürün adı
- 3- Kod numarası
- 4- Ürün numarası
- 5- Seri numarası
- 5A- üretildiği ülke
- 5B- üretim yılı
- 5C- üretim ayı
- 5D- her makine için farklı olan ve ilerleyen rakam

**MIG/MAG ekipmanları için tipik gaz kullanımı:**

Malzeme tipi	Tel çapı [mm]	DC elektrotu pozitif		Tel Beslemesi [m/dk.]	Koruyucu Gaz	Gaz akışı [l/dk.]
		Akım [A]	Gerilim [V]			
Karbon, düşük alaşımlı çelik	0,9 ÷ 1,1	95 ÷ 200	18 ÷ 22	3,5 – 6,5	Ar %75, CO <sub>2</sub> %25	12
Alüminyum	0,8 ÷ 1,6	90 ÷ 240	18 ÷ 26	5,5 – 9,5	Argon	14 ÷ 19
Östenitik paslanmaz çelik	0,8 ÷ 1,6	85 ÷ 300	21 ÷ 28	3 - 7	Ar %98, O <sub>2</sub> %2 / He %90, Ar %7,5 CO <sub>2</sub> %2,5	14 ÷ 16
Bakır alaşım	0,9 ÷ 1,6	175 ÷ 385	23 ÷ 26	6 - 11	Argon	12 ÷ 16
Magnezium	1,6 ÷ 2,4	70 ÷ 335	16 ÷ 26	4 - 15	Argon	24 ÷ 28

**Gaz Tungsten Ark İşlemi:**

TIG kaynak işleminde, gaz kullanımı, nozülün enkesit alanına bağlıdır. Yaygın olarak kullanılan hamlar için:

Helyum: 14-24 l/dk.

Argon: 7-16 l/dk.

**Not:** Aşırı akış hızları, gaz akımında, kaynak havuzuna atmosferik kirlilik çekebilecek türbülansa neden olur.

**Not:** Bir çapraz rüzgar veya cereyan hareketi, hava akışını engellemek için koruyucu gaz kullanım ekranının korunması yararına koruyucu gaz kapsamını bozabilir.

**Hizmet ömrü bitimi**

Ürünün hizmet ömrü sona erdiğinde, ürün, 2012/19/AB (WEEE) Yönergesine uygun olarak geri dönüşüme verilmek üzere bertaraf edilmelidir; ürünün parçalarına ayrılması ve üründe bulunan Kritik Hammaddede (CRM) hakkındaki bilgilere şu adresten ulaşılabilir: <https://www.lincolnelectric.com/en-gb/support/Pages/operator-manuals-eu.aspx>

# Elektromanyetik Uyumluluk (EMC)

01/11

Bu makine ilgili tüm direktiflere ve standartlara uygun şekilde tasarlanmıştır. Bununla beraber, telekomünikasyon cihazlarını (telefon, radyo ve televizyon) ve diğer güvenlik cihazlarını karıştırıcı elektromanyetik dalgalar üretebilir. Bu durum, etkilenen cihazlar için güvenlik sorunu oluşturabilir. Makinenin ürettiği bu elektromanyetik parazitlerin etkisini önlemek veya azaltmak için bu bölümü dikkatle okuyun.



Bu makine, endüstriyel bir alanlarda kullanılmak için tasarlanmıştır. Kullanıcı, makineyi mutlaka kullanım kılavuzunda anlatıldığı gibi kurmalı ve kullanmalıdır. Herhangi bir elektromanyetik bozunum tespit edilirse, operatör, gerekirse Kaynak Tekniği Sanayi ve Ticaret A.Ş.'den yardım alarak söz konusu bozunumları ortadan kaldırmak üzere düzeltici tedbirler almalıdır.

## UYARI

Ortak bağlantı noktasında genel alçak gerilim sistemi empedansının aşağıdakilerden daha düşük olması şartıyla:

- **POWERTEC® i350S** için 105 mΩ
- **POWERTEC® i420S** için 25 mΩ
- **POWERTEC® i500S** için 35 mΩ

Bu ekipman IEC 61000-3-11 ve IEC 61000-3-12 ile uyumludur ve kamuya ait düşük gerilimli sistemlere bağlanabilir. Gerekirse, dağıtım ağı operatörüne danışarak sistem empedansının empedans kısıtlamalarına uygun olduğundan emin olmak tesisatçının veya ekipmanının kullanıcısının sorumluluğundadır.

Makinenin kurulumundan önce kullanıcı, çalışma alanı içerisinde elektromanyetik dalgaların etkisinde kalarak bozulabilecek cihazların olup olmadığını kontrol etmelidir. Bu konuda, aşağıda belirtilen hususlar dikkate alınmalıdır:

- Çalışma alanının ve makinenin yakınında bulunan giriş ve çıkış kabloları, kumanda kabloları ve telefon kabloları.
- Radyo ve/veya televizyon alıcıları ve vericileri. Bilgisayar ve bilgisayar kontrollü cihazlar.
- Endüstriyel prosesler için güvenlik ve kontrol ekipmanları. Kalibrasyon ve ölçüm cihazları.
- Kalp pili ve işitme cihazı gibi kişisel tıbbi cihazlar.
- Çalışma alanının ve makinenin yakınında bulunan elektromanyetik bağışıklığı kontrol ediniz. Kullanıcı, çalışma alanındaki tüm cihazların uyumlu olduğundan emin olmalıdır. Bu durum ek koruyucu önlemler gerektirebilir.
- Dikkate alınması gereken çalışma alanı boyutları, alanın yapısına ve gerçekleştirilen diğer aktivitelere bağlıdır.

Makinenin ürettiği elektromanyetik dalgaların etkisini azaltmak için aşağıda belirtilen uyarıları dikkate alın.

- Makinenin şebeke elektriğine olan bağlantısını kullanım kılavuzunda anlatıldığı gibi yapın. Eğer, elektromanyetik bir etkileşim olursa ana elektrik girişini filtre etmek gibi önlemlerin alınması gerekebilir.
- Çıkış kabloları olabildiğince kısa olmalı ve bir arada tutulmalıdır. Elektromanyetik etkileşmeyi azaltmak için, mümkünse iş parçasına topraklama yapın. Kullanıcı, bu iş parçasının topraklamaya bağlanmasının, personel ve ekipman için problem yaratıp yaratmayacağını kontrol etmelidir.
- Çalışma alanındaki kabloların korunması elektromanyetik dalgaları azaltabilir. Bu durum özel uygulamalar için gerekli olabilir.

## UYARI

A Sınıfı ekipmanlar şebeke hattından sağlanan düşük gerilimli elektrik gücünden faydalanan yaşam alanlarında kullanılmaya uygun değildir. Bu bölgelerde, radyofrekans dalgalarının yanında iletilen dalgalar nedeniyle, elektromanyetik uygunluğa ters etki yaratabilecek potansiyel zorluklar bulunabilir.









## UYARI

Bu makine mutlaka yetkili personel tarafından kullanılmalıdır. Tüm bağlantıların, operasyonların, bakım ve onarım prosedürlerinin yetkili kişilerce yapıldığından emin olun. Makineyi çalıştırmadan önce bu kullanım kılavuzunu mutlaka okuyun. Kullanım kılavuzundaki talimatların uygulanmaması ciddi yaralanmalara, can kaybına veya makinenin zarar görmesine neden olabilir. Lütfen altta belirtilen sembollerin karşısındaki uyarıları dikkatle okuyup anladığınızdan emin olun. Kaynak Tekniği Sanayi ve Ticaret A.Ş. ve Lincoln Electric, hatalı montajdan, hatalı bakımdan ve uygun olmayan kullanımdan kaynaklanan hasarlardan sorumlu değildir.

	Bu sembol olası ciddi yaralanmaları, can kayıplarını ve makinede meydana gelebilecek hasarları önlemek için kullanım kılavuzundaki talimatlara mutlaka uyulması gerektiğini gösterir. Olası ciddi yaralanma ve ölümlerden kendinizi ve başkalarını koruyun.
	<b>TALİMATLARI DİKKATLE OKUYUN VE ANLAYIN:</b> Makineyi çalıştırmadan önce bu kullanım kılavuzunu mutlaka okuyun. Ark kaynağı tehlikeli olabilir. Kullanım Kılavuzundaki talimatların uygulanmaması ciddi yaralanmalara, can kaybına veya makinenin zarar görmesine neden olabilir.
	<b>ELEKTRİK ÇARPMASI ÖLDÜREBİLİR:</b> Kaynak makinesi yüksek voltajlar üretir. Bu makine çalışırken elektrodta, şase pensesine, makineye bağlı iş parçalarına dokunmayın. Kendinizi elektrod, şase pensesi ve makineye bağlı iş parçalarından koruyun.
	<b>ELEKTRİKLE ÇALIŞAN EKİPMAN:</b> Makine üzerinde çalışmaya başlamadan önce sigorta kutusundaki şalteri kullanarak elektriği kesin. Bu ekipmanı yerel elektrik mevzuatına göre topraklayın.
	<b>ELEKTRİKLE ÇALIŞAN EKİPMAN:</b> Elektrod kablolarının, besleme kablolarının ve makineye bağlı kabloların durumunu düzenli olarak kontrol edin. İzolasyonu hasar görmüş herhangi bir kablo varsa derhal değiştirin. Her türlü ark parlaması ve yangın çıkması riskini önlemek için elektrod pensesini kaynak masasının üzerine ya da şase pensesi ile temasta olan bir yüzeye doğrudan bırakmayın.
	<b>ELEKTRİKSEL VE MANYETİK ALAN TEHLİKELİ OLABİLİR:</b> İletkenlerden geçen elektrik, elektrik ve elektromanyetik alanlar (EMF) oluşturur. Oluşan EMF alanları kalp pili gibi cihazlar üzerinde etkili olabilir. Kalp pili kullanan kaynakçıların makineyi çalıştırmadan önce doktorlarına danışmaları gerekir.
	<b>AVRUPA BİRLİĞİ (CE) NORMLARINA UYGUNLUK:</b> Bu makine, Avrupa Birliği Talimatları'na uygun olarak üretilmiştir.
	<b>YAPAY OPTİK RADYASYON:</b> 2006/25/EC Direktifi ve EN 12198 Standardı'nda yer alan gerekliliklere göre makine kategori 2 cihazdır. EN169 Standardı gereğince, koruma derecesi maksimum 15 olan filtreye sahip Kişisel Koruyucu Ekipman (KKE) edinilmesi zorunludur.
	<b>DUMAN VE GAZLAR TEHLİKELİ OLABİLİR:</b> Kaynak işlemi sağlığa zararlı duman ve gaz çıkışına neden olabilir. Bu duman ve gazları solumaktan kaçının. Kullanıcıları bu tehlikeden korumak için yeterli havalandırma yapılmalı veya duman ve gazlar soluma bölgesi dışına atılmalıdır.
	<b>KAYNAK ARKI YAKABİLİR:</b> Kaynak işlemi yapılırken veya izlenirken, gözleri sıçramalardan ve kaynak arkının yaydığı ışıklardan korumak için uygun filtreye ve koruma levhasına sahip bir siper kullanın. Alev dayanıklı malzemeden üretilmiş giysilerle kendinizin ve yakın çevrede bulunan kişilerin cildini koruma altına alın. Yakın çevrede bulunan kişileri, yanmaz malzemeden yapılmış uygun paravanlarla koruyun ve kaynak arkına bakmamaları ve kendilerini ark ışını etkisinde bırakmamaları konusunda uyarın.



	<p><b>KAYNAK SIÇRAMALARI YANGINA VE PATLAMALARA NEDEN OLABİLİR:</b> Yanıcı malzemeleri kaynak yapılan yerden uzakta tutun ve yangın söndürücüyü kolaylıkla erişebileceğiniz bir yere koyun. Kaynak işlemi sırasında oluşabilecek sıçramalar ve sıcak malzemeler ince çatlaklar ve en dar açıklıklardan bile etrafa kolaylıkla sıçrayabilir. Yanıcı ve zehirleyici gazları ortamdaki tamamen uzaklaştıracak önlemlerin alındığından emin olmadan hiçbir bidon, varil, tank ya da malzeme üzerinde kaynak yapmayın. Yanıcı gazların, buharların ya da sıvı yakıtların bulunduğu yerlerde makineyi asla çalıştırmayın.</p>
	<p><b>KAYNAKLI MALZEMELER YAKABİLİR:</b> Kaynak sırasında yüksek miktarda ısı açığa çıkabilir. Sıcak yüzeyler ve malzemeler ciddi yanıklara neden olabilir. Bu tür malzemelere dokunurken ve taşırken mutlaka eldiven ve pense kullanılmalıdır.</p>
	<p><b>HASAR GÖRMESİ HALİNDE GAZ TÜPÜ PATLAYABİLİR:</b> Sadece kaynak işlemlerine uygun olarak üretilmiş koruyucu gaz içeren basınçlı gaz tüplerini kullanın. Kullanılan gaza ve tüp basıncına uygun regülatörlerin tüpe doğru olarak monte edildiğinden emin olun. Tüpleri her zaman dik pozisyonda tutun ve güvenlik zinciri ile sabit bir yere bağlayın. Koruyucu kapakları kapatmadan tüpleri hareket ettirmeyin ve tüplerin yerlerini kesinlikle değiştirmeyin. Elektrodların, elektrod penselerinin, şase penselerinin ve gerilim altındaki her türlü parçanın gaz tüpü ile temas etmemesine özen gösterin. Tüpleri, fiziksel hasara ya da kırılcım ve ısı kaynakları dahil kaynak işlemlerine maruz kalabilecekleri bölgelerin uzağında stoklayın.</p>
	<p><b>GÜVENLİK İŞARETİ:</b> Bu makine, elektrik çarpması riskinin yüksek olduğu ortamlarda gerçekleştirilen kaynak uygulamaları için gerekli olan gücü sağlamaya uygundur.</p>

Üretici, tasarımda ve aynı zamanda kullanım kılavuzunun sürümünde yükseltme yapmadan değişiklikler ve/veya iyileştirmeler yapma hakkını saklı tutar.

# Giriş

**POWERTEC® i350S, i420S, i500S** evirici kaynakları **LF52D ve LF56D** tel besleyicileri ile bağlanmalıdır. Güç kaynağından gelen sinyal tel besleyicileri kullanıcı arayüzünde görüntülenir. İletişim için, evirici kaynak tel besleyici CAN protokolü kullanılır.

Evirici kaynak teli besleme konfigürasyonu şu kaynakların yapılmasını sağlar:

- GMAW (MIG/MAG Gazaltı Kaynağı);
- FCAW (Özlü Tel Kaynağı);
- SMAW (Örtülü Elektrod Kaynağı).

**POWERTEC® i350S, i420S, i500S, COOL ARC® 26.** ile birlikte çalışır.

soğutucu

Ambalajda aşağıdaki öğeler yer alır:

- Evirici kaynağı;
- Kullanım Kılavuzu içeren USB;
- Çalışma kablosu - 3 m;
- Geciktirmeli sigorta - 2A (2 adet);
- Gaz hortumu - 2 m;
- Zincir.

Kullanıcı tarafından satın alınabilen önerilen ekipmanlar "Önerilen Aksesuarlar" bölümünde bahsedilmiştir.

## Kurulum ve Kullanım Talimatları

Makineyi kurmadan veya çalıştırmadan önce bu bölümü sonuna kadar okuyun.

### Konum ve Çalışma Koşulları

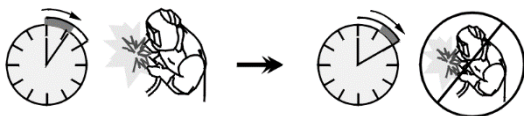
Bu makine en zor koşullarda bile çalışabilir. Bununla beraber, makinenin uzun ömürlü olmasını ve güvenle kullanılabilmesini sağlamak amacıyla bazı basit önlemlerin alınması önemlidir.

- Makineyi 15 dereceden daha büyük yatay eğime sahip bir yere koymayın veya böyle bir yerde çalıştırmayın.
- Makineyi boruların buzunu çözmek için kullanmayın.
- Makine, mutlaka temiz hava akımı olan bir yerde çalıştırılmalı ve makinenin çalıştırıldığı yerde havalandırmayı engelleyici ya da hava akımını durdurucu bir etken olmamalıdır. Çalışırken, makinenin üzeri kağıt, bez ya da benzeri malzemelerle örtülmemelidir.
- Toz ve kirler makinenin içine girebileceği için bu durum mümkün olduğunca en aza indirilmelidir.
- Bu makine IP23 koruma sınıfına sahiptir. Makineyi mümkün olduğunca kuru tutun, ıslak zemin veya su birikintisi üzerine koymayın.
- Makineyi, uzaktan kontrol edilen cihazlardan uzak bir yere koyun. Makine normal kullanımda, yakınlarda bulunan uzaktan kontrol edilen cihazları olumsuz yönde etkileyebilir ve bu durum yaralanma veya ekipman arızalarına neden olabilir. Lütfen kullanım kılavuzundaki Elektromanyetik Uygunluk bölümünü okuyun.
- Makineyi, ortam sıcaklığı 40 C'nin üzerinde olan yerlerde kullanmayın.

### Çalışma Çevrimi ve Aşırı Isınma

Kaynak makinesinin çalışma çevrimi, makinenin 10 dakikalık çevrimde nominal kaynak akımı ile çalışabildiği zaman yüzdesidir.

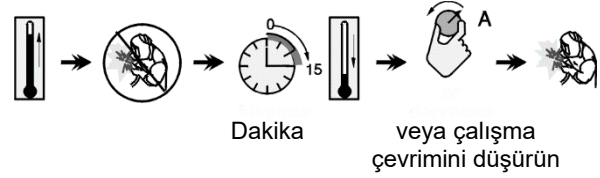
Örnek: %60 çalışma çevrimi



6 dakika kaynak.

4 dakika soğuma.

Çalışma çevriminin aşılması durumunda termal sigorta devreye girecek ve cihazın çalışmasını durduracaktır.



### Güç Kablosu Bağlantısı

#### ⚠ UYARI

Sadece vasıflı bir elektrik teknisyeni kaynak makinesini güç ağına bağlayabilir. Elektrik kablosunun çıkış prizine takılması ve kaynak makinesinin bağlanması, uygun Ulusal Elektrik Yasası ve yürürlükteki kurallara göre yapılmalıdır.

Açmadan önce, besleme gerilimini, fazları ve bu makineye sağlanan frekansı kontrol edin. Topraklama tellerinin makineden giriş güç kaynağına bağlantısını kontrol edin. **POWERTEC® i350S, i420S, i500S** sadece eşleşen bir topraklanmış prize bağlanabilir. Besleme gerilimleri 3x400 V 50/60 Hz'dir. Besleme gerilimi ile ilgili daha fazla bilgi için, kullanım kılavuzunuzun teknik özellikler bölümüne ve makinenin anma değeri plakasına bakınız.

Besleme geriliminde mevcut şebeke gücü miktarının makinenin normal çalışması için yeterli olduğundan emin olun. Koruma tipi ve kablo boyutları bu kılavuzun teknik özellikler bölümünde belirtilmiştir.

#### ⚠ UYARI

Kaynak makinesi, kaynak makinesinin giriş gücünden en az %30 daha büyük çıkış gücüne sahip bir güç jeneratörü ile beslenebilir. Bkz. "Teknik Özellikler" bölümü.

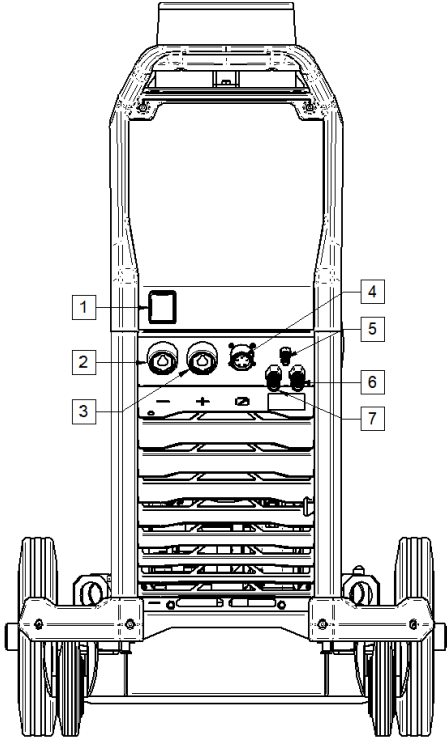
#### ⚠ UYARI

Kaynak makinesini bir jeneratörle çalıştırırken, kaynak makinesine zarar vermemek için, öncelikle jeneratörü kapatmadan önce kaynak makinesini kapattığınızdan emin olun!

## Dış Bağlantılar

Aşağıdaki şekillerin [2], [3] ve [4]. maddelerine bakınız.

## Kontrol ve Çalışma Özellikleri



Şekil 1.

1. **Güç Düğmesi AÇIK/KAPALI (I/O):** Giriş gücünü kontrol eder. Elektrikli açmadan önce ("I") güç kaynağının şebekeye bağlı olduğundan emin olun.

— 2. **Kaynak Devresi için Negatif Çıkış Soketi:** Güç kaynağının yapılandırmasına bağlı olarak, bir çalışma kablosu, kurşunlu elektrod pensesi veya kaynak/tel besleyici kaynak kablosu.

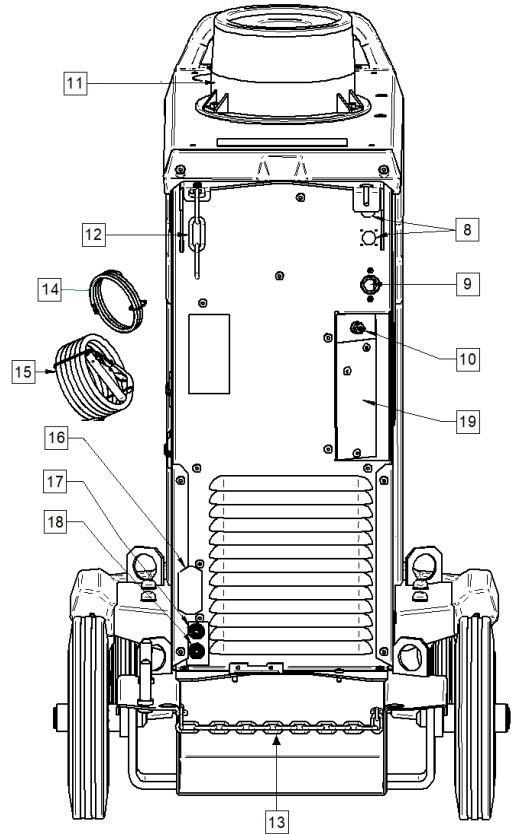
⊕ 3. **Kaynak Devresi için Pozitif Çıkış Soketi:** Güç kaynağının yapılandırmasına bağlı olarak, bir çalışma kablosu, kurşunlu elektrod pensesi veya kaynak/tel besleyici kaynak kablosu.

➔ 4. **Kumanda Prizi:** Tel besleme ünitesi veya uzaktan kumanda bağlantısı için 5 pimli priz. Tel besleme ünitesi veya uzaktan kumanda ile güç ünitesi arasındaki bağlantı için CAN protokolü kullanılır.

5. **Gaz Konnektörü:** Ara bağlantı kablosundan bir gaz hortumu bağlantısı için.

6. **Hızlı Bağlantı Kaplini:** Soğutma sıvısı girişi (torçtan/tabancadan sıcak soğutma sıvısını alır).

7. **Hızlı Bağlantı Kaplini:** Soğutma sıvısı çıkışı (torca/tabancaya soğuk soğutma sıvısı sağlar).



Şekil 2.

8. **Besleme Fişi:** gaz ısıtıcı kiti için ("Önerilen Aksesuarlar" bölümüne bakınız).

9. **Güç Kablosu (5m):** Besleme fişini, bu kılavuzda belirtildiği gibi ve geçerli tüm standartlara uygun olan makine için sınıflandırılmış mevcut besleme kablosuna bağlayın. Bu bağlantı yalnızca nitelikli kişiler tarafından yapılmalıdır.

10. **Gaz Konnektörü:** Silindirden bir gaz hortumu bağlantısı için.

11. **Döner braket:** Tel besleyicinin monte edilmesi için.

12. **Üst Zincir:** Gaz şişesinin korunması için.

13. **Alt zincir:** Gaz tüpünü düzgün bir biçimde sabitlemek için


### ⚠ UYARI


Gaz tüpünü sabitlemek için her iki zincirin aynı anda kullanılmaması tüpe ve cihaza hasar verebilir ve kişilerin yaralanmasına neden olabilir.

14. **Gaz hortumu:** Tüp ve makine arasındaki bağlantı için.

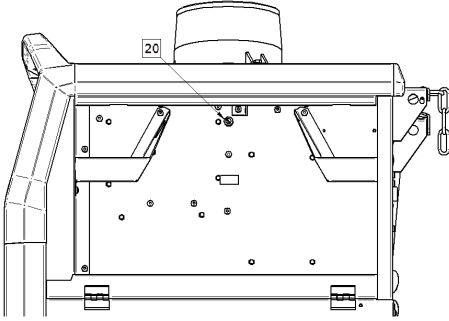
15. **Toplu kaynak kablosu**

16. **Kapak braket:** **COOL ARC® 26** güç kaynağı ve kontrol kablosunu takmak için ("Önerilen Aksesuarlar" bölümüne bakınız).

17. **Hızlı Bağlantı Kaplıni:** Soğutma sıvısı girişi (torca/tabancaya soğuk soğutma sıvısı sağlar). 

18. **Hızlı Bağlantı Kaplıni:** Soğutma sıvısı çıkışı (torçtan/tabancadan sıcak soğutma sıvısını alır). 

19. **Kapak braket:** Tel besleyici üniteyi bağlamak üzere kaynak ve kontrol soketlerini aletin arka paneline takmak için ("Önerilen Aksesuarlar" bölümüne bakınız).



Şekil 3.

20. **Sigorta F1:** 2A / 400V (6,3x32mm) geciktirmeli sigorta kullanın.

### Kaynak Kabloları Bağlantısı

Çalışma kablosunun fişini sokete [2] takınız. Bu kablounun diğer ucu iş parçasına şase kelepçesi ile bağlanır.

Tel besleyiciyi güç kaynağına bağlar:

- Pozitif kaynak kablosunu çıkış soketine [3] yerleştiriniz.
- Tel besleyici ünitesinin kontrol kablosunu sokete [4] takınız ("Önerilen Aksesuarlar" bölümüne bakınız).

Mümkün olan en kısa kablo boylarını kullanınız.

### Su Soğutucu Bağlantısı

POWERTEC® i350S, i420S, i500S,

soğutucu

COOL ARC® 26 ile birlikte çalışır ("Önerilen Aksesuarlar" bölümüne bakınız).

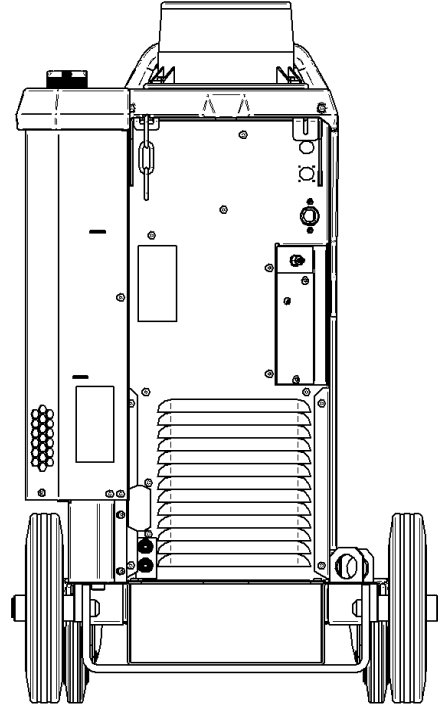


**UYARI**



Güç kaynağına bağlamadan önce soğutucunun kılavuzunu okuyunuz.

COOL ARC® 26, 10 PİMLİ soket kullanılarak kaynak güç ünitesi ile beslenir.



Şekil 4.

## Makine ve Devre Koruma

Güç Kaynağı aşırı ısınmaya, aşırı yüklemeye ve kazara gerçekleşecek kısa devrelere karşı korumalıdır.

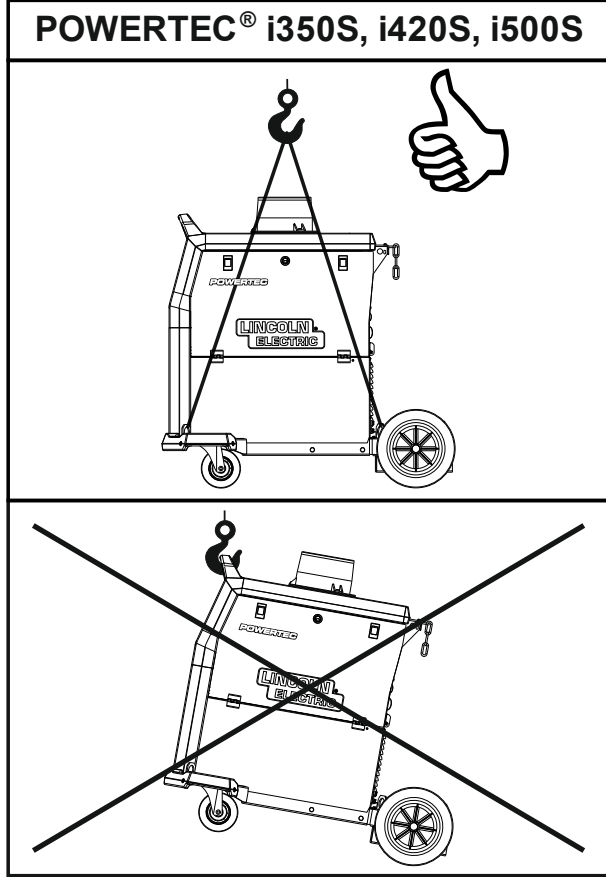
Makine aşırı ısınır, termal koruma devresi çıkış akımını 0'a düşürür. Bu bilgiler tel besleyici kullanıcı arayüzünde gösterilecektir. Lütfen tel besleyici ünitenin kullanım kılavuzuna başvurun.

## Taşıma ve Kaldırma



### UYARI

Makinenin düşürülmesi yaralanmaya ve üniteye hasara neden olabilir.



Şekil 5.

Bir vinçle taşırken veya kaldırırken aşağıdaki kurallara uyun:

- Alet, taşımaya uygun elemanlar içerir.
- Kaldırmak için uygun kapasitede bir kaldırma ekipmanı kullanın.
- Kaldırma ve taşıma için en az dört adet kayış kullanın.
- Yalnızca gaz tüpü, soğutucu ve tel besleyici ve/veya diğer aksesuarların olmadığı güç kaynağını kaldırın ve taşıyın.

## Bakım

### UYARI

Herhangi bir onarım, değiştirme veya bakım işlemi için, en yakın Teknik Servis Merkezi veya Lincoln Electric ile temasa geçilmesi önerilir. Yetkisiz servis veya personel tarafından gerçekleştirilen onarımlar ve değişiklikler üreticinin garantisinin geçersiz olmasına neden olacaktır.

Fark edilebilir herhangi bir hasar derhal bildirilmeli ve onarılmalıdır.

### Rutin bakım (her gün)

- Şase kabloları ve güç kablosunun yalıtım durumunu ve bağlantılarını kontrol edin. İzolasyonu hasar görmüşse kabloyu derhal değiştirin.
- Kaynak torcunun nozulündeki sıçrıntı artıklarını temizleyin. Sıçrıntı artıkları ark bölgesine giden koruyucu gaz akışını engelleyebilir.
- Kaynak torcunun durumunu kontrol edin: gerekirse yenisiyle değiştirin.
- Soğutma fanının durumunu ve çalışmasını kontrol edin. Hava akış oluklarını temiz tutun.

### Periyodik bakım (En az yılda bir kez olmak üzere veya 200 çalışma saatinde bir)

Rutin bakımın yanında ayrıca şunları gerçekleştirin:

- Makineyi temiz tutun. Dış kasa ve kabin içindeki tozları kuru (ve düşük basınçlı) hava akımı ile temizleyin.
- Gerekirse, tüm kaynak bağlantı uçlarını temizleyin ve sıkıştırın.

Bakım işlemlerinin sıklığı makinenin bulunduğu çalışma ortamına göre değişiklik gösterebilir.

### UYARI

Gerilim altındaki parçalara dokunmayın.

### UYARI

Kaynak makinesinin kasası çıkarılmadan önce, kaynak makinesi kapatılmalı ve güç kablosunun ana soket bağlantısı kesilmelidir.

### UYARI

Her bakım ve servisten önce şebeke ağı bağlantısı makineden kesilmelidir. Her onarımdan sonra, güvenliği sağlamak için uygun testler gerçekleştirin.

## **Müşteri Destek Politikası**

Lincoln Electric Şirketi, yüksek kalite kaynak donanımı, sarf malzemeleri ve kesme donanımı üretmekte ve satmaktadır. Amacımız müşterilerimizin ihtiyaçlarını karşılamak ve beklentilerini aşmaktır. Yeri geldiğinde, alıcılar ürünlerimizin kullanımı hakkında Lincoln Electric'ten tavsiye veya bilgi isteyebilirler. Müşterilerimize sahip olduğumuz en iyi bilgilerle yanıt veriyoruz. Lincoln Electric bu tür tavsiyeleri garanti etmez ve bu bilgi ve tavsiyelerle ilgili olarak hiçbir yükümlülük kabul etmez. Bu tür bilgi veya tavsiyelerle ilgili olarak müşteriye özel amacına uygunluk dahil olmak üzere her tür garantiyi açık şekilde reddediyoruz. Göz önünde bulundurulması için, verildiği andan itibaren bu tür hiçbir bilgi veya tavsiyenin güncellenmesi veya düzeltilmesi hakkında hiçbir sorumluluk kabul etmiyoruz ve ayrıca bilgi veya tavsiyenin sağlanması ürünlerimizin satışıyla ilgili olarak hiçbir garanti oluşturmaz, genişletmez veya değiştirmez.

Lincoln Electric, müşterilerinin taleplerine cevap veren bir imalatçıdır. Ancak, Lincoln Electric tarafından satılan spesifik ürünlerin seçimi ve kullanımı yalnızca müşterinin kontrolü ve sorumluluğu altındadır. Lincoln Electric'in kontrolü dışındaki bir çok değişken bu imalat yöntemlerinin ve hizmet şartlarının uygulanmasıyla elde edilen sonuçları etkileyebilmektedir.

Değişikliğe Tabidir – Bu bilgiler yazdırma sırasındaki bilgimiz dahilinde doğrudur. Lütfen güncellenen herhangi bir bilgi için [www.lincolnelectric.com](http://www.lincolnelectric.com) adresine başvurun.

# Atık Elektrikli ve Elektronik Cihazlara İlişkin Direktif (WEEE)

07/06

Türkçe



Elektriksel ekipmanlar, normal atıklar gibi değerlendirilmez!  
Atık Elektrikli ve Elektronik Cihazlara (WEEE) ilişkin 2012/19/EC sayılı Avrupa Direktifine ve bu direktifin ulusal kanunlara uygulanmış biçimine uygun olarak, ömrü dolmuş elektrikli cihazlar ayrı bir şekilde toplanarak çevresel uyumluluk gösteren bir geri dönüşüm tesisine teslim edilmelidir. Cihazın sahibi olarak, onaylanan toplama sistemleri hakkında lütfen yerel temsilcimizden bilgi alın.  
İlgili Avrupa Direktifi'ni uygulayarak çevre ve insan sağlığını korumaya yardımcı olacağınızı unutmayın!

## Yedek Parçalar

12/05

### Parça Listesi talimatları

- Bu yedek parça listesini kod numarası belirtilmemiş bir makine için kullanmayın. Kod numaraları belirtilmemiş tüm yedek parçalar için Kaynak Tekniği Sanayi ve Ticaret A.Ş.'nin Teknik Hizmetler Departmanı ile irtibata geçin.
- İstedığınız parçanın nerede bulunduğunu belirlemek için montaj sayfası resimleri ve aşağıdaki tabloyu kullanın.
- Yalnızca montaj sayfasında başlık numarası altındaki sütunda "X" ile işaretlenmiş parçaları kullanın (# bu baskıdaki bir değişikliği gösterir).

Öncelikle, yukarıdaki Parça Listesi talimatlarını okuyun. Daha sonra, makine ile birlikte verilen betimleyici resimli ve çapraz referanslı parça numarası içeren "Yedek Parça" kılavuzuna bakın.

## REACH

11/19

### 1907/2006 Sayılı (AT) REACH Yönetmeliğinin 33.1 numaralı maddesi uyarınca haberleşme.

Bu ürünün içindeki bazı parçalar şunları içerir:

Bisfenol A, BPA,	EC 201-245-8, CAS 80-05-7
Kadmiyum,	EC 231-152-8, CAS 7440-43-9
Kurşun,	EC 231-100-4, CAS 7439-92-1
Fenol, 4-nonil-, dallı,	EC 284-325-5, CAS 84852-15-3

ağırlıkça %0,1'den (w/w) fazla homojen malzeme içinde. Bu maddeler REACH'in "Yetkilendirme İçin Yüksek Endişe Veren Maddeler Aday Listesi"nde yer almaktadır.

Elinizdeki belirli ürün, listelenen maddelerden birini veya daha fazlasını içerebilir.

Güvenli kullanım talimatları:

- üretici talimatlarına göre kullanın, kullanımdan sonra ellerinizi yıkayın;
- çocukların ulaşamayacağı yerde saklayın, ağızına sokmayın,
- yerel düzenlemelere uygun şekilde elden çıkarın.

## Yetkili Servis Merkezleri Konumu

09/16

- Alıcı, Lincoln'ün garanti süresi içerisinde şikayet edilen herhangi bir kusur hakkında Lincoln Electric kaynak makineleri konusunda yetkili bir Teknik Servisle temas kurmalıdır.
- Size uygun LASF temsilcisini bulmak için yerel Lincoln Satış Temsilcinizle temas kurun veya [www.lincolnelectric.com/en-gb/Support/Locator](http://www.lincolnelectric.com/en-gb/Support/Locator) adresini ziyaret edin.

## Elektrik Şeması

Makine ile birlikte verilen "Yedek Parça" kılavuzuna başvurun.

## Önerilen Aksesuarlar

GRD-400A-70-xM	Topraklama kablosu 400A/70 mm <sup>2</sup> ; x=5/10/15 m
K14186-1	LF 52D
K14187-1	LF 56D
K14182-1	COOLARC-26
W000010167	FREEZCOOL 9,6L
K14196-1	ÇIKIŞ BAĞLANTI KİTİ (PTi350S)
K14202-1	ÇIKIŞ BAĞLANTI KİTİ (PTi420/500S)
K14201-1	KABLO YÖNETİM KİTİ
K14208-1	SU BAĞLANTISI KİTİ
K14176-1	GAZ ISITICI KİTİ (POWERTEC®-i)
<b>ARA BAĞLANTI KABLOSU</b>	
K14198-PG	KABLO PAKETİ 5PİM G 70MM2 1 M
K14198-PG-5M	KABLO PAKETİ 5PİM G 70MM2 5M
K14198-PG-10M	KABLO PAKETİ 5PİM G 70MM2 10M
K14198-PG-15M	KABLO PAKETİ 5PİM G 95MM2 15M
K14198-PG-20M	KABLO PAKETİ 5PİM G 95MM2 20M
K14198-PG-25M	KABLO PAKETİ 5PİM G 95MM2 25M
K14198-PG-30M	KABLO PAKETİ 5PİM G 95MM2 30M
K14199-PGW	KABLO PAKETİ 5PİM W 95MM2 1 M
K14199-PGW-5M	KABLO PAKETİ 5PİM W 95MM2 5M
K14199-PGW-10M	KABLO PAKETİ 5PİM W 95MM2 10M
K14199-PGW-15M	KABLO PAKETİ 5PİM W 95MM2 15M
K14199-PGW-20M	KABLO PAKETİ 5PİM W 95MM2 20M
K14199-PGW-25M	KABLO PAKETİ 5PİM W 95MM2 25M
K14199-PGW-30M	KABLO PAKETİ 5PİM W 95MM2 30M



# Bağlantı konfigürasyonu

