

POWERTEC® i350S, i420S, i500S

BRUKSANVISNING



SWEDISH



TACK! För att du har valt en KVALITETSPRODUKT från Lincoln Electric.

- Vänligen kontrollera förpackning och utrustning angående skador. Transportskador måste omedelbart anmälas till återförsäljaren.
- För framtida referens, skriv in utrustningens identifikationsinformation i tabellen nedan. Modellbeteckning, kod och serienummer finns på maskinens märkplåt.

Modellbeteckning:

Kod- och serienummer:

Inköpsdatum och Inköpsställe:

SVENSK INNEHÅLLSFÖRTECKNING

Tekniska Specifikationer	1
ECO designinformation	3
Elektromagnetisk kompatibilitet (EMC)	5
Säkerhet.....	6
Inledning.....	8
Instruktioner för installation och handhavande	8
WEEE	13
Reservdelar.....	13
REACH	13
Hitta auktoriserade serviceställen	13
Elektriskt kopplingsschema	13
Tillbehör	14
Anslutningskonfiguration	15

Tekniska Specifikationer

NAMN		INDEX			
POWERTEC® i350S		K14183-1			
POWERTEC® i420S		K14184-1			
POWERTEC® i500S		K14185-1			
MATNING					
	Matningsspänning U_1	EMC-klass	Nätfrekvens		
i350S	400 V \pm 15 %, 3-fas	A	50/60Hz		
i420S					
i500S					
	Effektförbrukning vid märkintermittens	Matning ampere I_{1max}	PF		
i350S	15 kVA vid 50 % intermittens (40 °C)	21A	0,90		
i420S	19 kVA vid 100 % intermittens (40 °C)	27A	0,92		
i500S	23 kVA vid 60 % intermittens (40 °C)	34A	0,94		
SVETSDATA					
	Max. tomgångsspänning		Intermittens 40°C (baserat på en 10 min.-period)	Svetsström	Svetsspänning
i350S	$U_{0peak} = 54$ VDC $U_{0rms} = 54$ VDC	GMAW	50%	350A	31,5Vdc
			60%	340A	31,0Vdc
			100%	300A	29,0Vdc
		FCAW	50%	350A	31,5Vdc
			60%	340A	31,0Vdc
			100%	300A	29,0Vdc
		SMAW	30%	350A	34,0Vdc
			60%	320A	32,8Vdc
			100%	275A	31,0Vdc
i420S	$U_{0peak} = 60$ VDC $U_{0rms} = 54$ VDC	GMAW	100%	420A	35,0Vdc
		FCAW	100%	420A	35,0Vdc
		SMAW	100%	420A	36,8Vdc
i500S	$U_{0peak} = 60$ VDC $U_{0rms} = 54$ VDC	GMAW	60%	500A	39,0Vdc
			100%	420A	35,0Vdc
		FCAW	60%	500A	39,0Vdc
			100%	420A	35,0Vdc
		SMAW	60%	480A	39,2Vdc
			100%	420A	36,8Vdc
SVETSSTRÖMSOMRÅDE					
	GMAW	FCAW	SMAW		
i350S	20 A÷350 A	20 A÷350 A	10 A÷350 A		
i420S	20 A÷420 A	20 A÷420 A	10 A÷420 A		
i500S	20 A÷500 A	20 A÷500 A	10 A÷480 A		
REGLERINGSINTERVALL FÖR SVETSSPÄNNING					
	GMAW	FCAW			
i350S	15 V - 33,5 V	15 V - 33,5 V			
i420S	15V - 37V	15V - 37V			
i500S	15 V - 41 V	15 V - 41 V			

REKOMMENDERADE NÄTKABLAR OCH SÄKRINGAR				
	Säkringstyp: Tidsfördröjd eller kretsbrytare av typ D		Nätkabel	
	400V			
i350S	25A		Fyrledare, 2,5mm ²	
i420S	32A		Fyrledare, 4,0 mm ²	
i500S	32A		Fyrledare, 4,0 mm ²	
MÅTT				
	Vikt	Höjd	Bredd	Längd
i350S	68kg	932 mm	560 mm	925 mm
i420S	78kg			
i500S	79kg			
Skyddsklass				
	Relativ fuktighet vid användning (t = 20 °C)	Omgivningstemperatur vid användning	Förvaringstemperatur	
	≤ 90 %	från -10 °C till +40 °C	från -25 °C till +55 °C	

ECO designinformation

Utrustningen har utformats i enlighet med kraven i direktiv 2009/125/EG och förordning 2019/1784/EU.

Effektivitet och strömförbrukning vid tomgång:

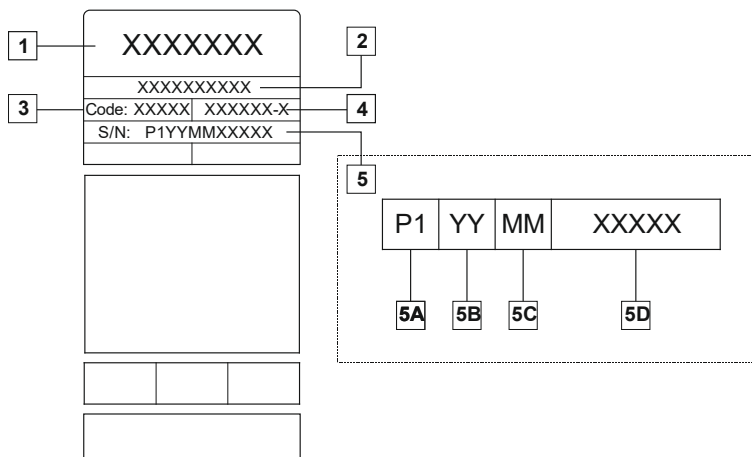
Index	Namn	Effektivitet vid maximal strömeffekt/förbrukning vid tomgång	Motsvarande modell
K14183-1	POWERTEC® i350S	86,7% / 29W	Ingen motsvarande modell
K14184-1	POWERTEC® i420S	88,7% / 29W	Ingen motsvarande modell
K14185-1	POWERTEC® i500S	87,9% / 29W	Ingen motsvarande modell

Tomgångsstatus inträffar vid tillståndet som specificeras i tabellen nedan

TOMGÅNGSSTATUS	
Tillstånd	Närvaro
MIG-läge	X
TIG-läge	
STICK-läge (fastna)	
Efter 30 minuter utan användning	
Fläkt av	X

Värdet för effektiviteten och förbrukningen i viloläge har uppmätts med metoden och förhållandena som anges i produktstandarden EN 60974-1:20XX.

Tillverkarens namn, produktnamnet, kodnamnet, produktnumret, serienumret och tillverkningsdatumet står på typskylten.



Var:

- 1- Tillverkarens namn och adress
- 2- Produktnamn
- 3- Kodnummer
- 4- Produktnummer
- 5- Serienummer
 - 5A- tillverkningsland
 - 5B- tillverkningsår
 - 5C- tillverkningsmånad
 - 5D- progressivt nummer som är unikt för varje maskin

Typisk gasanvändning till **MIG/MAG**-utrustning:

Materialtyp	Tråddiameter [mm]	DC positiv elektrod		Trådmatning [m/min.]	Skyddsgas	Gasflöde [l/min.]
		Ström [A]	Spänning [V]			
Kol, låglegerat stål	0,9 ÷ 1,1	95 ÷ 200	18 ÷ 22	3,5 – 6,5	Ar 75 %, CO ₂ 25 %	12
Aluminium	0,8 ÷ 1,6	90 ÷ 240	18 ÷ 26	5,5 – 9,5	Argon	14 ÷ 19
Austenitiskt rostfritt stål	0,8 ÷ 1,6	85 ÷ 300	21 ÷ 28	3 - 7	Ar 98 %, O ₂ 2 % / He 90 %, Ar 7,5 % CO ₂ 2,5 %	14 ÷ 16
Kopparlegering	0,9 ÷ 1,6	175 ÷ 385	23 ÷ 26	6 - 11	Argon	12 ÷ 16
Magnesium	1,6 ÷ 2,4	70 ÷ 335	16 ÷ 26	4 - 15	Argon	24 ÷ 28

TIG-svetsningsprocess:

I TIG-svetsningsprocessen bror gasanvändningen på munstyckets tvärsnittsområde. Till vanligt använda svetsbrännare:

Helium: 14-24 l/min

Argon: 7-16 l/min

Meddelande: En överdrivet hög flödeshastigheter leder till turbulens i gasströmmen som kan suga upp atmosfäriska föroreningar i svetspoolen.

Meddelande: En tvärgående vind eller drag som flyttar sig kan störa skyddsgasens täckning i syfte att spara användningen av skyddsgasskärmen för att blockera luftflödet.



Uttjänt

I slutet av produktens livslängd måste den bortskaffas för återvinning i enlighet med direktiv 2012/19/EU (WEEE). Information om demontering av produkten och kritiskt råmaterial (CRM) som produkten innehåller finns på <https://www.lincolnelectric.com/en-gb/support/Pages/operator-manuals-eu.aspx>

Elektromagnetisk kompatibilitet (EMC)

01/11

Denna maskin är konstruerad i enlighet med alla relevanta direktiv och standarder. Den kan emellertid ändå generera elektromagnetiska störningar som kan påverka andra system såsom telekommunikation (telefon, radio och TV) eller andra säkerhetssystem. Dessa störningar kan orsaka säkerhetsproblem i de berörda systemen. Läs igenom och sätt dig in i detta avsnitt för att eliminera eller minska den elektromagnetiska störning som genereras av denna maskin.



Denna maskin är konstruerad för att användas i ett industriellt område. Operatören måste installera och använda denna utrustning enligt beskrivning i denna bruksanvisning. Om elektromagnetiska störningar detekteras, måste operatören vidta korrigerande åtgärder för att eliminera dessa störningar, vid behov med hjälp från Lincoln Electric.

VARNING

Under förutsättning att impedansen för det allmänna lågspänningssystemet vid den gemensamma kopplingspunkten är lägre än:

- 105 mΩ för **POWERTEC® i350S**;
- 25 mΩ för **POWERTEC® i420S**;
- 35 mΩ för **POWERTEC® i500S**.

Denna utrustning efterlever IEC 61000-3-11 och IEC 61000-3-12 och kan anslutas till allmänna lågspänningssystem. Det är installatörens eller utrustningsanvändarens ansvar att säkerställa, genom att vid behov konsultera med distributionsnätverkets operatör, att systemets impedans efterlever impedansrestriktionerna.

Innan maskinen installeras måste man kontrollera arbetsområdet så att där inte finns några maskiner, apparater eller annan utrustning vars funktion kan störas av elektromagnetiska störningar. Beakta särskilt följande.

- Nätkablar, svetskablar, manöverkablar och telefonkablar som befinner sig inom eller i närheten av maskinens arbetsområde.
- Radio och/eller televisionssändare eller mottagare. Datorer och datorstyrd utrustning.
- Säkerhets- och kontrollutrustning för industriella processer. Utrustning för kalibrering och mätning.
- Medicinska hjälpmedel för personligt bruk som t.ex. pacemaker och hörapparater.
- Kontrollera den elektromagnetiska immuniteten hos utrustning som används i eller nära arbetsområdet. Operatören måste vara säker på att all utrustning i området är kompatibel. Detta kan kräva ytterligare skyddsåtgärder.
- Arbetsområdets storlek är beroende av områdets utformning och de övriga aktiviteter som kan förekomma där.

Beakta följande riktlinjer för att reducera maskinens elektromagnetiska strålning.

- Anslut maskinen till strömförsörjningen i enlighet med denna bruksanvisning. Om störningar uppstår kan det bli nödvändigt att installera ett filter på primärsidan.
- Utgångskablarna ska vara så korta som möjligt och dras tillsammans. Om möjligt, anslut arbetsstycket till jord för att minska elektromagnetisk emission. Operatören måste kontrollera att anslutning av arbetsstycket till jord inte orsakar problem eller osäkra driftförhållanden för personal eller utrustning.
- Att använda skärmade kablar inom arbetsområdet kan reducera elektromagnetisk emission. Detta kan bli nödvändigt för vissa speciella tillämpningar.

VARNING

Denna klass A-svetsutrustning är inte avsedd att användas på platser där spänning (volt) kommer från ett lågspänningsnät. Det kan bli problem med att säkra den elektromagnetiska kompatibiliteten på dessa platser pga. såväl ledna som radiofrekventa störningar.







VARNING

Denna utrustning får endast användas av kvalificerad personal. Se till att alla installations, drifts-, underhålls- och reparationsprocedurer endast utförs av kvalificerad personal. Läs igenom och sätt dig in i denna bruksanvisning innan du använder denna utrustning, Underlåtenhet att följa instruktionerna i denna bruksanvisning kan orsaka allvarlig personskada, dödsfall eller skada på utrustningen. Läs igenom och sätt dig in i följande förklaringar av varningssymbolerna. Lincoln Electric ansvarar inte för skador som uppkommit pga. felaktig installation, felaktig skötsel eller onormal drift.

	VARNING: Denna symbol indikerar att instruktioner måste följas för att undvika allvarlig personskada, dödsfall eller skada på utrustningen. Skydda dig själv och andra från eventuella allvarliga personskador eller dödsfall.
	LÄS IGENOM OCH SÄTT DIG IN I INSTRUKTIONERNA. Läs igenom och sätt dig in i denna bruksanvisning innan du använder denna utrustning, Bågs svetsning kan vara riskfylld. Underlåtenhet att följa instruktionerna i denna bruksanvisning kan orsaka allvarlig personskada, dödsfall eller skada på utrustningen.
	ELSTÖTAR KAN DÖDA: Svetsutrustning genererar hög spänning. Vidrör inte elektroden, arbetsklämman eller anslutna arbetsstycken när utrustningen är påslagen. Isolera dig själv från elektroden, arbetsklämman och anslutna arbetsstycken.
	ELEKTRISK UTRUSTNING: Stäng av matningsspänningen med hjälp av strömställaren på säkringsboxen innan något arbete utförs på utrustningen. Jorda utrustningen i enlighet med lokala elektriska föreskrifter.
	ELEKTRISK UTRUSTNING: Inspektera regelbundet ingångs-, elektrod- och arbetsklämmans kablar. Om isoleringen är skadad på något sätt, byt genast ut kabeln. Placera inte elektrodhållaren direkt på svetsbordet eller någon annan yta som har kontakt med arbetsklämman för att undvika risken för oavsiktlig bågtändning.
	ELEKTRISKA OCH MAGNETISKA FÄLT KAN VARA FARLIGA: Elektrisk ström som flödar genom en ledare skapar elektriska och magnetiska fält (EMF). EMF-fält kan störa vissa pacemakerenheter. Svetsare som har pacemaker ska rådfråga sin läkare innan de använder utrustningen.
	CE-EFTERLEVAD: Denna utrustning är tillverkad i enlighet med relevanta EU-direktiv.
	ARTIFICIELL OPTISK STRÅLNING: Enligt kraven i 2006/25/EG direktiv och EN 12198-standarderna, tillhör utrustningen i kategori 2. Det innebär obligatorisk användning av personlig skyddsutrustning (PPE) med filter med en skydds nivå upp till maximalt 15, vilket krävs enligt EN169-standarderna.
	ÅNGOR OCH GASER KAN VARA FARLIGA: Svetsning kan producera ångor och gaser som är skadliga för hälsan. Undvik att andas in dessa ångor och gaser. För att undvika dessa ångor måste operatören använda tillräckligt god ventilation eller utblås som håller borta ångor och gaser från andningszonen.
	BÅGSTRÅLAR KAN ORSAKA BRÄNNSKADOR: Använd ett visir med korrekt filter och täckplattor för att skydda ögonen mot gnistor och bågstrålar när du svetsar eller tittar på. Använd lämpliga kläder i ett slitstarkt brandsäkert material som skyddar din och dina medhjälparens hud. Skydda andra personer i närheten med lämplig brandsäker avskärmning och varna dem för att titta på svetsbågen eller att utsätta sig för den.
	SVETSGNISTOR KAN ORSAKA BRAND ELLER EXPLOSION: Avlägsna brandfaror från svetsområdet och se till att ha en brandsläckare nära till hands. Svetsgnistor och heta material från svetsprocessen kan enkelt tränga igenom små sprickor och öppningar till angränsande områden. Svetsa inte på tankar, trummor, behållare eller annat material förrän erforderliga åtgärder har vidtagits för att säkerställa att det inte förekommer några antändliga eller giftiga ångor. Använd aldrig denna utrustning vid förekomst av antändliga gaser, ångor eller flytande bränslen.
	SVETSAT MATERIAL KAN ORSAKA BRÄNNSKADOR: Svetsning genererar stark hetta. Heta ytor och material i arbetsområdet kan orsaka allvarliga brännskador. Använd handskar och tänger när du ska vidröra eller flytta material i arbetsområdet.

	<p>GASFLASKAN KAN EXPLODERA OM DEN SKADAS: Använd endast komprimerade gasflaskor med korrekt avskärmningsgas för den aktuella svetsprocessen och korrekt fungerande regulatorer som är konstruerade för den gas och det tryck som används. Förvara alltid gasflaskor i upprätt läge och förankrade med kedja till en fast stödpunkt. Flytta inte och transportera inte gasflaskor utan skyddslock. Låt inte elektrodhållaren, arbetsklämman eller någon annan spänningssatt del vidröra en gasflaska. Gasflaskor får inte förvaras på platser där de kan utsättas för fysisk skada eller där svetsprocessen inkluderar gnistor och värmekällor.</p>
	<p>SÄKERHETSMÄRKNING: Denna utrustning är lämplig att använda för svetsning i en miljö där det föreligger en förhöjd risk för elektrisk stöt.</p>

Tillverkaren förbehåller sig rätten att ändra på eller förbättra konstruktionen utan att detta samtidigt återspeglas i bruksanvisningen.

Inledning

POWERTEC® i350S, i420S, i500S svetsomriktare måste anslutas med trådmatare **LF52D and LF56D**. Signal från strömkällan visas på trådmatarnas användargränssnitt. CAN-protokollet används för kommunikation mellan strömkälla och trådmatare.

Svetsomriktaren med trådmatare medger svetsning med metoderna:

- GMAW (MIG/MAG)
- FCAW
- SMAW (MMA).

POWERTEC® i350S, i420S, i500S fungerar med vattenkylaren **COOL ARC® 26**.

Ett komplett paket innehåller följande komponenter:

- Svetsomriktare
- USB-minne med bruksanvisning
- Återledare - 3 m
- Trög säkring – 2 A (2 st.)
- Gasslang - 2 m
- Kedja.

Rekommenderad utrustning som kan köpas av användaren finns i kapitlet "Tillbehör".

Instruktioner för installation och handhavande

Läs hela detta avsnitt innan installation och användning av utrustningen.

Placering och arbetsmiljö

Maskinen är konstruerad för att arbeta under besvärliga förhållanden. Det är emellertid viktigt att vidta vissa enkla försiktighetsåtgärder för att säkerställa lång livslängd och tillförlitlig drift.

- Placera aldrig maskinen på en yta som lutar mer än 15° från horisontalplanet.
- Använd inte denna maskin för att tina frusna rör genom kortslutning.
- Maskinen måste placeras så att den fria strömningen av ren luft till och från ventilationsöppningarna inte hindras. Täck aldrig över maskinen med papper, trasor eller annat som kan hindra luftströmningen.
- Smuts och damm måste förhindras att sugas in i maskinen så långt det är möjligt.
- Maskinen håller skyddsklass IP23. Håll maskinen torr så långt det är praktiskt möjligt och placera inte den på ett blött underlag eller i en vattenpöl.
- Placera den inte på våt mark eller i vattenpölar. Normal drift kan störa radiostyrt maskineri i närheten, vilket kan orsaka personskada eller skada på utrustning. Läs avsnittet om elektromagnetisk kompatibilitet i denna bruksanvisning.
- Använd inte maskinen om omgivningstemperaturen överstiger 40 °C.

Intermittens och överhettning

En svetsmaskins intermittens är andelen tid i procent av ett tiominutersintervall som svetsaren kan använda svetsmaskinen vid märkström.

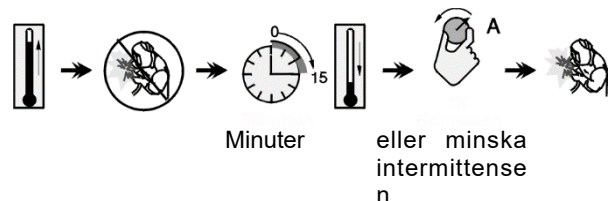
Exempel: 60 % intermittens



6 minuters belastning.

4 minuters uppehåll.

Överskridning av intermittenstiden aktiverar överhettningsskyddet.



Anslutning av ingångsförsörjning

VARNING

Endast en behörig elektriker får ansluta svetsmaskinen till strömförsörjningen. Montering av kontakt på nätkabeln och inkoppling av svetsmaskinen måste utföras enligt svenska föreskrifter.

Kontrollera matningsspänning, faser och frekvens till maskinen innan den slås på. Verifiera jordkablarnas anslutning från maskinen till matningskällan. **POWERTEC® i350S, i420S, i500S** får endast anslutas till ett passande jordat uttag. Inspänningen är 3x400 V 50/60 Hz. Mer information om matningen finns i avsnittet med tekniska data i denna bruksanvisning och på märkplåten på maskinen.

Säkerställ att matningsspänningen från strömkällan är adekvat för normal drift av maskinen. Typen av skydd och kabelstorlekar indikeras i tekniska data i denna bruksanvisning.

VARNING

Svetsmaskinen kan matas från ett elverk som har minst 30 % högre märkeffekt än vad svetsmaskinen kräver. Se kapitlet "Tekniska data".

VARNING

Om svetsen drivs av ett elverk ska den stängas av först innan elverket stängs så att skador på svetsen förhindras!

Anslutningar för svetsström

Se punkterna [2], [3] och [4] i bilderna nedan.

Reglage och funktioner

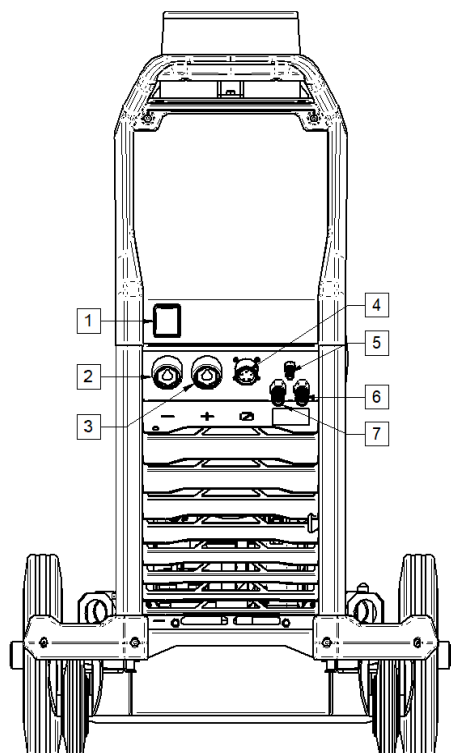





Bild 1.

1. **Strömbrytare TILL/FRÅN (I/O):** Styr matningen till maskinen. Kontrollera att kontakten är isatt innan strömmen slås på ("I").

 2. **Minusanslutning för svetskretsen:** Beroende på hur aggregatet konfigurerats ansluts här återledare, elektrodhållare med ledare eller svetskabeln till aggregatet/trådmatare.

 3. **Plusanslutning för svetskretsen:** Beroende på hur aggregatet konfigurerats ansluts här återledare, elektrodhållare med ledare eller svetskabeln till aggregatet/trådmatare.

 4. **Kontrolluttag:** 5-stiftsuttag för trådmatning eller fjärrkontrollanslutning. För kommunikation med trådmatare eller fjärrkontroll används CAN-protokoll.

5. **Gasanslutning:** För anslutning av en gasslang från kabelpaket.

6. **Snabbkoppling:** Kylvätskeutlopp (leder varm kylvätska från brännare/handtag). 

7. **Snabbkoppling:** Kylvätskeutlopp (tillför sval kylvätska till brännare/handtag). 

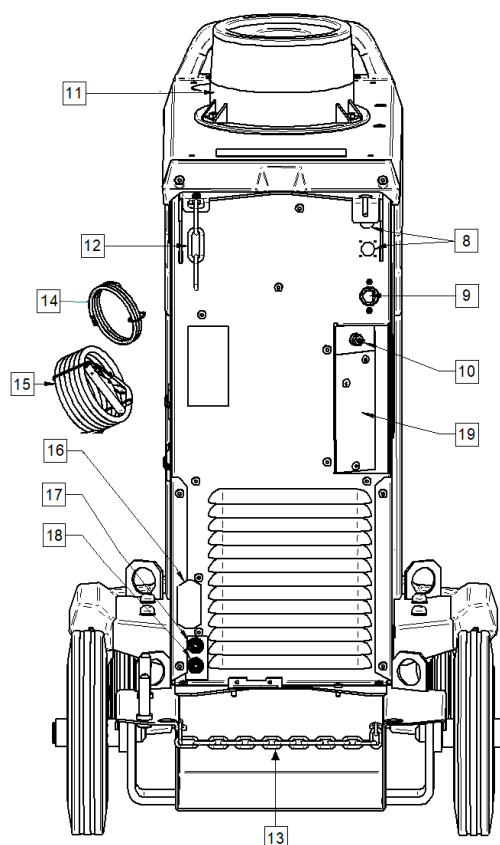


Bild 2.

8. **Matningskontakt:** För gasvärmarsats (se kapitlet "Tillbehör").

9. **Matningskabel (5 m):** Montera matningskontakten till befintlig kabel enligt proceduren i bruksanvisningen och följ gällande svenska elnormer. Anslutningen får bara göras av behörig person.

10. **Gasanslutning:** För anslutning av en gasslang från gasflaska.

11. **Vridfäste:** För montering av trådmatare.

12. **Övre kedja:** Skyddar gasflaskan.

13. **Nedre kedja:** För korrekt säkring av gasflaskan.

VARNING


Att inte använda båda kedjorna samtidigt för att säkra gasflaskan kan resultera i skada på gasflaskan, enheten och personskada.

14. **Gasslang:** För anslutning mellan gasflaska och maskin.

15. **Massvetsningskabel**

16. Kåpfäste: För installation av **COOL ARC® 26**:s strömförsörjning och kontrollkabel (se avsnittet "Tillbehör").

17. Snabbkoppling: Kylvätskeinlopp (tillför sval kylvätska till brännare/handtag). 

18. Snabbkoppling: Kylvätskeutlopp (leder varm kylvätska från brännare/handtag). 

19. Kåpfäste: För att installera svets- och kontrolluttag baktill på enheten (se avsnittet "Tillbehör") för att ansluta trådmataren.

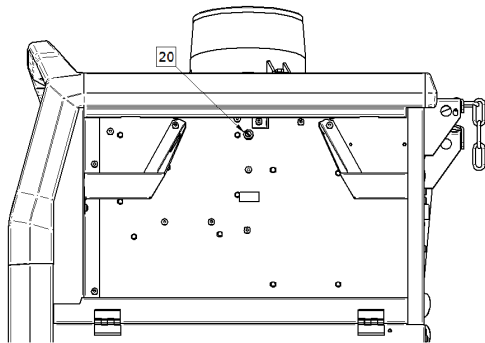


Bild 3.

20. Säkring F1: Använd 2 A/400 V (6,3x32 mm) säkring med låg utlösning.

Svetskabelkontakter

Sätt in kontakten på återledaren i uttaget [2]. Den andra änden av denna återledare ansluts till arbetsstycket med arbetsklämman.

Anslut trådmataren till aggregatet:

- Sätt i pluskabeln i uttaget [3].
- Sätt i trådmatarens kontrollkabel i uttaget [4] (se avsnittet "Tillbehör").

Använd så korta kablar som möjligt.

Anslutning av vattenkylning

POWERTEC® i350S, i420S, i500S fungerar med vattenkylaren **COOL ARC® 26** (se avsnittet "Tillbehör").



VARNING

Studera bruksanvisningen till kylaren innan du kopplar den till strömkällan.

COOL ARC® 26 försörjs från svetsaggregatet via en 10-stiftskontakt.

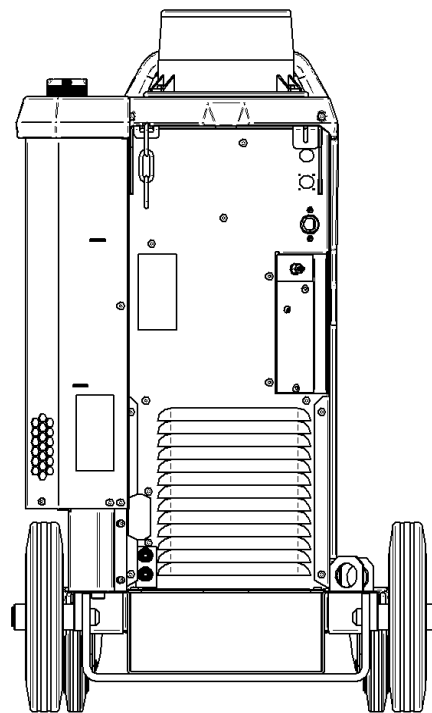


Bild 4.

Skydd för maskinen och elektriska kretsar

Aggregatet skyddas mot överhettning, överbelastning och oavsiktlig kortslutning.

Om maskinen överhettas sänker termoskyddskretsen utströmmen till noll. Denna information visas av trådmatarens användargränssnitt. Se bruksanvisningen till trådmataren.

Transport och lyft



! VARNING

Fallande maskiner kan orsaka personskador och skador på maskinen.

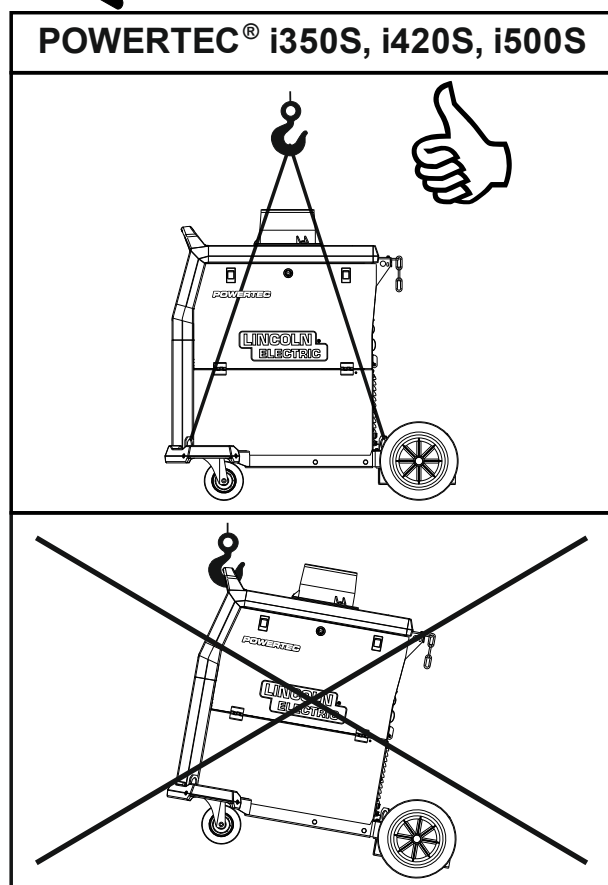


Bild 5.

Följ följande anvisningar vid transporter och lyft med kran:

- Enheten innehåller transportanpassade element.
- Använd lyftutrustning med tillräcklig kapacitet.
- Använd minst fyra stroppar vid lyft och transporter.
- Lyft och transportera endast maskinen utan gastub, kylare och trådmatare och/eller andra tillbehör.

Underhåll

! VARNING

För alla reparationer, modifieringar eller underhåll rekommenderar vi att du vänder dig till närmaste serviceverkstad eller Lincoln Electric. Reparationer och modifieringar som utförts av ej auktoriserad serviceverkstad eller personal upphäver tillverkarens garanti.

Synliga skador ska rapporteras och åtgärdas omedelbart.

Rutinmässigt underhåll (dagligen)

- Kontrollera isolering och kontakter på svetskablar och nätkabeln. Om isoleringen är skadad på något sätt, byt genast ut kabeln.
- Avlägsna svetsstänk från svetsmunstycket. Svetsstänk kan försämma avskärningsgasflödet till bågen.
- Kontrollera svetspistolens skick. Byt ut den om nödvändigt.
- Kontrollera att kylfläkten fungerar och att den är i gott skick. Håll ventilationsöppningarna fria.

Periodiskt underhåll (efter 200 arbetstimmar, dock minst en gång per år)

Gör det rutinmässiga underhållet, samt:

- Håll maskinen ren. Använd tryckluft (torr luft med lågt tryck) för att avlägsna damm från maskinens utsida och från insidan.
- Rengör och dra åt alla svetsanslutningar vid behov.

Underhållsintervallen varierar med maskinens arbetsförhållanden.

! VARNING

Vidrör inte spänningsatta komponenter.

! VARNING

Maskinen måste stängas av och kontakten tas ut vägguttaget innan kåpan demonteras.

! VARNING

Koppla loss maskinen från elnätet före underhåll och service. Testa maskinen efter reparation för att säkerställa en säker funktion.

Kundtjänstpolicy

Lincoln Electric Company tillverkar och säljer högkvalitativ svetsutrustning, förbrukningsartiklar och kaputrustning. Vår utmaning är att tillgodose våra kunders behov och att överträffa deras förväntningar. Emellanåt frågar kunder Lincoln Electric om råd eller information gällande deras användning av våra produkter. Vi svarar våra kunder utifrån den bästa information som vi har tillgång till vid det aktuella tillfället. Lincoln Electric kan inte utfästa några garantier för sådana råd och tar inte på sig något som helst ansvar gällande sådan information eller råd. Vi friskriver oss uttryckligen från några som helst garantier, inklusive någon som helst garanti för lämplighet för kunders specifika användningsändamål, gällande sådan information eller råd. Av praktiska skäl kan vi även inte åta oss något ansvar för att uppdatera eller korrigera sådan information eller råd när det väl har getts, och inte heller skapar, utökar eller förändras någon som helst garanti av tillhandahållandet av information eller råd när det gäller försäljning av våra produkter.

Lincoln Electric är en ansvarsfull tillverkare, men val och användning av specifika produkter som säljs av Lincoln Electric ligger uteslutande inom kundens kontroll och ansvar. Många variabler ligger utom Lincoln Electrics kontroll påverkar resultaten av tillämpningen av dessa typer av tillverkningsmetoder och servicekrav.

Kan komma att ändras – denna information är korrekt så långt vi kunnat fastställa vid tiden för tryckning. Vänligen gå till www.lincolnelectric.com för eventuell uppdaterad information.

WEEE

07/06

Svenska



Släng inte uttjänt elektrisk utrustning tillsammans med annat avfall!

Enligt Europadirektiv 2012/19/EC ang. uttjänt elektrisk och elektronisk utrustning (Waste Electrical and Electronic Equipment, WEEE) och dess implementering enligt nationella lagar, ska elektrisk utrustning som tjänat ut sorteras separat och lämnas till en miljögodkänd återvinningsstation. Som ägare till utrustningen, bör du skaffa information om godkända återvinningsystem från dina lokala myndigheter.

Genom att följa detta EU-direktiv bidrar du till att skydda miljö och hälsa!

Reservdelar

12/05

Instruktion för reservdelslista

- Använd inte denna reservdelslista till en maskin vars kodnummer inte finns med. Kontakta Lincoln Electric's serviceavdelning om maskinens kodnummer inte finns med på listan.
- Använd sprängskisserna på monteringssidan och tillhörande reservdelslista för att hitta delar till din maskin.
- Använd endast delar markerade med "X" i kolumnen under den siffra som anges för aktuellt kodnummer på monteringssidan (# Indikerar en ändring i denna utgåva).

Läs först instruktionerna som finns här ovan, och sedan reservdelslistan som har levererats med maskinen, denna innehåller en beskrivande bild med reservdelsnummer.

REACH

11/19

Kommunikation i enlighet med artikel 33.1 i regelverk (EG) nr. 1907/2006 – REACH.

Vissa delar inuti denna produkt innehåller:

Bisfenol A, BPA,	EC 201-245-8, CAS 80-05-7
Kadmium,	EC 231-152-8, CAS 7440-43-9
Bly,	EC 231-100-4, CAS 7439-92-1
Fenol, 4-nonyl-, grenad,	EC 284-325-5, CAS 84852-15-3

i mer än 0,1 % v/v i homogena material. Dessa substanser ingår i "Candidate List of Substances of Very High Concern for Authorisation" för REACH.

Din specifika produkt kan innehålla en eller flera av de listade substanser.

Instruktioner för säker användning:

- använd enligt tillverkarens instruktioner och tvätta händerna efter användning
- förvaras utom räckhåll för barn; får ej placeras i munnen
- kassera i enlighet med lokala regelverk.

Hitta auktoriserade serviceställen

09/16

- Köparen måste kontakta en Lincoln-auktoriserad servicefacilitet (LASF) om en defekt upptäcks Lincolns garantiperiod.
- Kontakta din lokala Lincoln-säljrepresentant för att få hjälp med att hitta ett auktoriserat serviceställe eller gå till www.lincolnelectric.com/en-gb/Support/Locator.

Elektriskt kopplingsschema

Se reservdelslistan som levereras med maskinen.

Tillbehör

GRD-400A-70-xM	Jordkabel 400 A/70 mm ² ; x=5/10/15 m
K14186-1	LF 52D
K14187-1	LF 56D
K14182-1	COOLARC-26
W000010167	FREEZCOOL 9,6 L
K14196-1	UTGÅNGSANSLUTNINGSSATS (PTi350S)
K14202-1	UTGÅNGSANSLUTNINGSSATS (PTi420/500S)
K14201-1	KABELHANTERINGSSATS
K14208-1	VATTENANSLUTNINGSSATST
K14176-1	GASVÄRMARSATS (POWERTEC®-i)
KABELPAKET	
K14198-PG	KABELPAKET 5-STIFT G 70 MM ² 1 M
K14198-PG-5M	KABELPAKET 5-STIFT G 70 MM ² 5 M
K14198-PG-10M	KABELPAKET 5-STIFT G 70 MM ² 10 M
K14198-PG-15M	KABELPAKET 5-STIFT G 95 MM ² 15 M
K14198-PG-20M	KABELPAKET 5-STIFT G 95 MM ² 20 M
K14198-PG-25M	KABELPAKET 5-STIFT G 95 MM ² 25 M
K14198-PG-30M	KABELPAKET 5-STIFT G 95 MM ² 30 M
K14199-PGW	KABELPAKET 5-STIFT W 95 MM ² 1 M
K14199-PGW-5M	KABELPAKET 5-STIFT W 95 MM ² 5 M
K14199-PGW-10M	KABELPAKET 5-STIFT W 95 MM ² 10 M
K14199-PGW-15M	KABELPAKET 5-STIFT W 95 MM ² 15 M
K14199-PGW-20M	KABELPAKET 5-STIFT W 95 MM ² 20 M
K14199-PGW-25M	KABELPAKET 5-STIFT W 95 MM ² 25 M
K14199-PGW-30M	KABELPAKET 5-STIFT W 95 MM ² 30 M

Anslutningskonfiguration

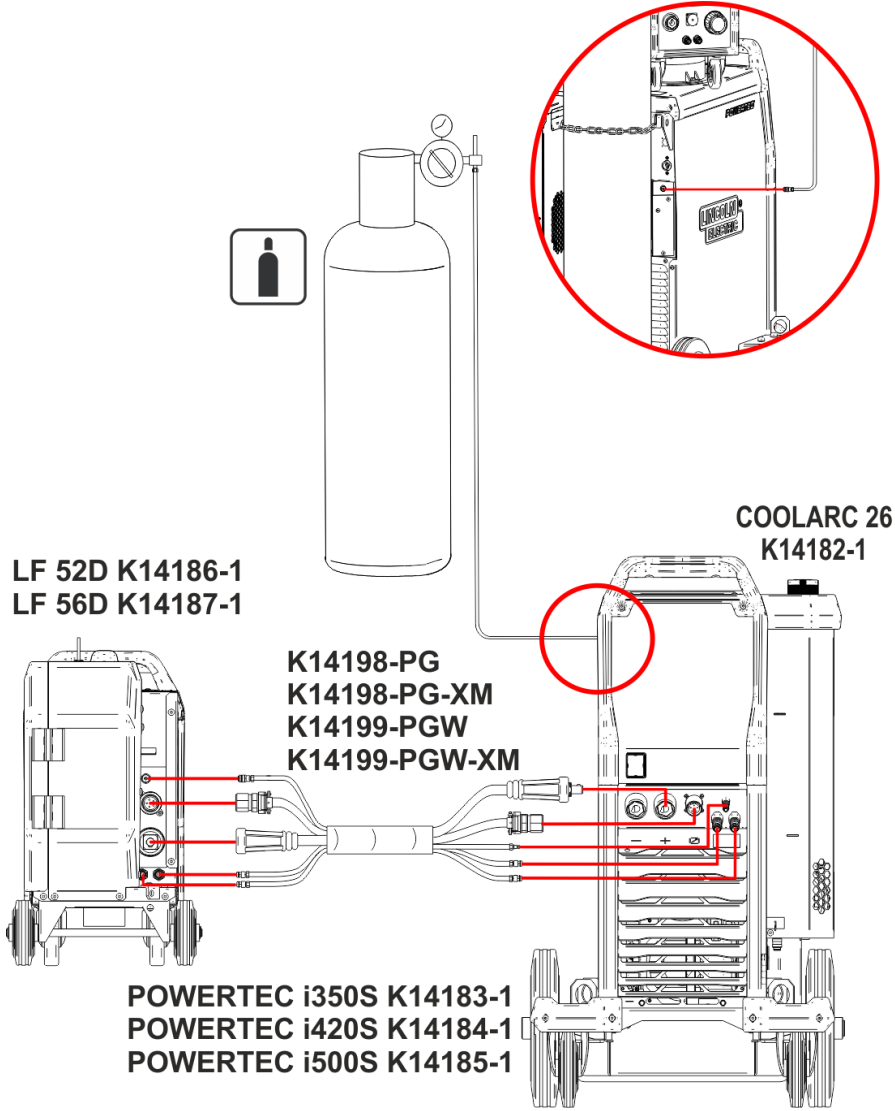


Bild 6