

POWERTEC® i350S, i420S, i500S

MANUAL DE INSTRUÇÕES



PORTUGUESE



OBRIGADO! Por ter escolhido a QUALIDADE dos produtos da Lincoln Electric.

- Verifique se o equipamento e a embalagem estão em bom estado. Qualquer reclamação relativa a danos materiais no transporte deverá ser comunicada imediatamente ao revendedor.
- Para futura referência, anote na tabela abaixo a informação de identificação do seu equipamento. O nome do modelo, código e número de série encontram-se na chapa de características da máquina.

Modelo:	
.....	
Código e Número de Série:	
.....
Data e Local de Compra:	
.....

ÍNDICE PORTUGUÊS

Especificações Técnicas	1
Informações sobre o projeto ECO	3
Compatibilidade Eletromagnética (CEM)	5
Segurança	6
Introdução	8
Instruções de Instalação e para o Operador	8
WEEE	13
Peças Sobressalentes	13
REACH	13
Localização das lojas de assistência autorizada	13
Esquema de Ligações Elétricas	13
Acessórios sugeridos	14
Configuração das ligações	15

Especificações Técnicas

NOME		ÍNDICE			
POWERTEC® i350S		K14183-1			
POWERTEC® i420S		K14184-1			
POWERTEC® i500S		K14185-1			
ENTRADA					
	Tensão de entrada U_1	Classe CEM		Frequência	
i350S	400V \pm 15% 3 fases	A		50/60Hz	
i420S					
i500S					
	Corrente de entrada em ciclo nominal	Amperagem de entrada I_{1max}		PF	
i350S	15 kVA @ ciclo de funcionamento 50% (40 °C)	21A		0,90	
i420S	19 kVA @ ciclo de funcionamento 100% (40 °C)	27A		0,92	
i500S	23 kVA @ ciclo de funcionamento 60% (40 °C)	34A		0,94	
SAÍDA NOMINAL					
	Tensão em circuito aberto		Ciclo de funcionamento 40°C (baseado num período de 10 minutos)	Corrente de Saída	Tensão de Saída
i350S	$U_{0peak} = 54Vdc$ $U_{0rms} = 54Vdc$	GMAW	50%	350A	31,5Vdc
			60%	340A	31,0Vdc
			100%	300A	29,0 Vdc
		FCAW	50%	350A	31,5Vdc
			60%	340A	31,0Vdc
			100%	300A	29,0Vdc
		SMAW	30%	350A	34,0Vdc
			60%	320A	32,8 Vdc
			100%	275A	31,0Vdc
i420S	$U_{0peak} = 60Vdc$ $U_{0rms} = 54Vdc$	GMAW	100%	420A	35,0Vdc
		FCAW	100%	420A	35,0Vdc
		SMAW	100%	420A	36,8Vdc
i500S	$U_{0peak} = 60Vdc$ $U_{0rms} = 54Vdc$	GMAW	60%	500A	39,0Vdc
			100%	420A	35,0Vdc
		FCAW	60%	500A	39,0Vdc
			100%	420A	35,0Vdc
		SMAW	60%	480A	39,2Vdc
100%	420A	36,8Vdc			

INTERVALO DE CORRENTE DE SOLDADURA				
	GMAW	FCAW	SMAW	
i350S	20A÷350A	20A÷350A	10A÷350A	
i420S	20A÷420A	20A÷420A	10A÷420A	
i500S	20A÷500A	20A÷500A	10A÷480A	
INTERVALO DE REGULAÇÃO DA TENSÃO DE SOLDAGEM				
	GMAW	FCAW		
i350S	15V÷ 33,5V	15V÷ 33,5V		
i420S	15V ÷ 37V	15V ÷ 37V		
i500S	15V ÷ 41V	15V ÷ 41V		
CABO DE ENTRADA E FUSÍVEIS RECOMENDADOS				
	Tipo de fusível: retardado ou disjuntor tipo D	Cabo de alimentação		
	400V			
i350S	25A	4 Condutores, 2,5mm ²		
i420S	32A	4 Condutores, 4,0 mm ²		
i500S	32A	4 Condutores, 4,0 mm ²		
DIMENSÕES				
	Peso	Altura	Largura	Comprimento
i350S	68kg	932 mm	560 mm	925 mm
i420S	78kg			
i500S	79kg			
Classificação de proteção	Humidade de Funcionamento (t=20 °C)	Temperatura de funcionamento	Temperatura de Armazenamento	
IP23	≤ 90 %	de -10 °C a +40 °C	de -25 °C a +55 °C	

Informações sobre o projeto ECO

O equipamento foi concebido para estar em conformidade com a Diretiva 2009/125/EC e a Regulamentação 2019/1784/UE.

Eficiência e consumo de energia em inatividade:

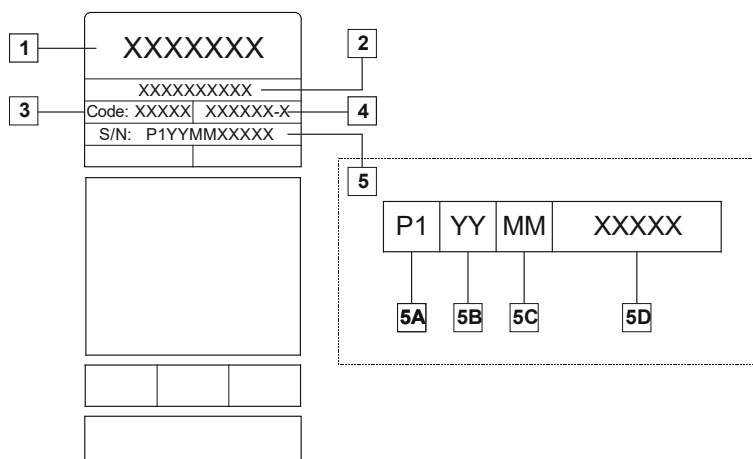
Índice	Nome	Eficiência no consumo máximo de energia / consumo de energia em inatividade	Modelo equivalente
K14183-1	POWERTEC® i350S	86,7% / 29W	Nenhum modelo equivalente
K14184-1	POWERTEC® i420S	88,7% / 29W	Nenhum modelo equivalente
K14185-1	POWERTEC® i500S	87,9% / 29W	Nenhum modelo equivalente

O estado de inativo ocorre nas condições especificadas da tabela abaixo

ESTADO DE INATIVO	
Estado	Presença
Modo MIG	X
Modo TIG	
Modo STICK	
Depois de 30 minutos sem trabalhar	
Ventilador desligado	X

O valor da eficiência e do consumo no estado de inativo foi medido pelo método e condições definidas na norma de produto EN 60974-1: 20XX.

O nome do fabricante, o nome do produto, o número de código, o número do produto, o número de série e a data de fabrico podem ser lidos na placa de identificação.



Onde:

- 1- Nome e endereço do fabricante
- 2- Nome do produto
- 3- Número do código
- 4- Número do produto
- 5- Número de série
 - 5A- país de fabrico
 - 5B- ano de fabrico
 - 5C- mês de fabrico
 - 5D- número progressivo diferente para cada máquina

Utilização típica de gás para equipamentos **MIG/MAG**:

Tipo de material	Diâmetro do fio [mm]	Eletrodo DC positivo		Alimentação do fio [m/min]	Gás de proteção	Fluxo de gás [l/min]
		Corrente [A]	Voltagem [V]			
Carbono, aço de baixa liga	0,9 ÷ 1,1	95 ÷ 200	18 ÷ 22	3,5 – 6,5	Ar 75%, CO ₂ 25%	12
Alumínio	0,8 ÷ 1,6	90 ÷ 240	18 ÷ 26	5,5 – 9,5	Argon	14 ÷ 19
Aço inoxidável austenítico	0,8 ÷ 1,6	85 ÷ 300	21 ÷ 28	3 - 7	Ar 98%, O ₂ 2% / He 90%, Ar 7,5% CO ₂ 2,5%	14 ÷ 16
Liga de cobre	0,9 ÷ 1,6	175 ÷ 385	23 ÷ 26	6 - 11	Argon	12 ÷ 16
Magnésio	1,6 ÷ 2,4	70 ÷ 335	16 ÷ 26	4 - 15	Argon	24 ÷ 28

Processo Tig:

No processo de soldadura TIG, o uso de gás depende da área da seção transversal do bico. Para maçaricos usadas com frequência:

Helium: 14-24 l/min

Argon: 7-16 l/min

Aviso: O causal de ar excessivo causa turbulência no fluxo do gás, que pode aspirar a contaminação atmosférica para o banho de soldadura.

Aviso: Um vento cruzado ou um movimento de tiragem pode interromper a cobertura do gás de proteção, para economizar o gás de proteção utilize uma barreira para bloquear o fluxo de ar.



Final da vida útil

No final da vida útil do produto, ele deve ser descartado para reciclagem de acordo com a Diretiva 2012/19 / UE (WEEE); informações sobre o eliminação do produto e a Matérias-Primas Críticas (CRM/ Critical Raw Material), presente no produto, podem ser encontradas em <https://www.lincolnelectric.com/en-gb/support/Pages/operator-manuals-eu.aspx>

Compatibilidade Eletromagnética (CEM)

01/11

Esta máquina foi concebida em conformidade com todas as diretivas e normas relevantes. No entanto, poderá ainda gerar interferências eletromagnéticas que podem afetar outros sistemas, como telecomunicações (telefone, rádio e televisão) ou outros sistemas de segurança. Estas interferências podem causar problemas de segurança nos sistemas afetados. Leia e entenda esta secção para eliminar ou reduzir a quantidade de interferências eletromagnéticas geradas por esta máquina.



Esta máquina foi concebida para trabalhar em zona industrial. O operador deve instalar e operar este equipamento conforme descrito neste manual. Se forem detetadas quaisquer interferências eletromagnéticas, o operador deve executar medidas corretivas para eliminar as ditas interferências com, se necessário, a assistência da Lincoln Electric.

AVISO

A impedância do sistema público de baixa tensão no ponto de acoplamento comum deve ser inferior a:

- 105 mΩ para a **POWERTEC® i350S**;
- 25 mΩ para a **POWERTEC® i420S**;
- 35 mΩ para a **POWERTEC® i500S**.

Este equipamento está em conformidade com as normas IEC 61000-3-11 e IEC 61000-3-12 e pode ser ligado a sistemas públicos de baixa tensão. É da responsabilidade do instalador ou utilizador do equipamento garantir, consultando se necessário o operador da rede de distribuição, que a impedância do sistema não excede as restrições de impedância.

Antes de instalar a máquina, o operador deve verificar se existe algum dispositivo na área de trabalho que possa funcionar anormalmente devido às interferências eletromagnéticas. Deve ter-se em atenção o seguinte.

- Cabos de entrada e saída, cabos de controlo e de linhas telefónicas que se encontrem na área de trabalho ou próximos da máquina.
- Transmissores e recetores de rádio e/ou televisão. Computadores ou equipamento controlado por estes.
- Equipamento de segurança e controlo para processos industriais. Equipamento para calibragens e medições.
- Dispositivos médicos individuais como pacemakers e aparelhos auditivos.
- Verifique a imunidade eletromagnética do equipamento a operar na área de trabalho ou na proximidade. O operador tem de ter a certeza de que todo o equipamento presente na área é compatível. Isto poderá requerer medidas de proteção adicionais.
- As dimensões a considerar para a área de trabalho dependem das instalações e de outras atividades realizadas.

Observe as diretrizes que se seguem para reduzir as emissões eletromagnéticas da máquina.

- Ligue a máquina à alimentação em conformidade com este manual. Se se verificarem interferências, pode ser necessário adotar precauções suplementares, tais como a filtragem da alimentação elétrica.
- Os cabos de saída devem ser mantidos o mais curtos possível e devem ser agrupados. Se possível, ligue a peça de trabalho à massa para deduzir as emissões eletromagnéticas. O operador deve verificar se a ligação da peça de trabalho à massa não causa problemas ou condições de funcionamento sem segurança tanto ao pessoal como ao equipamento.
- A blindagem de cabos na área de trabalho pode reduzir as emissões eletromagnéticas. Tal poderá ser necessário para aplicações especiais.

AVISO



Os equipamentos de Classe A não são destinados para uso em localizações residenciais onde a potência elétrica é fornecida pelo sistema público de baixa tensão. Poderá haver dificuldades para assegurar a compatibilidade eletromagnética nesses locais, devido a interferências por condução ou por radiofrequência.





Este equipamento tem de ser usado por pessoal qualificado. Certifique-se de que todos os procedimentos de instalação, operação, manutenção e reparação são executados apenas por pessoas devidamente qualificadas. Leia e entenda este manual antes de operar este equipamento. O não cumprimento das instruções contidas neste manual poderão causar ferimentos pessoais graves, fatais ou danos ao equipamento. Leia e entenda as seguintes explicações dos símbolos de aviso. A Lincoln Electric não se responsabiliza por danos causados por instalação incorreta, cuidados impróprios ou uso inadequado.

	AVISO: Este símbolo indica que as instruções contidas neste manual têm de ser cumpridas para evitar ferimentos pessoais graves, fatais ou danos ao equipamento. Proteja-se a si próprio e a outros de possíveis ferimentos graves ou fatais.
	LEIA E ENTENDA AS INSTRUÇÕES: Leia e entenda este manual antes de operar este equipamento. A soldadura em arco pode ser perigosa. O não cumprimento das instruções contidas neste manual poderão causar ferimentos pessoais graves, fatais ou danos ao equipamento.
	POSSIBILIDADE DE MORTE POR CHOQUE ELÉCTRICO: O equipamento de soldadura gera alta tensão. Não toque neste elétrodo, grampo de trabalho ou peças de trabalho ligadas quando este equipamento estiver ligado. Isole-se do elétrodo, grampo de trabalho e peças de trabalho ligadas.
	EQUIPAMENTO ELÉCTRICO: Antes de proceder a qualquer intervenção neste equipamento, desligue a corrente de alimentação através do interruptor correspondente na caixa de fusíveis. Ligue este equipamento à terra em conformidade com as normas elétricas locais.
	EQUIPAMENTO ELÉCTRICO: Inspeccione regularmente a entrada, o elétrodo e os cabos do grampo de trabalho. Se existir algum dano no isolamento, substitua o cabo de imediato. Não coloque o suporte do elétrodo diretamente na mesa de soldadura ou em qualquer outra superfície em contacto com o grampo de trabalho para evitar o risco de ignição acidental por arco.
	OS CAMPOS MAGNÉTICOS E ELÉTRICOS PODEM SER PERIGOSOS: A corrente elétrica que flui por qualquer condutor cria campos elétricos e magnéticos (EMF). Os campos EMF podem interferir com alguns pacemakers, pelo que os soldadores com pacemaker devem consultar os respetivos cuidados de saúde antes de operarem este equipamento.
	CONFORMIDADE CE: Este equipamento está em conformidade com as diretivas da União Europeia.
	RADIAÇÃO ÓTICA ARTIFICIAL: De acordo com os requisitos da Diretiva 2006/25/EC e norma EN 12198, o equipamento é de categoria 2. Este facto torna obrigatória a adoção de Equipamento de Proteção Individual (EPI), dotado de filtro com um grau de proteção até um máximo de 15, como estipulado pela Norma EN169.
	PERIGO DE FUMOS E GASES: A soldadura pode provocar fumos e gases perigosos para a saúde. Evite inalar esses fumos e gases. Para evitar estes perigos, o operador deve usar ventilação suficiente ou escape para manter os gases afastados da zona de respiração.
	OS RAIOS DE ARCO PODEM QUEIMAR: Use uma máscara com filtro adequado e chapas de proteção para proteger os seus olhos das faíscas e dos raios do arco ao soldar ou ao observar. Use vestuário adequado de material duradouro retardador de chamas para proteger a sua pele e a dos seus auxiliares. Proteja o pessoal próximo com uma anteparo de proteção não-inflamável adequada e avise-os para não olharem nem se exporem ao arco.
	AS FAÍSCAS DE SOLDADURA PODEM CAUSAR INCÊNDIOS OU EXPLOSÕES: Retire os elementos ignífugos da zona de soldagem e tenha um extintor de incêndios preparado. As faíscas de soldadura e materiais quentes da processo de soldagem podem penetrar facilmente por pequenas fendas e aberturas nas zonas adjacentes. Não solde em depósitos, tambores, contentores ou sobre tecido até que tenham sido dados os passos adequados para garantir que não estão presentes vapores tóxicos nem inflamáveis. Nunca opere este equipamento na presença de gases inflamáveis, vapores ou líquidos combustíveis.
	OS MATERIAIS SOLDADOS PODEM QUEIMAR: A soldagem gera temperaturas muito elevadas. As superfícies quentes e materiais na zona de trabalho podem causar queimaduras graves. Use luvas de proteção e alicate ao tocar e mover materiais na zona de trabalho.

	<p>A GARRAFA PODE EXPLODIR SE DANIFICADA: Use apenas garrafas de gás comprimido com o gás de blindagem correto para o processo utilizado e reguladores em bom funcionamento e concebidos para o gás e pressão utilizados. Mantenha sempre as garrafas na vertical, bem seguras a um suporte fixo. Não desloque nem transporte garrafas de gás sem tampa de proteção. Não permita que o elétrodo, suporte do elétrodo, grampo de trabalho ou outra peça sob tensão toque numa garrafa do gás. As garrafas de gás devem estar afastadas das zonas onde possam ocorrer danos materiais ou onde o processo de soldagem inclua faíscas e fontes de calor.</p>
	<p>MARCA DE SEGURANÇA: Este equipamento é adequado para fornecer energia para operações de soldadura realizadas num ambiente com maior perigo de choque elétrico.</p>

O fabricante reserva-se o direito de efetuar alterações e/ou melhorias na conceção sem simultaneamente atualizar o Manual de Instruções.

Introdução

As fontes inversoras da **POWERTEC® i350S, i420S, i500S** têm que ser ligadas aos alimentadores de fio **LF52D e LF56D**. O sinal da fonte de alimentação será apresentado na interface de utilização dos alimentadores de fio. A comunicação entre a fonte inversora e o alimentador de fio é feita através do protocolo CAN. A configuração fonte inversora - alimentação de fio possibilita a soldadura:

- GMAW (MIG/MAG)
- FCAW
- SMAW (MMA).

A **POWERTEC® i350S, i420S, i500S** trabalha com o refrigerador de água **COOL ARC® 26**.

O conjunto completo inclui os seguintes equipamentos:

- Fonte inversora
- USB com Manual de Instruções
- Cabo de massa - 3 m
- Fusível lento - 2 A (2 unidades)
- Tubo de gás -2m
- Correia.

O equipamento recomendado que pode ser adquirido pelo utilizador consta do capítulo "Acessórios sugeridos".

Instruções de Instalação e para o Operador

Leia toda esta secção antes da instalação ou utilização da máquina.

Localização e Ambiente

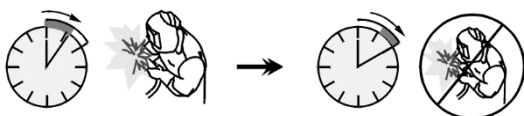
Esta máquina pode trabalhar em ambientes agressivos. No entanto, é importante cumprir medidas preventivas simples para assegurar uma vida útil longa e um funcionamento fiável.

- Não coloque nem utilize esta máquina numa superfície com uma inclinação horizontal superior a 15°.
- Não utilizar esta máquina para aquecer tubos.
- Esta máquina tem de ser instalada num local com livre circulação de ar novo e sem restrições à circulação de ar de e para os ventiladores. Não cubra a máquina com papel, tecido ou panos quando ligada.
- A sujidade e o pó que podem entrar na máquina devem ser reduzidos ao mínimo.
- Esta máquina possui uma classificação de proteção IP23. Mantenha a máquina seca, sempre que possível, e não a coloque em solo húmido ou em poças.
- Posicione a máquina afastada de maquinaria controlada por rádio. O funcionamento normal poderá prejudicar o funcionamento de maquinaria próxima controlada por rádio, podendo resultar em ferimentos físicos ou danos materiais no equipamento. Leia a secção sobre compatibilidade eletromagnética neste manual.
- Não operar em áreas com uma temperatura ambiente superior a 40 °C.

Ciclo de funcionamento e sobreaquecimento

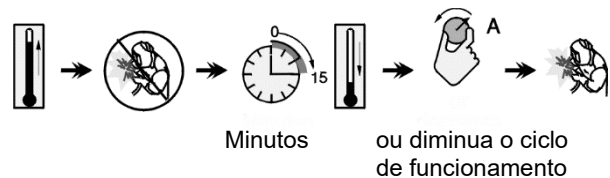
O ciclo de funcionamento de uma máquina de soldadura é a percentagem de tempo num ciclo de 10 minutos em que o soldador pode operar a máquina à escala de corrente de soldadura.

Exemplo: 60% do ciclo de funcionamento.



Soldar durante 6 minutos. Pausa de 4 minutos.

O prolongamento excessivo do ciclo de funcionamento ativa o circuito de proteção térmica.



Ligação da Alimentação Elétrica

⚠ AVISO

Só um electricista qualificado pode ligar a máquina de soldar à corrente. A instalação da ficha de saída para o cabo de alimentação e ligação à máquina de soldar tem de ser feita em conformidade com o Código Elétrico Nacional e as regulamentações locais adequadas.

Verifique a tensão de alimentação, fases e frequência fornecidas a esta máquina antes de a ligar. Verifique a ligação dos fios de ligação à massa da máquina para a fonte de alimentação. A **POWERTEC® i350S, i420S, i500S** só pode ser ligada a um recipiente correspondente ligado à massa.

A tensão de alimentação é 3x400V 50/60Hz. Para mais informações sobre a alimentação de entrada, consultar a secção de especificações técnicas neste Manual e a placa de características da máquina.

Certifique-se de que a tensão de alimentação disponível da rede de alimentação é adequada ao funcionamento normal da máquina. O tipo de proteção e dimensão do cabo estão indicados na secção de especificações técnicas deste manual.

⚠ AVISO

A máquina de soldar pode ser alimentada a partir de um gerador com uma corrente de saída pelo menos 30% superior à entrada de corrente da máquina de soldar. Ver o capítulo "Especificações Técnicas".

⚠ AVISO

Se a máquina estiver a trabalhar alimentada por um gerador, tenha o cuidado de desligar a máquina de soldar primeiro antes de desligar o gerador, para evitar danos na máquina de soldar!

Ligações de Saída

Consultar os pontos [2], [3] e [4] das ilustrações abaixo.

Controlos e Características de Funcionamento

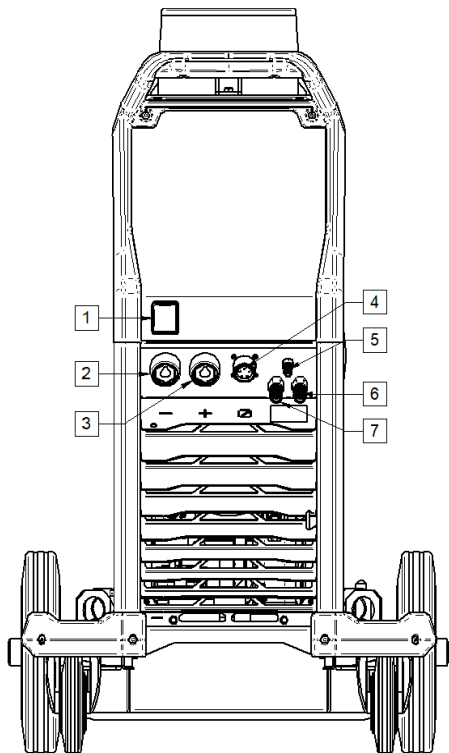





Figura 1.


1. Comutador de alimentação LIGAR/DESLIGAR (I/O): Controla a tensão de alimentação. Certifique-se de que a fonte de alimentação está devidamente ligada à energia elétrica antes de ligar a alimentação ("I").


 2. Tomada de saída negativa para o circuito de soldagem: Dependendo da configuração da fonte de alimentação, permite ligar um cabo de massa, o suporte do eletrodo com cabo ou o cabo de soldar da fonte/alimentador de fio.

 3. Terminal de saída positivo para o circuito de soldagem: Dependendo da configuração da fonte de alimentação, permite ligar um cabo de massa, o suporte do eletrodo com cabo ou o cabo de soldar da fonte/alimentador de fio.

 4. Terminal de controlo: Terminal de 5 pinos para ligação do alimentador de fio ou controlo remoto. A comunicação entre o alimentador de fio ou controlo remoto e a fonte de alimentação é executada por protocolo CAN.

5. Conetor do gás: Para ligar um tubo de gás do cabo de interligação.

6. Acoplamento de ligação rápida: Entrada de fluido refrigerante (retira fluido refrigerante quente do maçarico/pistola). 

7. Acoplamento de ligação rápida: Saída de fluido refrigerante (abastece de fluido refrigerante frio o maçarico/pistola). 

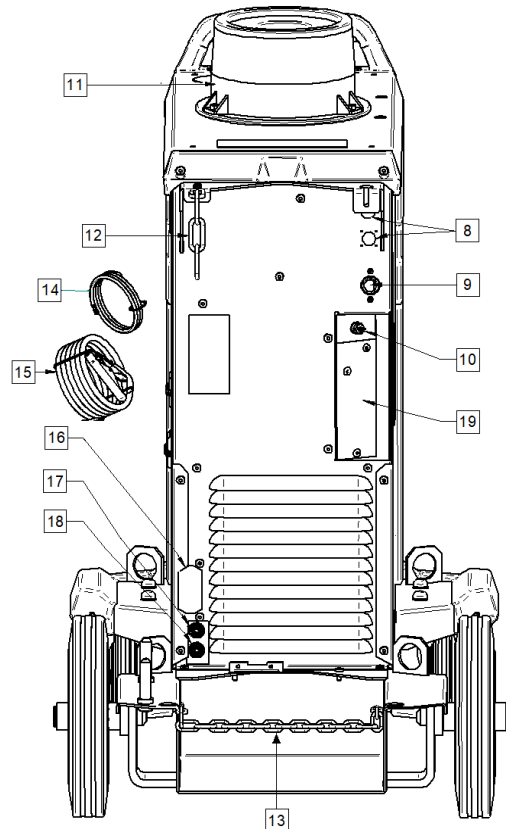


Figura 2.

8. Ficha de alimentação: para kit de aquecedor de gás (ver capítulo "Acessórios sugeridos").

9. Cabo de alimentação (5 m): Ligue a ficha de alimentação ao cabo de entrada existente que esteja classificado para a máquina tal como indicado neste manual e conforme todas as normas aplicáveis. Esta ligação deve ser feita exclusivamente por um técnico qualificado.

10. Conetor do gás: Para ligar um tubo de gás do cilindro.

11. Suporte articulado: Para montagem do alimentador de fio.

12. Correia superior: Para proteger a garrafa de gás.

13. Correia inferior: Para segurar a garrafa de gás.


 **AVISO**


Não usar ambas as correias em simultâneo para segurar a garrafa de gás poderá resultar em danos na garrafa, no dispositivo e em ferimentos pessoais.

14. Tubo de gás: Para ligação entre o cilindro e a máquina.

15. Cabo de soldagem de massa

16. Suporte da cobertura: Para instalar a fonte de alimentação do **COOL ARC® 26** e o cabo de controlo (ver o capítulo "Acessórios sugeridos").

17. Acoplamento de ligação rápida: Entrada de fluido frigorígeno (abastece de fluido frigorígeno frio o maçarico/pistola). 

18. Acoplamento de ligação rápida: Saída de fluido frigorígeno (retira fluido frigorígeno quente do maçarico/pistola). 

19. Suporte da cobertura: Para instalar os terminais de controlo e de soldagem no painel traseiro do dispositivo (ver o capítulo "Acessórios sugeridos") para ligar o alimentador de fio.

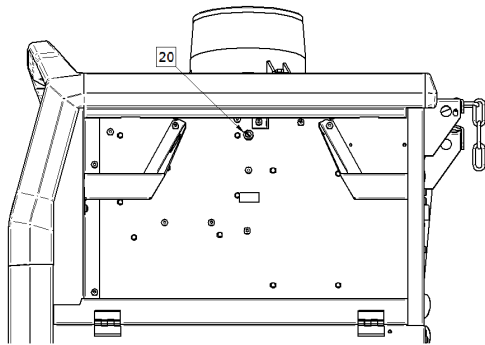


Figura 3.

20. Fusível F1: Use o fusível lento de 2A/400 V (6,3x32 mm).

Ligações dos cabos de soldadura

Insira o terminal do cabo de massa na tomada [2]. Ligue a outra extremidade do cabo de massa à peça a soldar com o grampo de trabalho.

Ligue o alimentador de fio à fonte de alimentação:

- insira o cabo de soldadura positivo na tomada de saída [3].
- Insira o cano de controlo do alimentador de fio na tomada [4] (ver o capítulo "Acessórios sugeridos").

Deve usar cabos com o menor comprimento possível.

Ligação do refrigerador de água

A **POWERTEC® i350S, i420S, i500S** trabalha com o refrigerador de água **COOL ARC® 26** (ver o capítulo "Acessórios sugeridos").



AVISO

Antes de ligar o refrigerador à fonte de alimentação deve ler o respetivo manual.

O **COOL ARC® 26** é alimentado pela fonte de alimentação da soldadura através de uma tomada de 10 pinos.

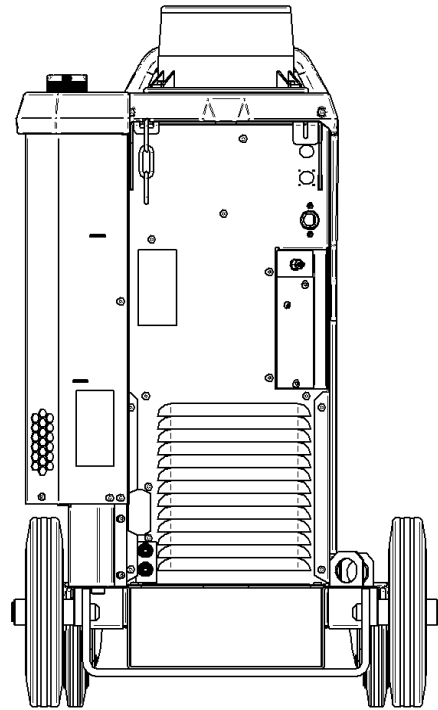


Figura 4.

Proteção da máquina e de circuito

A fonte de alimentação está protegida contra sobreaquecimento, sobrecarga e curto-circuitos acidentais.

Se a máquina sobreaquecer, o circuito de proteção térmica diminui a corrente de saída para 0. Esta informação será apresentada na interface do utilizador do alimentador de fio. Consulte o manual de utilização do alimentador de fio.

Transporte e Elevação



AVISO

A queda do equipamento pode provocar lesões e danificar a unidade.

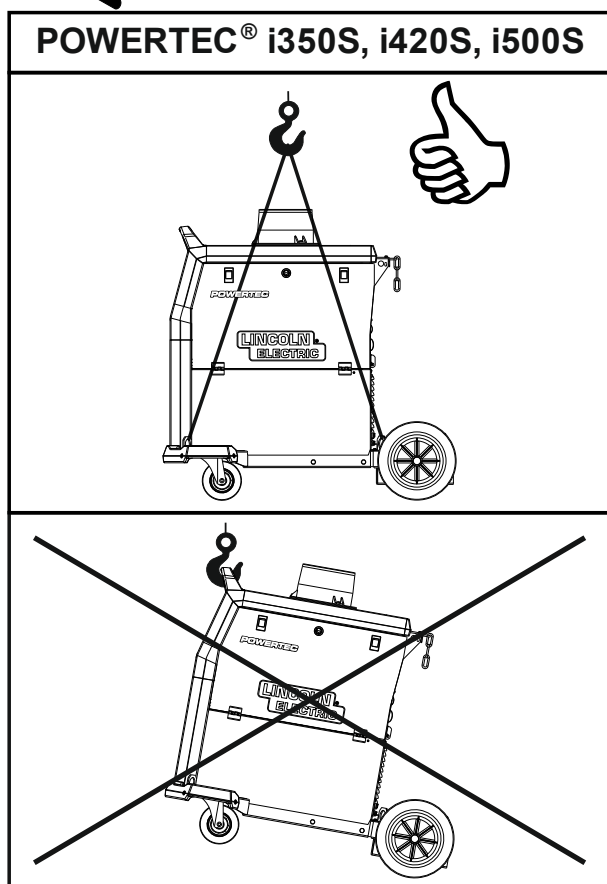


Figura 5.

Durante o transporte e a elevação com uma grua cumpre as seguintes regras:

- O dispositivo contém elementos adaptados para transporte.
- Para elevar, recorra a um equipamento de elevação com capacidade adequada.
- Para elevar e transportar use no mínimo quatro correias.
- Elevar e transportar a fonte de alimentação somente sem garrafa de gás, refrigerador e alimentador de fio ou/e qualquer outro acessório.

Manutenção

AVISO

Para qualquer operação de reparação, modificação ou manutenção, recomendamos que contacte o Centro de assistência técnica mais próximo ou a Lincoln Electric. As reparações e modificações executadas por serviços ou pessoal não autorizado invalidam a garantia do fabricante.

Qualquer dano notável deve ser reportado imediatamente e reparado.

Manutenção de rotina (todos os dias)

- Verifique o estado do isolamento e das ligações dos cabos de massa e do cabo de alimentação. Se existir algum dano no isolamento, substitua o cabo de imediato.
- Retire os resíduos do bocal da pistola de soldagem. Os resíduos podem interferir com o fluxo de gás de blindagem para o arco.
- Verifique a condição da pistola de soldadura: substitua-a, se necessário.
- Verifique o estado e funcionamento da ventoinha de arrefecimento. Manter limpas as ranhuras de ventilação.

Manutenção periódica (a cada 200 horas de trabalho mas pelo menos uma vez por ano)

Realize a manutenção de rotina e adicionalmente:

- Mantenha a máquina limpa. Usando um compressor (e baixa pressão), remova a sujidade da caixa externa e da caixa interior.
- Se necessário, limpe e aperte todos os terminais de soldar.

A frequência da operação de manutenção pode variar de acordo com o ambiente de trabalho onde a máquina está localizada.

AVISO

Não toque em peças com corrente elétrica.

AVISO

Antes de retirar a máquina de soldar, esta tem de ser desligada e o cabo de alimentação tem de ser desligado da tomada de corrente.

AVISO

A fonte de alimentação deve ser desligada da máquina antes de cada manutenção e serviços. Após cada reparação, realize testes apropriados para garantir a segurança necessária.

Política de Assistência ao Cliente

A atividade comercial da empresa The Lincoln Electric Company é o fabrico e venda de equipamento de soldadura, consumíveis e equipamento de corte de alta qualidade. O nosso desafio é ir ao encontro das necessidades dos nossos clientes e exceder as suas expectativas. Ocasionalmente, os compradores poderão pedir à Lincoln Electric informações ou conselhos sobre a utilização dos nossos produtos. Respondemos ao nossos clientes com base nas melhores informações em nossa posse no momento. A Lincoln Electric não está em posição de garantir esses conselhos e não aceita responsabilização relativamente a tais informações ou conselhos. Declinamos explicitamente qualquer garantia de qualquer tipo, incluindo garantia de adequação ao objetivo pretendido pelo cliente, relativamente a tais informações ou conselhos. Como consideração prática, declinamos também qualquer responsabilidade relativamente à atualização ou correção de tais informações ou conselhos depois de fornecidos, e o fornecimento de informações ou conselhos não cria, expande nem altera qualquer garantia relativamente à venda dos nossos produtos.

A Lincoln Electric é um fabricante responsável, mas a seleção e utilização de produtos específicos vendidos pela Lincoln Electric é apenas do controlo e da única responsabilidade do cliente. Muitas variáveis para além do controlo da Lincoln Electric afetam os resultados obtidos na aplicação destes tipos de métodos de fabrico e requisitos de serviço.

Sujeito a alterações – Esta informação é precisa de acordo com os nossos melhores conhecimentos na altura da impressão. Consulte www.lincolnelectric.com para obter informações mais atualizadas.

WEEE

07/06

Português



O equipamento elétrico não pode ser deitado fora juntamente com o lixo doméstico! Nos termos da Diretiva Europeia 2012/19/CE relativa aos resíduos de equipamentos elétricos e eletrónicos (REEE) e respetiva implementação em conformidade com as legislações nacionais, o equipamento elétrico em fim de vida útil, tem de ser recolhido separadamente e entregue em instalações de reciclagem para este efeito. Como proprietário do equipamento, deve informar-se sobre os sistemas de recolha aprovados junto do nosso representante local.
Ao cumprir esta Diretiva Europeia, está a proteger o ambiente e a saúde humana!

Peças Sobressalentes

12/05

Instruções de consulta da lista de peças

- Não use esta lista de peças para uma máquina cujo número de código não esteja aqui indicado. Contacte o Departamento de Assistência da Lincoln Electric quanto a números de código não indicados.
- Use a ilustração da página relativa à instalação e a tabela abaixo, para determinar a localização da peça para o código específico à sua máquina.
- Use apenas as peças com a marcação "X" da coluna sob o número de coluna referido na página relativa à instalação (# indica uma alteração a esta publicação).

Primeiro, leia as instruções de consulta da lista de peças acima e, depois, consulte o manual de "Peças Sobressalentes" fornecido com a máquina, que possui referências cruzadas de peças com imagens descritivas.

REACH

11/19

Comunicação em conformidade com o Artigo 33.1 do Regulamento (CE) N.º 1907/2006 – REACH.

Alguns componentes deste aparelho contêm:

Bisfenol A, BPA,	EC 201-245-8, CAS 80-05-7
Cádmio,	EC 231-152-8, CAS 7440-43-9
Chumbo,	EC 231-100-4, CAS 7439-92-1
Fenol, 4-nonyl-, ramificado,	EC 284-325-5, CAS 84852-15-3

Em mais de 0,1% w/w em material homogéneo. Estas substâncias estão incluídas na "Lista de Substâncias Candidatas a Autorização que Suscitam Elevada Preocupação" da REACH.

O seu produto específico poderá conter uma ou mais das substâncias indicadas.

Instruções para uma utilização segura:

- usar em conformidade com as instruções do fabricante e lavar as mãos após a utilização;
- manter fora do alcance de crianças e não ingerir;
- eliminar em conformidade com as regulamentações locais.

Localização das lojas de assistência autorizada

09/16

- Em caso de reclamação de defeitos no período de garantia da Lincoln, o adquirente deverá contactar um centro de assistência autorizada Lincoln (Lincoln Authorized Service Facility, LASF).
- Contacte o seu Representante de Vendas local da Lincoln para obter assistência na localização de um LASF, ou acesse a www.lincolnelectric.com/en-gb/Support/Locator.

Esquema de Ligações Elétricas

Consulte o manual de "Peças Sobressalentes" fornecido com a máquina.

Acessórios sugeridos

GRD-400A-70-xM	Cabo de ligação à massa 400A/70 mm ² ; x=5/10/15 m
K14186-1	LF 52D
K14187-1	LF 56D
K14182-1	COOLARC-26
W000010167	FREEZCOOL 9,6L
K14196-1	KIT DE LIGAÇÃO DE SAÍDA (PTi350S)
K14202-1	KIT DE LIGAÇÃO DE SAÍDA (PTi420/500S)
K14201-1	KIT DE GESTÃO DE CABOS
K14208-1	KIT DE LIGAÇÃO DE ÁGUA
K14176-1	KIT DE AQUECEDOR DE GÁS (POWERTEC®-i)
CABO DE INTERLIGAÇÃO	
K14198-PG	CONJUNTO DE CABOS DE 5 PINOS G 70MM2 1 M
K14198-PG-5M	CONJUNTO DE CABOS DE 5 PINOS G 70MM2 5 M
K14198-PG-10M	CONJUNTO DE CABOS DE 5 PINOS G 70MM2 10 M
K14198-PG-15M	CONJUNTO DE CABOS DE 5 PINOS G 95MM2 15 M
K14198-PG-20M	CONJUNTO DE CABOS DE 5 PINOS G 95MM2 20 M
K14198-PG-25M	CONJUNTO DE CABOS DE 5 PINOS G 95MM2 25M
K14198-PG-30M	CONJUNTO DE CABOS DE 5 PINOS G 95MM2 30 M
K14199-PGW	CONJUNTO DE CABOS DE 5 PINOS W 95MM2 1 M
K14199-PGW-5M	CONJUNTO DE CABOS DE 5 PINOS W 95MM2 5 M
K14199-PGW-10M	CONJUNTO DE CABOS DE 5 PINOS W 95MM2 10 M
K14199-PGW-15M	CONJUNTO DE CABOS DE 5 PINOS W 95MM2 15 M
K14199-PGW-20M	CONJUNTO DE CABOS DE 5 PINOS W 95MM2 20 M
K14199-PGW-25M	CONJUNTO DE CABOS DE 5 PINOS W 95MM2 25 M
K14199-PGW-30M	CONJUNTO DE CABOS DE 5 PINOS W 95MM2 30 M

Configuração das ligações

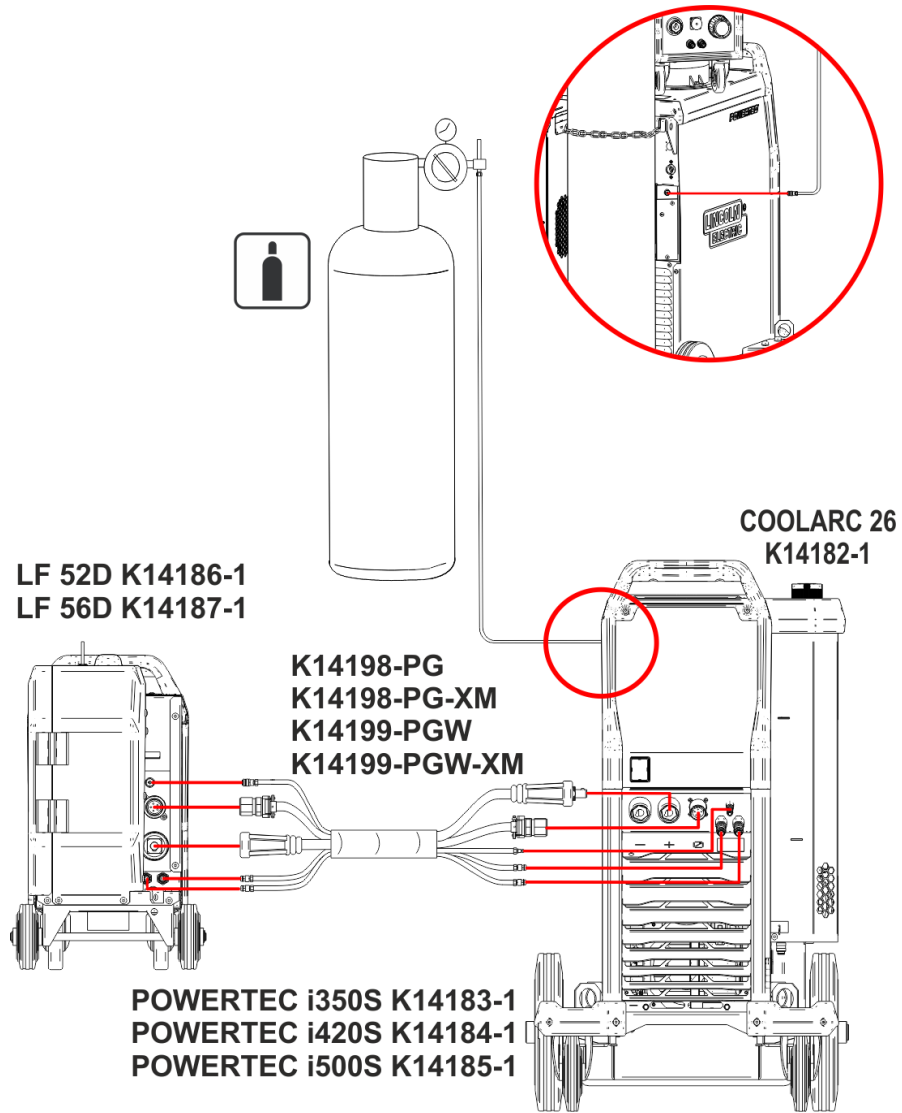


Figura 6