

POWERTEC® i350S, i420S, i500S

INSTRUKCJA OBSŁUGI



POLISH



DZIĘKUJEMY! Za docenienie JAKOŚCI produktów Lincoln Electric.

- Proszę sprawdzić czy opakowanie i sprzęt nie są uszkodzone. Reklamacje uszkodzeń powstałych podczas transportu muszą być natychmiast zgłoszone do dostawcy (dystrybutora).
- Dla ułatwienia prosimy o zapisanie na tej stronie danych identyfikacyjnych wyrobów. Nazwa modelu, Kod i Numer Seryjny, które możecie Państwo znaleźć na tabliczce znamionowej wyrobu.

Nazwa Modelu::

Kod i Numer Seryjny

Data i miejsce zakupu:

SKOROWIDZ POLSKI

Dane techniczne	1
Ekoprojekt	4
Kompatybilność elektromagnetyczna (EMC).....	6
Bezpieczeństwo użytkownika	7
Wstęp	9
Instrukcja instalacji i eksploatacji.....	9
WEEE	14
Wykaz części zamiennych	14
REACH	14
Warunki zrealizowania gwarancji	14
Schemat elektryczny	14
Akcesoria	15
Konfiguracje podłączeń:	16

Dane techniczne

NAZWA		INDEKS			
POWERTEC® i350S		K14183-1			
POWERTEC® i420S		K14184-1			
POWERTEC® i500S		K14185-1			
PARAMETRY WEJŚCIOWE					
	Napięcie zasilania U_1	Klasa EMC	Częstotliwość		
i350S	400V ± 15% 3-fazy	A	50/60Hz		
i420S					
i500S					
	Pobór mocy z sieci	Znamionowy prąd zasilania I_{1max}	PF		
i350S	15 kVA @ 50% Cykl pracy (40°C)	21A	0,90		
i420S	19 kVA @ 100% Cykl pracy (40°C)	27A	0,92		
i500S	23 kVA @ 60% Cykl pracy (40°C)	34A	0,94		
ZNAMIONOWE PARAMETRY WYJŚCIOWE					
	Napięcie w stanie jałowym		Cykl pracy 40°C (oparty na 10 min. cyklu pracy)	Prąd wyjściowy	Napięcie wyjściowe
i350S	$U_{0peak} = 54Vdc$ $U_{0rms} = 54Vdc$	GMAW	50%	350A	31,5Vdc
			60%	340A	31,0Vdc
			100%	300A	29,0Vdc
		FCAW	50%	350A	31,5Vdc
			60%	340A	31,0Vdc
			100%	300A	29,0Vdc
		SMAW	30%	350A	34,0Vdc
			60%	320A	32,8Vdc
			100%	275A	31,0Vdc
i420S	$U_{0peak} = 60Vdc$ $U_{0rms} = 54Vdc$	GMAW	100%	420A	35,0Vdc
		FCAW	100%	420A	35,0Vdc
		SMAW	100%	420A	36,8Vdc
i500S	$U_{0peak} = 60Vdc$ $U_{0rms} = 54Vdc$	GMAW	60%	500A	39,0Vdc
			100%	420A	35,0Vdc
		FCAW	60%	500A	39,0Vdc
			100%	420A	35,0Vdc
		SMAW	60%	480A	39,2Vdc
			100%	420A	36,8Vdc
ZAKRES PRĄDU SPAWANIA					
	GMAW	FCAW	SMAW		
i350S	20A÷350A	20A÷350A	10A÷350A		
i420S	20A÷420A	20A÷420A	10A÷420A		
i500S	20A÷500A	20A÷500A	10A÷480A		
ZAKRES REGULACJI NAPIĘCIA SPAWANIA					
	GMAW	FCAW			
i350S	15V÷ 33,5V	15V÷ 33,5V			
i420S	15V ÷ 37V	15V ÷ 37V			
i500S	15V ÷ 41V	15V ÷ 41V			

ZALECANE PARAMETRY BEZPIECZNIKA ZASILANIA I PRZEWODU ZASILAJĄCEGO				
	Typ bezpiecznika: bezpiecznik zwłoczny lub wyłącznik nadprądowy typu D		Przewód zasilający	
	400V			
i350S	25A		4-żyłowy; 2,5 mm ²	
i420S	32A		4-żyłowy; 4,0mm ²	
i500S	32A		4-żyłowy; 4,0mm ²	
WYMIARY				
	Waga	Wysokość	Szerokość	Długość
i350S	68kg	932 mm	560 mm	925 mm
i420S	78kg			
i500S	79kg			
Stopień ochrony obudowy	Dopuszczalna wilgotność względna (t=20°C)		Temperatura pracy	Temperatura składowania
IP23	≤ 90%		od -10 °C do +40 °C	od -25 °C do +55 °C

Ekoprojekt

Urządzenie zostało zaprojektowane zgodnie z Dyrektywą 2009/125/EC oraz rozporządzeniem 2019/1784/EU.

Sprawność urządzenia i pobór mocy jałowej:

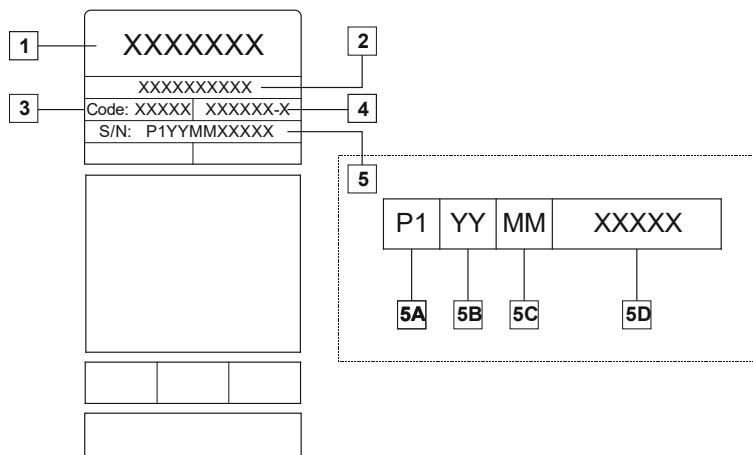
Indeks	Nazwa	Sprawność w punkcie maksymalnego poboru mocy / Pobór mocy jałowej	Odpowiednik
K14183-1	POWERTEC® i350S	86,7% / 29W	Brak odpowiednika
K14184-1	POWERTEC® i420S	88,7% / 29W	Brak odpowiednika
K14185-1	POWERTEC® i500S	87,9% / 29W	Brak odpowiednika

Stan jałowy dla danego urządzenia definiujemy gdy spełnione są poniższe warunki:

STAN JAŁOWY	
Warunek	Obecność
Tryb MIG	X
Tryb TIG	
Tryb MMA	
Po 30 min. spoczynku	
Wentylator nie pracuje	X

Wartości sprawności i poboru mocy jałowej zostały zmierzone przy użyciu metody i warunków opisanych standardem EN 60974-1:20XX.

Informacje takie jak producent, nazwa wyrobu, kod i numer wyrobu, numer seryjny oraz data produkcji mogą być odczytane z tabliczki znamionowej urządzenia, wg poniższego wzoru:



Gdzie:

- 1- Nazwa producenta oraz adres
- 2- Nazwa produktu
- 3- Kod produktu
- 4- Numer wyrobu
- 5- Numer seryjny urządzenia
 - 5A- kraj produkcji
 - 5B- rok produkcji
 - 5C- miesiąc produkcji
 - 5D- kolejny numer urządzenia (inny dla każdego urządzenia)

Typowe zużycie gazu dla urządzeń MIG/MAG:

Typ materiału	Średnica drutu [mm]	Elektroda DC+		Prędkość podawania drutu [m/min]	Gaz osłonowy	Zużycie gazu [l/min]
		Prąd [A]	Napięcie [V]			
Węgiel, stal niskostopowa	0,9 ÷ 1,1	95 ÷ 200	18 ÷ 22	3,5 – 6,5	Ar 75%, CO ₂ 25%	12
Aluminium	0,8 ÷ 1,6	90 ÷ 240	18 ÷ 26	5,5 – 9,5	Argon	14 ÷ 19
Austenityczna stal nierdzewna	0,8 ÷ 1,6	85 ÷ 300	21 ÷ 28	3 - 7	Ar 98%, O ₂ 2% / He 90%, Ar 7,5% CO ₂ 2,5%	14 ÷ 16
Stop miedzi	0,9 ÷ 1,6	175 ÷ 385	23 ÷ 26	6 - 11	Argon	12 ÷ 16
Magnez	1,6 ÷ 2,4	70 ÷ 335	16 ÷ 26	4 - 15	Argon	24 ÷ 28

Typowe zużycie gazu w metodzie TIG:

Podczas spawania metodą TIG, zużycie gazu zależy w dużej mierze od pola przekroju dyszy. Zużycie gazu dla typowych uchwytyłów:

Hel: 14-24 l/min

Argon: 7-16 l/min

Uwaga: Nadmierny wypływ gazu może spowodować zaburzenia przepływu i zasysanie zanieczyszczeń z otoczenia oraz wnikanie ich w jezioro spawalnicze.

Uwaga: Boczny wiatr lub przeciąg może spowodować zakłócenia w strumieniu gazu. W celu zaoszczędzenia gazu osłonowego zalecane jest używanie przesłony od wiatru.



Koniec życia produktu

Pod koniec okresu użytkowania produktu należy go oddać do recyklingu zgodnie z Dyrektywą 2012/19/EU (WEEE). Informacje o demontażu oraz surowcach krytycznych obecnych w produkcie można znaleźć na stronie internetowej <https://www.lincolnelectric.com/en-gb/support/Pages/operator-manuals-eu.aspx>

Kompatybilność elektromagnetyczna (EMC)

11/04

Urządzenie to zostało zaprojektowane zgodnie ze wszystkimi odnośnymi zaleceniami i normami. Jednakże może ono wytwarzać zakłócenia elektromagnetyczne, które mogą oddziaływać na inne systemy takie jak systemy telekomunikacyjne (telefon, odbiornik radiowy lub telewizyjny) lub systemy zabezpieczeń. Zakłócenia te mogą powodować problemy z zachowaniem wymogów bezpieczeństwa w odnośnych systemach. Dla wyeliminowania lub zmniejszenia wpływu zakłóceń elektromagnetycznych wytwarzanych przez to urządzenie należy dokładnie zapoznać się zaleceniami tego rozdziału.



Urządzenie to zostało zaprojektowane do pracy w obszarze przemysłowym. Urządzenie to musi być zainstalowane i obsługiwane tak jak to opisano w tej instrukcji. Jeżeli stwierdzi się wystąpienie jakiegokolwiek zakłóceń elektromagnetycznych obsługujący musi podjąć odpowiednie działania celem ich eliminacji i w razie potrzeby skorzystać z pomocy Lincoln Electric. Nie dokonywać żadnych zmian w tym urządzeniu bez pisemnej zgody Lincoln Electric.

UWAGA

Warunkiem jest, aby impedancja publicznej sieci niskiego napięcia w punkcie wspólnego przyłączenia była niższa niż:

- 105 mΩ dla **POWERTEC® i350S**;
- 25 mΩ dla **POWERTEC® i420S**;
- 35 mΩ dla **POWERTEC® i500S**.

Niniejsze urządzenie jest zgodne z normami IEC 61000-3-11 oraz IEC 61000-3-12 i może być podłączane do publicznych sieci niskiego napięcia. Instalator lub użytkownik urządzenia jest odpowiedzialny za zapewnienie, w razie potrzeby po konsultacji z operatorem sieci dystrybucyjnej, że impedancja sieci zasilającej jest zgodna z odnoszącymi się do niej ograniczeniami.

Przed zainstalowaniem tego urządzenia, obsługujący musi sprawdzić miejsce pracy czy nie znajdują się tam jakieś urządzenia, które mogłyby działać niepoprawnie z powodu zakłóceń elektromagnetycznych. Należy wziąć pod uwagę:

- Kable wejściowe i wyjściowe, przewody sterujące i przewody telefoniczne, które znajdują się w, lub w pobliżu miejsca pracy i urządzenia.
- Nadajniki i odbiorniki radiowe lub telewizyjne. Komputery lub urządzenia sterowane komputerowo.
- Urządzenia systemów bezpieczeństwa i sterujące stosowane w przemyśle. Sprzęt służący do pomiarów i kalibracji.
- Osobiste urządzenia medyczne takie jak rozruszniki serca czy urządzenia wspomagające słuch.
- Sprawdzić odporność elektromagnetyczną sprzętu pracującego w, lub w miejscu pracy. Obsługujący musi być pewien, że cały sprzęt w obszarze pracy jest kompatybilny. Może to wymagać dodatkowych pomiarów.
- Wymiary miejsca pracy, które należy brać pod uwagę będą zależały od konfiguracji miejsca pracy i innych czynników, które mogą mieć miejsce.

Ażeby zmniejszyć emisję promieniowania elektromagnetycznego urządzenia należy wziąć pod uwagę następujące wskazówki:

- Podłączyć urządzenie do sieci zasilającej zgodnie ze wskazówkami tej instrukcji. Jeśli mimo to pojawią się zakłócenia, może zaistnieć potrzeba przedsięwzięcia dodatkowych zabezpieczeń takich jak np. filtrowanie napięcia zasilania.
- Kable wyjściowe powinny być możliwie krótkie i ułożone razem, jak najbliżej siebie. Dla zmniejszenia promieniowania elektromagnetycznego, jeśli to możliwe należy uziemiać miejsce pracy. Obsługujący musi sprawdzić czy połączenie miejsca pracy z ziemią nie powoduje żadnych problemów lub nie pogarsza warunków bezpieczeństwa dla obsługi i urządzenia.
- Ekranowanie kabli w miejscu pracy może zmniejszyć promieniowanie elektromagnetyczne. Dla pewnych zastosowań może to okazać się niezbędne.

UWAGA

Urządzenie jest klasy A przeznaczone do eksploatacji wyłącznie w środowisku przemysłowym nie jest przeznaczone do pracy w gospodarstwach domowych, w których zasilanie jest dostarczane przez publiczną sieć niskiego napięcia. W takich miejscach mogą wystąpić potencjalne trudności w zapewnieniu kompatybilności elektromagnetycznej.







OSTRZEŻENIE

Urządzenie to może być używane tylko przez wykwalifikowany personel. Należy być pewnym, że instalacja, obsługa, przeglądy i naprawy są przeprowadzane tylko przez osoby wykwalifikowane. Instalacji i eksploatacji tego urządzenia można dokonać tylko po dokładnym zapoznaniu się z tą instrukcją obsługi. Nieprzestrzeganie zaleceń zawartych w tej instrukcji może narazić użytkownika na poważne obrażenia ciała, śmierć lub uszkodzenie samego urządzenia. Lincoln Electric nie ponosi odpowiedzialności za uszkodzenia spowodowane niewłaściwą instalacją, niewłaściwą konserwacją lub nienormalną obsługą.

	<p>OSTRZEŻENIE: Symbol ten wskazuje, że bezwzględnie muszą być przestrzegane instrukcje dla uniknięcia poważnego obrażenia ciała, śmierci lub uszkodzenia samego urządzenia. Chroń siebie i innych przed możliwym poważnym obrażeniem ciała lub śmiercią.</p>
	<p>CZYTAJ ZE ZROZUMIENIEM INSTRUKCJĘ: Przed rozpoczęciem użytkowania tego urządzenia przeczytaj niniejszą instrukcję ze zrozumieniem. Łuk spawalniczy może być niebezpieczny. Nieprzestrzeganie tutaj zawartych instrukcji może spowodować poważne obrażenia ciała, śmierć lub uszkodzenie samego urządzenia.</p>
	<p>PORAŻENIE ELEKTRYCZNE MOŻE ZABIĆ: Urządzenie spawalnicze wytwarza wysokie napięcie. Nie dotykać elektrody, uchwytu spawalniczego lub podłączonego materiału spawanego, gdy urządzenie jest załączone do sieci. Odizolować siebie od elektrody, uchwytu spawalniczego i podłączonego materiału spawanego.</p>
	<p>URZĄDZENIE ZASILANE ELEKTRYCZNIE: Przed przystąpieniem do jakichkolwiek prac przy tym urządzeniu odłączyć jego zasilanie sieciowe. Urządzenie to powinno być zainstalowane i uziemione zgodnie z zaleceniami producenta i obowiązującymi przepisami.</p>
	<p>URZĄDZENIE ZASILANE ELEKTRYCZNIE: Regularnie sprawdzać kable zasilający i spawalnicze z uchwytem spawalniczym i zaciskiem uziemiającym. Jeżeli zostanie zauważone jakiegokolwiek uszkodzenie izolacji, natychmiast wymienić kabel. Dla uniknięcia ryzyka przypadkowego zapłonu nie kłaść uchwytu spawalniczego bezpośrednio na stół spawalniczy lub na inną powierzchnię mającą kontakt z zaciskiem uziemiającym.</p>
	<p>POLE ELEKTROMAGNETYCZNE MOŻE BYĆ NIEBEZPIECZNE: Prąd elektryczny płynący przez jakikolwiek przewodnik wytwarza wokół niego pole elektromagnetyczne. Pole elektromagnetyczne może zakłócać pracę rozruszników serca i spawacze z wszczepionym rozrusznikiem serca przed podjęciem pracy z tym urządzeniem powinni skonsultować się ze swoim lekarzem.</p>
	<p>ZGODNOŚĆ Z CE: Urządzenie to spełnia zalecenia Europejskiego Komitetu CE</p>
	<p>SZTUCZNE PROMIENIOWANIE OPTYCZNE: Zgodnie z wymaganiami zawartymi w dyrektywie 2006/25/EC oraz normie EN 12198, urządzenie przyporządkowane jest kategorii 2. Wymagane jest stosowanie urządzeń ochrony osobistej, posiadające filtr zabezpieczający o stopniu ochrony maksimum 15, zgodnie z wymaganiem normy EN169.</p>
	<p>OPARY I GAZY MOGĄ BYĆ NIEBEZPIECZNE: W procesie spawania mogą powstawać opary i gazy niebezpieczne dla zdrowia. Unikać wdychania tych oparów i gazów. Dla uniknięcia takiego ryzyka musi być zastosowana odpowiednia wentylacja lub wyciąg usuwający opary i gazy ze strefy oddychania.</p>
	<p>PROMIENIOWANIE ŁUKU MOŻE POPARZYĆ: Stosować maskę ochronną z odpowiednim filtrem i osłony dla zabezpieczenia oczu przed promieniami łuku podczas spawania lub jego nadzoru. Dla ochrony skóry stosować odpowiednią odzież wykonaną z wytrzymałego i niepalnego materiału. Chronić personel postronny, znajdujący się w pobliżu, przy pomocy odpowiednich, niepalnych ekranów lub ostrzegać ich przed patrzeniem na łuk lub wystawianiem się na jego oddziaływanie.</p>
	<p>ISKRY MOGĄ SPOWODOWAĆ POŻAR LUB WYBUCH: Usuwać wszelkie zagrożenie pożarem z obszaru prowadzenia prac spawalniczych. W pogotowiu powinny być odpowiednie środki gaśnicze. Iskry i rozgrzany materiał pochodzące od procesu spawania łatwo przenikają przez małe szczeliny i otwory do przyległego obszaru. Nie spawać żadnych pojemników, bębnow, zbiorników lub materiału dopóki nie zostaną podjęte odpowiednie kroki zabezpieczające przed pojawieniem się łatwopalnych lub toksycznych gazów. Nigdy nie używać tego urządzenia w obecności łatwopalnych gazów, oparów lub łatwopalnych cieczy.</p>
	<p>SPAWANY MATERIAŁ MOŻE POPARZYĆ: Proces spawania wytwarza dużą ilość ciepła. Rozgrzane powierzchnie i materiał w polu pracy mogą spowodować poważne poparzenia. Stosować rękawice i szczypce, gdy dotykamy lub przemieszczamy spawany materiał w polu pracy.</p>

	<p>BUTLA MOŻE WYBUCHNAĆ, JEŚLI JEST USZKODZONA: Stosować tylko butle atestowane z gazem odpowiedniego rodzaju do stosowanego procesu i poprawnie działającymi regulatorami ciśnienia, przeznaczonymi dla stosowanego gazu i ciśnienia. Zawsze utrzymywać butlę w pionowym położeniu, zabezpieczając ją łańcuchem przed wywróceniem się. Nie przemieszczać i nie transportować butli z gazem ze zdjętym kołpakiem zabezpieczającym. Nigdy nie dotykać do butli z gazem elektrody, uchwytu spawalniczego lub jakiegokolwiek elementu obwodu przewodzącego będącego pod napięciem. Butle z gazem muszą być umieszczane z dala od miejsca gdzie mogłyby ulec uszkodzeniu lub gdzie byłyby narażone na działanie iskier lub rozgrzanej powierzchni.</p>
	<p>ZNAK BEZPIECZEŃSTWA: Urządzenie to jest przystosowane do zasilania sieciowego, do prac spawalniczych prowadzonych w środowisku o podwyższonym ryzyku porażenia elektrycznego.</p>

Producent zastrzega sobie prawo do wprowadzania zmian i/lub ulepszenia wyrobu bez jednoczesnego uaktualnienia treści instrukcji.

Wstęp

POWERTEC® i350S, i420S, i500S to źródła inwerterowe, które wymagają podłączenia do cyfrowych podajników drutu **LF52D** i **LF56D**. Wszystkie sygnały ze źródła wyświetlone są za pomocą interfejsu użytkownika umiejscowionego w podajniku drutu. Do komunikacji pomiędzy źródłem a podajnikiem stosowany jest protokół CAN.

Zestaw źródło-podajnik umożliwia spawanie:

- Procesem GMAW (MIG/MAG);
- Procesem FCAW;
- Procesem SMAW (MMA).

POWERTEC® i350S, i420S, i500S współpracuje z chłodziwą **COOL ARC® 26**.

Kompletne opakowanie zawiera następujące elementy:

- Źródło inwerterowe;
- USB z instrukcją obsługi;
- Przewód powrotny (masowy) – 3m;
- Bezpiecznik topikowy zwłoczny – 2A (2 sztuki);
- Wąż gazowy – 2m;
- Dodatkowy łańcuch.

Rekomendowane wyposażenie spawalnicze, które może dokupić użytkownik, zostało wymienione w rozdziale "Akcesoria".

Instrukcja instalacji i eksploatacji

Przed instalacją i rozpoczęciem użytkowania tego urządzenia należy przeczytać ten rozdział.

Warunki eksploatacji

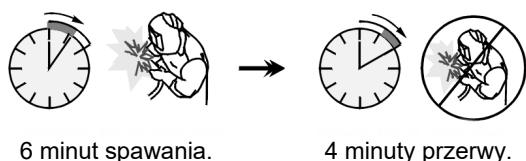
Urządzenie to może pracować w ciężkich warunkach. Jednakże ważnym jest zastosowanie prostych środków zapobiegawczych, które zapewnią długą żywotność i niezawodną pracę, między innymi:

- Nie umieszczać i nie użytkować tego urządzenia na powierzchni o pochyłości większej niż 15°.
- Nie używać tego urządzenia do rozmrażania rur.
- Urządzenie to musi być umieszczone w miejscu gdzie występuje swobodna cyrkulacja czystego powietrza bez ograniczeń przepływu powietrza do i od wentylatora. Gdy urządzenie jest załączone do sieci, niczym go nie przykrywać np. papierem lub ścierką.
- Ograniczyć do minimum brud i kurz, które mogą przedostać się do urządzenia.
- Urządzenie to posiada stopień ochrony obudowy IP23. Utrzymywać je suchym, o ile to możliwe, nie umieszczać na mokrym podłożu lub w kałuży.
- Urządzenie to powinno być umieszczone z dala od urządzeń sterowanych drogą radiową. Jego normalna praca może niekorzystnie wpłynąć na ułożone w pobliżu urządzenia sterowane radiowo, co może doprowadzić do obrażenia ciała lub uszkodzenia urządzenia. Przeczytaj rozdział o kompatybilności elektromagnetycznej zawarty w tej instrukcji.
- Nie używać tego urządzenia w temperaturach otoczenia wyższych niż 40°C.

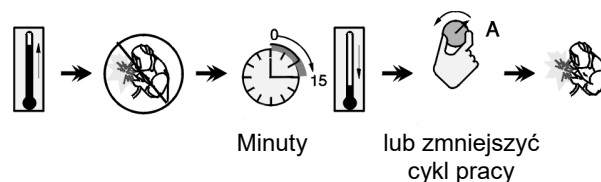
Cykl pracy i przegrzanie

Cykl pracy urządzenia jest procentowym podziałem 10 minutowego cyklu, przez który można spawać ze znamionowym prądem spawania.

Przykład: 60% cykl pracy:



Nadmierne wydłużenie cyklu pracy urządzenia może spowodować uaktywnienie się układu zabezpieczenia termicznego.



Podłączanie napięcia zasilającego

! UWAGA

Tylko wykwalifikowany elektryk może podłączyć urządzenie spawalnicze do sieci. Przyłączenie wtyczki do kabla zasilającego i podłączenie urządzenia do sieci musi być wykonane zgodnie z wymogami norm krajowych i przepisami lokalnymi.

Przed podłączeniem do sieci sprawdzić napięcie zasilania, fazy i częstotliwość. Sprawdzić połączenie przewodów ochronnych pomiędzy urządzeniem a źródłem zasilania. Urządzenie spawalnicze **POWERTEC® i350S, i420S, i500S** może zostać podłączone tylko do prawidłowo zainstalowanego gniazda elektrycznego z wyprowadzeniem ochronnym. Napięcie wejściowe: 3x400V, 50Hz/60Hz. Więcej informacji o napięciu zasilaniu znajduje się w danych technicznych tej instrukcji oraz na tabliczce znamionowej urządzenia.

Upewnić się, że moc źródła zasilania jest odpowiednia do normalnej pracy urządzenia. Typ zabezpieczenia oraz rodzaj przewodu zasilającego można odczytać w rozdziale z danymi technicznymi tej instrukcji.

! UWAGA

Urządzenie spawalnicze może być zasilane z agregatu prądotwórczego tylko wtedy, gdy moc wyjściowa agregatu prądotwórczego jest co najmniej 30% większa od mocy pobieranej z sieci przez urządzenie spawalnicze. Patrz rozdział "Dane techniczne".

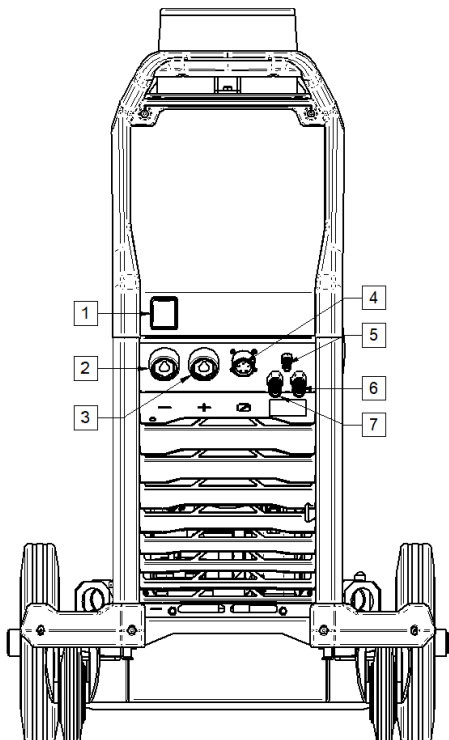
! UWAGA

W przypadku zasilania urządzenia z agregatu prądotwórczego w pierwszej kolejności należy wyłączyć źródło spawalnicze przed wyłączeniem agregatu. W przeciwnym wypadku grozi to uszkodzeniem urządzenia spawalniczego.

Zaciski wyjściowe


Patrz pozycje [2], [3] i [4] na poniższym rysunku.


Opis elementów sterowania i obsługi




Rysunek 1

1. Wyłącznik zasilania sieciowego ON/OFF (I/O): Załącza napięcie zasilające. Przed załączeniem urządzenia spawalniczego należy upewnić się czy jest ono prawidłowo podłączone do sieci zasilającej.

 2. Ujemne gniazdo wyjściowe obwodu spawalniczego: W zależności od konfiguracji źródła prądu, do podłączenia przewodu powrotnego, przewodu z uchwytem elektrodowym lub przewodu spawalniczego do podajnika drutu.

 3. Dodatnie gniazdo wyjściowe obwodu spawalniczego: W zależności od konfiguracji źródła prądu, do podłączenia przewodu powrotnego, przewodu z uchwytem elektrodowym lub przewodu spawalniczego do podajnika drutu.

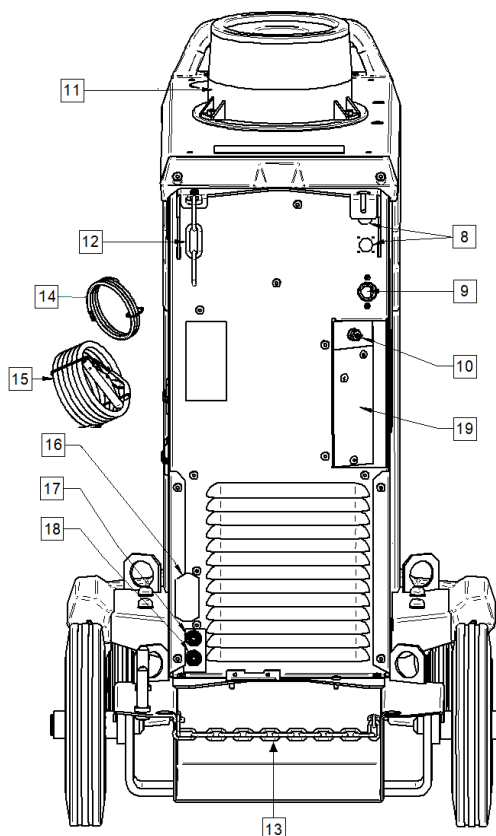
 4. Gniazdo sterowania: 5-cio pinowe gniazdo służy do podłączenia podajnika drutu lub zdalnego sterowania. Do komunikacji z podajnikiem drutu lub zdalnym sterowaniem stosowany jest protokół CAN.

5. Przyłącze gazowe: Do podłączenia węża gazowego z przewodu zespolonego.

6. Gniazdo szybkozłączki: Wlot chłodziwa (odbiera ciepłe chłodziwo z uchwyty spawalniczego).



7. Gniazdo szybkozłączki: Wylot chłodziwa (dostarcza zimne chłodziwo do uchwyty spawalniczego)



Rysunek 2.

8. Wtyk zasilający: Do podłączenia zespołu podgrzewacza gazu (patrz rozdział „Akcesoria”).

9. Przewód zasilający (5 m): Podłączyć wtyk zasilający do istniejącego przewodu zasilającego o parametrach znamionowych dostosowanych do urządzenia spawalniczego, zgodnie z informacjami zamieszczonymi w niniejszej instrukcji oraz wszystkimi obowiązującymi normami. Podłączenie to może być wykonane wyłącznie przez wykwalifikowaną osobę.

10. Przyłącze gazowe: Do podłączenia węża gazowego z butli.



11. Wspornik obrotowy: Do montażu dedykowanego podajnika drutu.

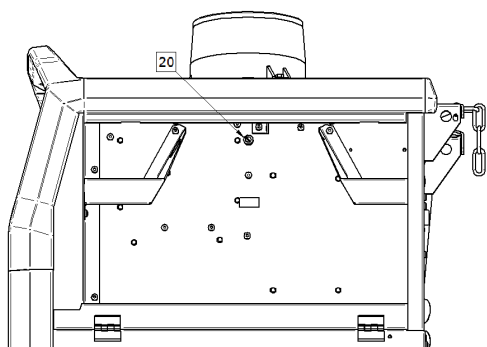
12. Łańcuch górny: Do zabezpieczenia butli gazowej.

13. Łańcuch dolny: Do poprawnego zabezpieczenia butli gazowej.

! UWAGA

Niestosowanie jednocześnie obu łańcuchów do zabezpieczenia butli gazowej może spowodować uszkodzenie butli, urządzenia bądź obrażenia ciała.

14. Waż gazowy: Do podłączenia butli gazowej do urządzenia.
15. Przewód spawalniczy masowy.
16. Zaślepka: Do podłączenia zasilania chłodnicy **COOL ARC® 26** (patrz rozdział "Akcesoria").
17. Gniazdo szybkozłączki: Wlot chłodziwa (dostarcza zimne chłodziwo do uchwytu spawalniczego). 
18. Gniazdo szybkozłączki: Wylot chłodziwa (odbiera ciepłe chłodziwo z uchwytu spawalniczego). 
19. Zaślepka: Do zainstalowania gniazd spawalniczych i sterowania na panelu tylnym urządzenia (patrz rozdział "Akcesoria") w celu podłączenia podajnika drutu.



Rysunek 3.

20. Bezpiecznik F1: stosować bezpiecznik zwłoczny 2 A/400 V (6,3x32 mm).

Podłączenie przewodów spawalniczych

Włożyć wtyk przewodu powrotnego do gniazda wyjściowego [2]. Drugi jego koniec podłączyć do spawanego elementu za pomocą zacisku masowego.

Aby podłączyć podajnik drutu elektrodowego do źródła prądu należy wykonać następujące czynności:

- Do gniazda [3] podłączyć przewód prądowy.
- Do gniazda [4] podłączyć przewód sterujący i zasilający podajnik (patrz rozdział "Akcesoria").

Do połączeń należy stosować możliwie najkrótsze przewody.

Podłączenie chłodnicy

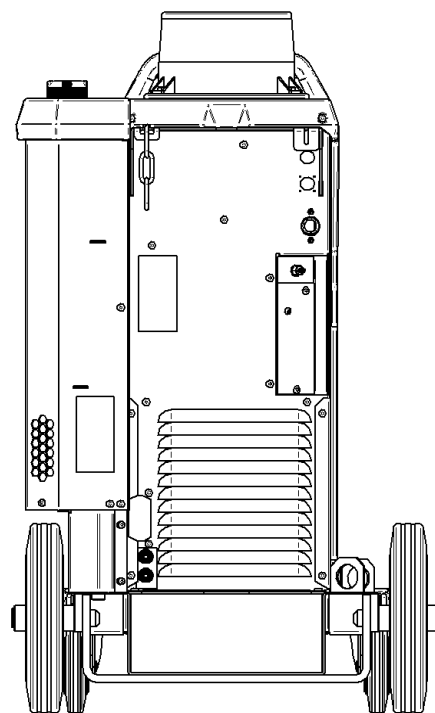
POWERTEC® i350S, i420S, i500S współpracuje z dedykowaną chłodnicą **COOL ARC® 26**. (patrz rozdział "Akcesoria").

UWAGA



Przed podłączeniem chłodnicy do urządzenia należy bezwzględnie zapoznać się z instrukcją obsługi dołączonej do chłodnicy.

Chłodnica **COOL ARC® 26** jest zasilana ze źródła spawalniczego za pomocą gniazda 10-pinowego. Napięcie zasilania 400V, 50Hz/60Hz. Połączenie chłodnicy przeprowadzić zgodnie z instrukcją dołączoną do **COOL ARC® 26**.



Rysunek 4

Zabezpieczenie urządzenia

Źródło prądu jest zabezpieczone przed przegrzaniem, przeciążeniem i przypadkowym zwarcie zacisków wyjściowych.

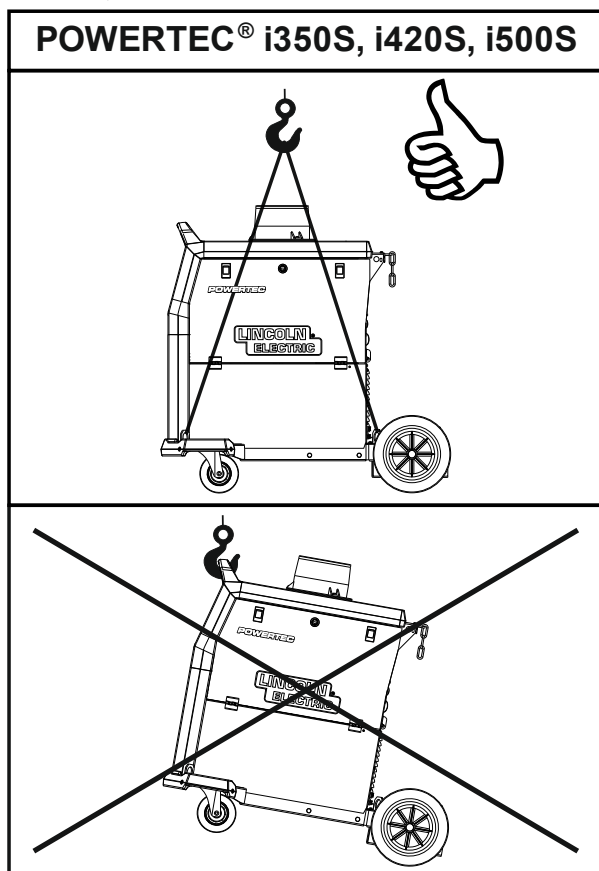
Jeżeli temperatura wewnątrz urządzenia przekroczy dopuszczalną wartość, układ zabezpieczenia termicznego zmniejszy prąd wyjściowy do zera. Informacja ta zostanie wyświetlona na interfejsie dedykowanych podajników drutu. Szczegółowe informacje znajdują się instrukcji obsługi podajników drutu.

Transport i przenoszenie



UWAGA

Spadające urządzenie może spowodować obrażenia ciała bądź uszkodzenie urządzenia.



Rysunek 5.

Podczas transportu i podnoszenia z wykorzystaniem dźwigu, należy stosować się do poniższych zasad:

- Urządzenie zawiera elementy przystosowane do transportu.
- Do podnoszenia stosować urządzenia dźwigowe o odpowiednim udźwigu.
- Do podnoszenia i transportowania z wykorzystaniem urządzeń dźwigowych używać minimum czterech pasów.
- Podnosić i transportować samo źródło bez butli gazu, chłodnicy, podajnika drutu lub/i bez żadnych akcesoriów.

Konserwacja

UWAGA

W celu dokonania jakichkolwiek napraw, przeróbek lub czynności konserwacyjnych zaleca się kontakt z najbliższym serwisem lub firmą Lincoln Electric. Dokonywanie napraw i modyfikacji przez osoby lub firmy nieposiadające autoryzacji spowoduje utratę praw gwarancyjnych.

Jakiegokolwiek zauważone uszkodzenia powinny być natychmiastowo zgłoszone i naprawione.

Konserwacja podstawowa (codziennie)

- Sprawdzać stan izolacji i połączeń kabli spawalniczych i izolację przewodu zasilającego. Wymienić przewody z uszkodzoną izolacją.
- Usuwać odpryski z dyszy gazowej uchwytu spawalniczego. Rozpryski mogą przenosić się z gazem osłonowym do łuku.
- Sprawdzać stan uchwytu spawalniczego. Wymienić go, jeśli to konieczne.
- Sprawdzać stan i działanie wentylatora chłodzącego. Utrzymywać czyste otwory wlotu i wylotu powietrza chłodzącego.

Konserwacja okresowa (po każdych 200 godzinach pracy, lecz nie rzadziej niż raz w roku)

Wykonywać konserwację podstawową oraz, dodatkowo:

- Utrzymywać urządzenie w czystości. Wykorzystując strumień suchego powietrza (pod niskim ciśnieniem) usunąć kurz z części zewnętrznych obudowy i z wnętrza spawarki.
- Jeżeli zajdzie taka potrzeba, oczyścić i dokręcić gniazda spawalnicze.

Częstotliwość wykonywania czynności konserwacyjnych może różnić się w zależności od środowiska, w jakim urządzenie pracuje.

UWAGA

Nie dotykaj części wewnątrz urządzenia pod napięciem.

UWAGA

Przed demontażem obudowy urządzenia, urządzenie musi zostać wyłączone oraz wtyczka przewodu zasilającego musi zostać odłączona z gniazda sieci zasilającej.

UWAGA

Sieć zasilająca musi być odłączona od urządzenia przed każdą czynnością konserwacyjną i serwisową. Po każdej naprawie wykonać odpowiednie sprawdzenie w celu zapewnienia bezpieczeństwa użytkownika.

Polityka obsługi klienta

Przedmiotem działalności firmy Lincoln Electric jest produkcja i sprzedaż wysokiej, jakości urządzeń spawalniczych, materiałów spawalniczych oraz urządzeń do cięcia. Naszym celem jest zaspokojenie potrzeb klientów, a nawet przewyższenie ich oczekiwań. Klient może poprosić Lincoln Electric o radę lub informacje dotyczące zastosowania naszych produktów w jego konkretnym przypadku. Odpowiadamy na zapytania naszych klientów na podstawie informacji przez nich przekazanych oraz według najlepszej wiedzy na temat rozpatrywanego zastosowania, jaką posiadamy w danym momencie. Nie jesteśmy jednak w stanie zweryfikować informacji nam przekazanych ani ocenić wymagań technicznych w każdym konkretnym przypadku. Nie gwarantujemy tego w szczególności, gdy potrzeby klienta zbytnio odbiegają od standardu zastosowań. W związku z tym Lincoln Electric nie jest w stanie zagwarantować tego rodzaju porad i nie ponosi odpowiedzialności za tego rodzaju informacje czy porady. Co więcej, udzielenie tego rodzaju informacji i porad nie stanowi, nie przedłuża, ani nie zmienia żadnych gwarancji w odniesieniu do naszych produktów. W odniesieniu do tego rodzaju informacji i porad nie udzielamy w szczególności żadnej gwarancji wyraźnej lub dorozumianej, w tym jakiegokolwiek dorozumianej gwarancji przydatności do celów handlowych lub do innych szczególnych zamierzeń klienta.

Lincoln Electric jest odpowiedzialnym producentem, ale wybór i wykorzystanie produktów sprzedanych przez Lincoln Electric jest całkowicie pod kontrolą klienta i wyłącznie klient jest za to odpowiedzialny. Wiele czynników poza kontrolą Lincoln Electric ma wpływ na wyniki osiągnięte przy zastosowaniu różnych typów metod produkcji i wymagań serwisowych.

Zastrzegamy sobie prawo do wprowadzania zmian. Informacje zawarte w niniejszej publikacji są aktualne w momencie druku i zgodne ze stanem naszej najlepszej wiedzy. Wszystkie aktualne informacje można znaleźć na stronie www.lincolnelectric.com.

WEEE

07/06

Polski



Nie wyrzucać osprzętu elektrycznego razem z normalnymi odpadami!

Zgodnie z Dyrektywą Europejską 2012/19/EC dotyczącą Pozbywania się zużytego Sprzętu Elektrycznego i Elektronicznego (Waste Electrical and Electronic Equipment, WEEE) i jej wprowadzeniem w życie zgodnie z międzynarodowym prawem, zużyty sprzęt elektryczny musi być składowany oddzielnie i specjalnie utylizowany. Jako właściciel urządzeń powinniście otrzymać informacje o zatwierdzonym systemie składowania od naszego lokalnego przedstawiciela.

Stosując te wytyczne będziesz chronił środowisko i zdrowie człowieka!

Wykaz części zamiennych

12/05

Wykaz części dotyczących instrukcji

- Nie używać tej części wykazu dla maszyn, których kodu (code) nie ma na liście. Skontaktuj się z serwisem, jeżeli numeru kodu nie ma na liście.
- Użyj ilustracji montażu (assembly page) i tabeli, poniżej aby określić położenie części dla urządzenia z konkretnym kodem (code).
- Użyj tylko części z oznaczeniem "X" w kolumnie pod numerem głównym przywołującym stronę (assembly page) z indeksem modelu (# znajdź zmiany na rysunku).

Wraz z urządzeniem dostarczona jest lista części zamiennych "Spare Parts", w której znajdują się ilustracje z odnośnikami do poszczególnych części zamiennych.

REACH

11/19

Przekazywanie informacji zgodnie z art. 33 ust. 1 rozporządzenia (WE) nr 1907/2006 – REACH.

Niektóre części znajdujące się wewnątrz produktu zawierają:

Bisfenol A, BPA,	WE 201-245-8, CAS 80-05-7
Kadm,	WE 231-152-8, CAS 7440-43-9
Ołów,	WE 231-100-4, CAS 7439-92-1
4-nonylofenol, rozgałęziony,	EC 284-325-5, CAS 84852-15-3

w ponad 0,1% wagowo w materiale jednorodnym. Te substancje znajdują się na „Liście kandydackiej substancji stanowiących bardzo duże zagrożenie, oczekujących na pozwolenie” z rozporządzenia Parlamentu Europejskiego i Rady w sprawie rejestracji, oceny, udzielania zezwoleń i stosowanych ograniczeń w zakresie chemikaliów (REACH).

Produkt może zawierać jedną lub więcej wymienionych substancji.

Instrukcja bezpiecznego użytkowania:

- używać zgodnie z instrukcją producenta, umyć ręce po użyciu;
- trzymać z dala od dzieci, nie wkładać do ust,
- utylizować zgodnie z lokalnymi przepisami.

Warunki zrealizowania gwarancji

08/18

- W razie stwierdzenia wad Produktu w trakcie trwania okresu gwarancyjnego, nabywca powinien skontaktować się z autoryzowanym serwisem Lincoln.
- Należy skontaktować się z lokalnym przedstawicielem handlowym Lincoln w celu uzyskania pomocy w znalezieniu autoryzowanego serwisu lub odwiedzić stronę www.lincolnelectric.com/en-gb/Support/Locator.

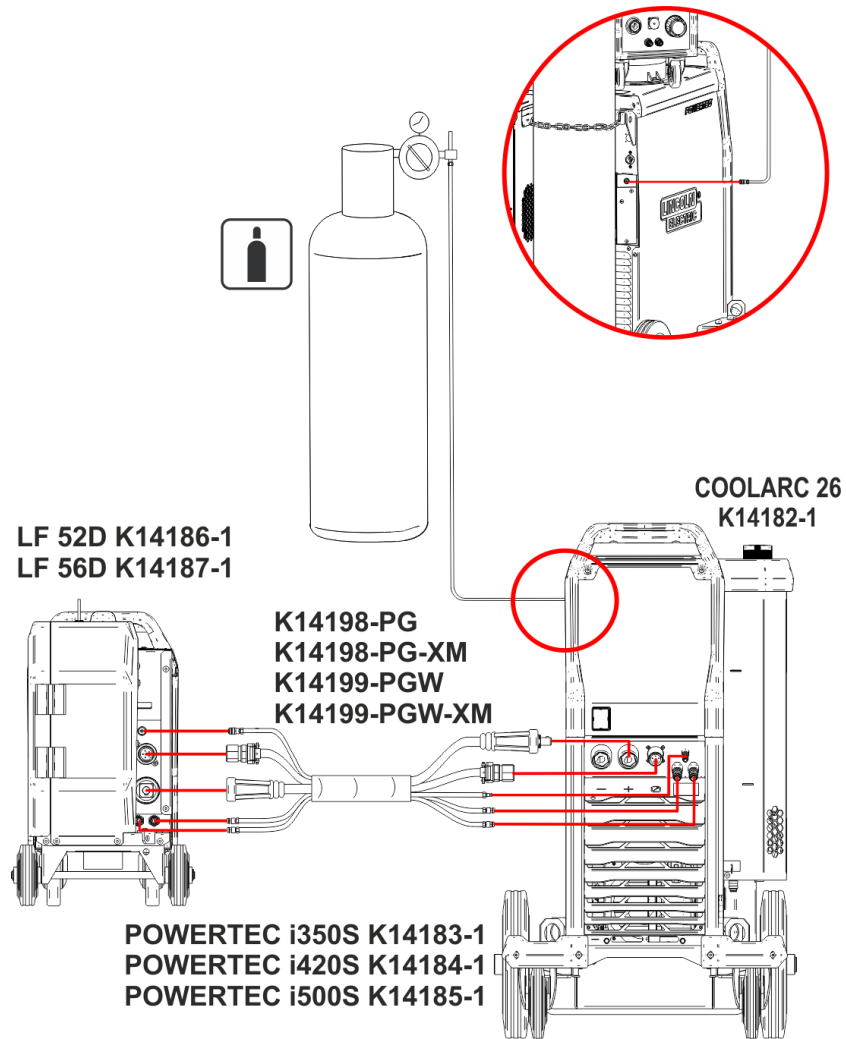
Schemat elektryczny

Użyj Schematu elektrycznego umieszczonego w "Spare Parts" (lista części zamiennych).

Akcesoria

GRD-400A-70-xM*	PMAS-xM PRZEWÓD Z ZACISK.70MM ² ; x=5/10/15 m
K14186-1	LF 52D
K14187-1	LF 56D
K14182-1	COOLARC-26
W000010167	FREEZCOOL 9,6L
K14196-1	OUTPUT CONNECTION KIT (PTi350S)
K14202-1	OUTPUT CONNECTION KIT (PTi420/500S)
K14201-1	CABLE MANAGEMENT KIT
K14208-1	WATER CONNECTION KIT
K14176-1	GAS HEATER KIT (POWERTEC®-i)
PRZEWODY ZESPOLONE	
K14198-PG	CABLE PACK 5PIN G 70MM ² 1 M
K14198-PG-5M	CABLE PACK 5PIN G 70MM ² 5M
K14198-PG-10M	CABLE PACK 5PIN G 70MM ² 10M
K14198-PG-15M	CABLE PACK 5PIN G 95MM ² 15M
K14198-PG-20M	CABLE PACK 5PIN G 95MM ² 20M
K14198-PG-25M	CABLE PACK 5PIN G 95MM ² 25M
K14198-PG-30M	CABLE PACK 5PIN G 95MM ² 30M
K14199-PGW	CABLE PACK 5PIN W 95MM ² 1 M
K14199-PGW-5M	CABLE PACK 5PIN W 95MM ² 5M
K14199-PGW-10M	CABLE PACK 5PIN W 95MM ² 10M
K14199-PGW-15M	CABLE PACK 5PIN W 95MM ² 15M
K14199-PGW-20M	CABLE PACK 5PIN W 95MM ² 20M
K14199-PGW-25M	CABLE PACK 5PIN W 95MM ² 25M
K14199-PGW-30M	CABLE PACK 5PIN W 95MM ² 30M

Konfiguracje połączeń:



Rysunek 6