

# POWERTEC® i350S, i420S, i500S

## KEZELŐI KÉZIKÖNYV



HUNGARIAN



**KÖSZÖNJÜK!** Köszönjük, hogy a Lincoln Electric termékek MINŐSÉGÉT választotta.

- Kérjük, vizsgálja meg, hogy a csomagolás és a berendezés nem sérült-e meg. A szállítás során megsérült anyagokra vonatkozó igényekkel kapcsolatosan azonnal értesíteni kell a forgalmazót.
- A későbbi hivatkozás céljából írja be az alábbi táblázatba a berendezés azonosító adatait. A típus neve, kódja és sorozatszáma a gép adattábláján található meg.

Típus neve:

Kód és sorozatszám:

Vásárlás dátuma és helye:

## MAGYAR TÁRGYMUTATÓ

Műszaki jellemzők .....	1
ECO tervezési információk .....	3
Elektromágneses összeférhetőség (EMC) .....	5
Biztonság .....	6
Bevezetés .....	8
Üzembe helyezési és kezelési utasítások .....	8
WEEE .....	13
Cserealkatrészek .....	13
REACH .....	13
Jóváhagyott szervizek helye .....	13
Elektromos kapcsolási rajz .....	13
Ajánlott tartozékok .....	14
Kapcsolat konfiguráció .....	15

# Műszaki jellemzők

NÉV		TÁRGYMUTATÓ			
POWERTEC® i350S		K14183-1			
POWERTEC® i420S		K14184-1			
POWERTEC® i500S		K14185-1			
BEMENET					
	Bemeneti feszültség $U_1$	EMC osztály		Frekvencia	
<b>i350S</b>	400 V $\pm$ 15%, 3 fázis	A		50/60 Hz	
<b>i420S</b>					
<b>i500S</b>					
	Bemeneti teljesítmény névleges cikluson	Bemeneti áramerősség $I_{1max}$		PF	
<b>i350S</b>	15 kVA @ 50%-os működési ciklus (40 °C)	21A		0,90	
<b>i420S</b>	19 kVA @ 100%-os működési ciklus (40 °C)	27A		0,92	
<b>i500S</b>	23 kVA @ 60%-os működési ciklus (40 °C)	34A		0,94	
NÉVLEGES KIMENETI TELJESÍTMÉNY					
	Nyitott áramköri feszültség		Terhelési ciklus 40 °C (10 perces időtartam alapján)	Kimeneti áramerősség	Kimeneti feszültség
<b>i350S</b>	$U_{0peak} = 54$ Vdc $U_{0rms} = 54$ Vdc	GMAW	50%	350 A	31,5 Vdc
			60%	340 A	31,0 Vdc
			100%	300 A	29,0 Vdc
		FCAW	50%	350 A	31,5 Vdc
			60%	340 A	31,0 Vdc
			100%	300 A	29,0 Vdc
		SMAW	30%	350 A	34,0 Vdc
			60%	320 A	32,8 Vdc
			100%	275 A	31,0 Vdc
<b>i420S</b>	$U_{0peak} = 60$ Vdc $U_{0rms} = 54$ Vdc	GMAW	100%	420 A	35,0 Vdc
		FCAW	100%	420 A	35,0 Vdc
		SMAW	100%	420 A	36,8 Vdc
<b>i500S</b>	$U_{0peak} = 60$ Vdc $U_{0rms} = 54$ Vdc	GMAW	60%	500 A	39,0 Vdc
			100%	420 A	35,0 Vdc
		FCAW	60%	500 A	39,0 Vdc
			100%	420 A	35,0 Vdc
		SMAW	60%	480 A	39,2 Vdc
			100%	420 A	36,8 Vdc

<b>HEGESZTÉSI ÁRAM TARTOMÁNYA</b>				
	GMAW	FCAW	SMAW	
<b>i350S</b>	20A÷350A	20A÷350A	10A÷350A	
<b>i420S</b>	20A÷420A	20A÷420A	10A÷420A	
<b>i500S</b>	20A÷500A	20A÷500A	10A÷480A	
<b>HEGESZTÉSI FESZÜLTÉG SZABÁLYOZÁSI TARTOMÁNY</b>				
	GMAW	FCAW		
<b>i350S</b>	15 V÷33,5 V	15 V÷33,5 V		
<b>i420S</b>	15 V÷37 V	15 V÷37 V		
<b>i500S</b>	15 V÷41 V	15 V÷41 V		
<b>JAVASOLT TÁPKÁBEL ÉS BIZTOSÍTÉK MÉRETEK</b>				
	Biztosíték típusa: Késleltetéses vagy D típusú áramkörmegszakító		Tápkábel	
	400V			
<b>i350S</b>	25A		4 vezetékes, 2,5 mm <sup>2</sup>	
<b>i420S</b>	32A		4 vezetékes, 4,0 mm <sup>2</sup>	
<b>i500S</b>	32A		4 vezetékes, 4,0 mm <sup>2</sup>	
<b>MÉRET</b>				
	Tömeg	Magasság	Szélesség	Hossz
<b>i350S</b>	68kg	932 mm	560 mm	925 mm
<b>i420S</b>	78kg			
<b>i500S</b>	79kg			
Védelmi besorolás	Működési páratartalom (t= 20 °C)	Üzemi hőmérséklet	Tárolási hőmérséklet	
IP23	≤ 90 %	-10 °C és +40 °C között	-25 °C és +55 °C között	

# ECO tervezési információk

A berendezést úgy tervezték, hogy megfeleljen a 2009/125/EK irányelvnek és a 2019/1784/EU rendeletnek.

Hatékonyág és üresjárat energiáfogyasztás:

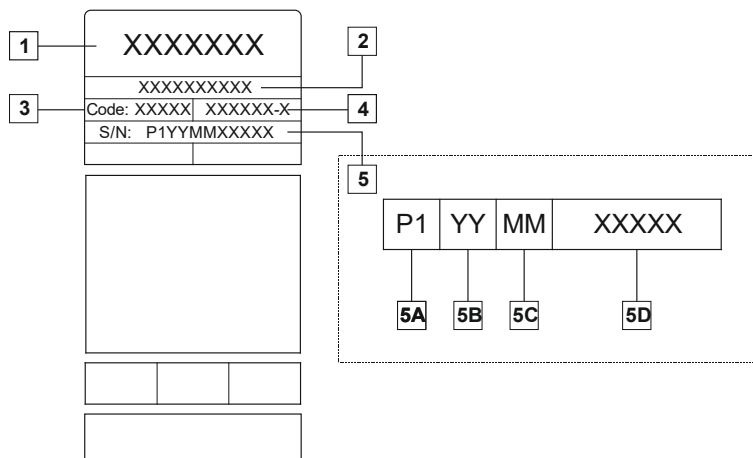
Index	Név	Hatékonyág maximális energiáfogyasztás esetén/üresjárat energiáfogyasztás	Egyenértékű modell
K14183-1	POWERTEC® i350S	86,7% / 29W	Nincs egyenértékű modell
K14184-1	POWERTEC® i420S	88,7% / 29W	Nincs egyenértékű modell
K14185-1	POWERTEC® i500S	87,9% / 29W	Nincs egyenértékű modell

Az üresjárat állapot az alábbi táblázatban megadott körülmények között fordul elő

ÜRESJÁRATI ÁLLAPOT	
Állapot	Jelenlét
MIG üzemmód	X
TIG üzemmód	
STICK üzemmód	
30 perc szünet után	
Ventilátor ki	X

A hatékonyág és az üresjárat állapot fogyasztásának értékét az EN 60974-1:20XX termékszabványban meghatározott módszerrel és feltételekkel mértük.

A gyártó neve, a termék neve, kódszáma, a termékszám, a sorozatszám és a gyártás dátuma az adattáblán olvasható.



Ahol:

- 1- A gyártó neve és címe
- 2- A termék neve
- 3- Kódszám
- 4- A termék száma
- 5- Sorozatszám
  - 5A- gyártási ország
  - 5B- a gyártás éve
  - 5C- a gyártás hónapja
  - 5D- sorszám, amely minden gép esetében különbözik

A MIG/MAG berendezések jellemző gázfogyasztása:

Anyagfajta	Huzalátmérő [mm]	DC elektróda, pozitív		Huzalvezetés [m/perc]	Védőgáz	Gázáramlás [l/perc]
		Áram [A]	Feszültség [V]			
Szénacél, gyengén ötvözött acél	0,9 ÷ 1,1	95 ÷ 200	18 ÷ 22	3,5 – 6,5	Ar 75%, CO <sub>2</sub> 25%	12
Alumínium	0,8 ÷ 1,6	90 ÷ 240	18 ÷ 26	5,5 – 9,5	Argon	14 ÷ 19
Auszténites rozsdamentes acél	0,8 ÷ 1,6	85 ÷ 300	21 ÷ 28	3 - 7	Ar 98%, O <sub>2</sub> 2% / He 90%, Ar 7,5% CO <sub>2</sub> 2,5%	14 ÷ 16
Rézötvözet	0,9 ÷ 1,6	175 ÷ 385	23 ÷ 26	6 - 11	Argon	12 ÷ 16
Magnézium	1,6 ÷ 2,4	70 ÷ 335	16 ÷ 26	4 - 15	Argon	24 ÷ 28

#### TIG eljárás:

A TIG hegesztési eljárásban a gázfogyasztás a fúvóka keresztmetszetétől függ. Az általánosan használt hegesztőpisztolyok esetén:

Hélium: 14-24 l/perc

Argon: 7-16 l/perc

**Figyelem:** A túl nagy áramlási sebesség turbulenciát okoz a gázáramban, amely következtében beszívódhatnak a légköri szennyeződések a hegesztőtérbe.

**Figyelem:** A keresztáramlás vagy a huzat megzavarhatja a védőgáz fedőképességét; a védőgáz-burok megóvása érdekében, a légáramlást megakadályozó rácsot kell használni.



**Az élettartam vége**

A terméket élettartama végén a 2012/19/EU irányelvnek (WEEE) megfelelően kell újrahasznosítás céljából ártalmatlanítani. A termék és a termékben található kritikus nyersanyagok (CRM) lebontására vonatkozó információk a következő oldalon találhatóak: <https://www.lincolnelectric.com/en-gb/support/Pages/operator-manuals-eu.aspx>

# Elektromágneses összeférhetőség (EMC)

01/11

Ezt a gépet az összes vonatkozó irányelvnek és szabványnak megfelelően tervezték meg. Ennek ellenére továbbra is létrehozhat olyan elektromágneses zavarokat, amelyek hatással lehetnek egyéb rendszerekre, mint például telekommunikációs (telefon, rádió és televízió) vagy egyéb biztonsági rendszerek. Ezek a zavarok biztonsági problémákat okozhatnak az érintett rendszereken. Olvassa el és értse meg ezt a szakaszt annak érdekében, hogy kizárja vagy lecsökkentse a gép által keltett elektromágneses zavar mennyiségét.



Ezt a gépet ipari területen való üzemeltetésre tervezték. A kezelőnek a jelen kézikönyvben leírtaknak megfelelően kell összeállítania és üzemeltetnie ezt a berendezést. Elektromágneses zavarok észlelése esetén a kezelőnek helyesbítő intézkedéseket kell foganatosítania ezen zavarok elhárítása érdekében, szükség esetén a Lincoln Electric támogatását kérve.



## FIGYELEM

Amennyiben a háztartási célra használt alacsony feszültségű elektromos hálózat impedanciája a közös csatlakozási ponton kisebb mint:

- 105 mΩ **POWERTEC® i350S** esetén;
- 25 mΩ **POWERTEC® i420S** esetén;
- 35 mΩ **POWERTEC® i500S** esetén.

A berendezés teljesíti az IEC 61000-3-11-es és 61000-3-12-es előírásokat, és csatlakoztatható a háztartási célra használt alacsony feszültségű elektromos hálózatokhoz. A berendezés üzembe helyezőjének vagy felhasználójának a felelőssége, hogy – szükség esetén – a hálózati elosztó képviselőjével egyeztetve ellenőrizze, hogy a rendszer impedanciája teljesíti-e az impedanciára vonatkozó korlátozásokat.

A gép üzembe helyezése előtt a kezelőnek le kell ellenőriznie, hogy a munkaterületen nincsenek-e olyan berendezések, amelyek az elektromágneses zavarok miatt nem működnek megfelelően. Vegye figyelembe a következőket.

- A munkaterületen vagy a munkaterület vagy a gép közelében elhelyezkedő bemenő és kimenő kábelek, vezérlőkábelek és telefonkábelek.
- Rádió- és/vagy tv-adók és vevők. Számítógépek vagy számítógép által vezérelt berendezés.
- Ipari folyamatokhoz használt biztonsági és vezérlő berendezések. Kalibráláshoz és méréshez használt berendezések.
- Személyes orvosi eszközök, mint például pészmekek és hallókészülékek.
- Ellenőrizze a munkaterületen vagy a munkaterület közelében működtetett berendezés elektromágneses zavartűrését. A kezelőnek biztosnak kell lennie a területen lévő összes berendezés kompatibilitásáról. Ez további védelmi intézkedéseket tehet szükségessé.
- A munkaterület méretének meghatározásakor figyelembe kell venni a terület felépítését és az ott végzett további tevékenységeket.

A gép által kibocsátott elektromágneses kibocsátás csökkentéséhez kövesse a következő útmutatásokat.

- A gépet a jelen kézikönyvben leírtaknak megfelelően csatlakoztassa az áramforráshoz. Zavar fellépése esetén további óvintézkedésekre lehet szükség, mint például az áramforrás szűrése.
- A kimenő kábeleknek a lehető legrövidebbeknek kell lenniük, és egymás mellett kell elhelyezkedniük. Amennyiben lehetséges, az elektromágneses kibocsátás csökkentése érdekében földelje le a munkadarabot. A kezelőnek le kell ellenőriznie, hogy a munkadarab leföldelése nem okoz-e problémákat vagy nem biztonságos üzemi körülményeket a személyzet és a berendezések számára.
- A munkaterületen található kábelek leárnyékolása csökkentheti az elektromágneses kibocsátást. Ez szükséges lehet speciális alkalmazás esetén.



## FIGYELEM

Ez az A osztályú berendezés nem alkalmas háztartási használatra, ahol az áramellátás háztartási célra használt alacsony feszültségű elektromos hálózatról történik. A vezetett és a sugárzott rádiófrekvenciás zavarok miatt nehézségek léphetnek fel az elektromágneses összeférhetőség biztosításában.








## FIGYELEM

Ezt a berendezést csak megfelelő képzettséggel rendelkező személyek használhatják. Gondoskodjon arról, hogy az üzembe helyezési, üzemeltetési, karbantartási és javítási eljárásokat csak megfelelő képzettséggel rendelkező személy végezze. A berendezés működtetése előtt olvassa el és értse meg ezt a kézikönyvet. A kézikönyvben található utasítások be nem tartása súlyos személyi sérüléshez, halálhoz vagy a berendezés károsodásához vezethet. Olvassa el és értse meg a figyelmeztető jelzések alábbi ismertetését. A Lincoln Electric nem tehető felelőssé a nem megfelelő üzembe helyezés, a nem megfelelő karbantartás vagy a rendellenes üzemeltetés miatti károkért.

	<p><b>FIGYELEM:</b> Ez a szimbólum arra figyelmeztet, hogy a személyi sérülés, a halál vagy a berendezés károsodásának elkerüléséhez be kell tartani az utasításokat. Védje meg magát és másokat a lehetséges súlyos sérüléssel vagy halállal szemben.</p>
	<p><b>OLVASSA EL ÉS ÉRTSE MEG AZ UTASÍTÁSOKAT:</b> A berendezés működtetése előtt olvassa el és értse meg ezt a kézikönyvet. Az ívhegesztés veszélyes lehet. A kézikönyvben található utasítások be nem tartása súlyos személyi sérüléshez, halálhoz vagy a berendezés károsodásához vezethet.</p>
	<p><b>AZ ÁRAMÜTÉS HALÁLT OKOZHAT:</b> A hegesztőberendezés nagyfeszültséget hoz létre. Ne érintse meg az elektródát, a munkacsipeszt vagy a csatlakoztatott munkadarabokat, amikor a berendezés be van kapcsolva. Szigetelje el magát az elektródától, a munkacsipesztől és a csatlakoztatott munkadaraboktól.</p>
	<p><b>ELEKTROMOS ÜZEMŰ BERENDEZÉS:</b> A berendezésen végzett munka előtt kapcsolja ki az áramellátást a biztosítékdozban lévő megszakítókapcsoló használatával. Földelje le ezt a berendezést a helyi villamossági szabályozásoknak megfelelően.</p>
	<p><b>ELEKTROMOS ÜZEMŰ BERENDEZÉS:</b> Rendszeresen ellenőrizze a bemenő, az elektróda és a munkacsipesz kábeleket. Ha a szigetelésen bármilyen sérülést észlel, azonnal cserélje ki a kábelt. A véletlenszerű ivgyulladás elkerülése érdekében az elektródatartót ne helyezze el közvetlenül a hegesztőasztalon vagy a munkacsipesszel érintkező bármely egyéb felületen.</p>
	<p><b>AZ ELEKTROMOS ÉS A MÁGNESES MEZŐK VESZÉLYESEK LEHETNEK:</b> A vezető anyagokon átfolyó elektromos áram elektromos és mágneses mezőket (EMF) hoz létre. AZ EMF-mezők zavart okozhatnak bizonyos pészmekeknek, ezért a pészmekekkel rendelkező hegesztőknek a berendezés üzemeltetése előtt konzultálniuk kell az orvosukkal.</p>
	<p><b>CE MEGFELELÉS:</b> Ez a berendezés teljesíti az Európai Közösség irányelveit.</p>
	<p><b>MESTERSÉGES OPTIKAI SUGÁRZÁS:</b> A 2006/25/EK irányelvnek és az EN 12198-as szabványnak megfelelően ez a termék 2. kategóriába tartozó berendezés. Kötelezővé teszi a legfeljebb 15-ös védelmi fokozatú szűrővel rendelkező személyi védőfelszerelés (PPE) az alkalmazását, az EN169-es szabvány követelményeinek megfelelően.</p>
	<p><b>A GŐZÖK ÉS GÁZOK VESZÉLYESEK LEHETNEK:</b> A hegesztés az egészségre veszélyes gőzöket és gázokat hozhat létre. Kerülje el ezen gőzök és gázok belélegzését. Ezen veszélyek elkerülése érdekében a kezelőnek megfelelő szellőzést vagy szellőztetést kell biztosítani a gőzök és gázok légzési zónából való távoltartása érdekében.</p>
	<p><b>AZ ÍVSUGARAK ÉGÉSI SÉRÜLÉST OKOZHATNAK</b> Használjon megfelelő szűrővel és védőlemezzel ellátott pajsztot, hogy a hegesztés vagy a hegesztés megfigyelése során megvédje a szemét a szikráktól és az ívsugaraktól. Használjon tartós, lángbiztos anyagból készült ruházatot annak érdekében, hogy megvédje a bőrét és az Önt segítő személyek bőrét. Védje a közelben lévő többi személyt megfelelő, nem gyúlékony árnyékolóval, és figyelmeztesse őket, hogy ne nézzenek az ívbe, és ne tegyék ki magukat az ív hatásának.</p>
	<p><b>A HEGESZTÉSI SZIKRÁK TÜZET VAGY ROBBANÁST OKOZHATNAK:</b> Távolítsa el a tűzveszélyt jelentő tárgyakat a hegesztési területről, és legyen kéznél tűzoltókészülék. A hegesztési folyamat során felszabaduló hegesztési szikrák és forró anyagok könnyen átjuthatnak a környező területre a kis repedéseken és nyílásokon át. Ne hegeszzen tartályokat, hordókat, konténereket vagy anyagokat, amíg meg nem tették a szükséges lépéseket a gyúlékony vagy mérgező gőz jelenlétének kizárásához. Soha ne működtesse ezt a berendezést gyúlékony gázok, gőzök vagy gyúlékony folyadékok jelenlétében.</p>



	<p><b>A HEGESZTETT ANYAGOK ÉGHETNEK:</b> A hegesztés nagy mennyiségű hőt termel. A munkaterületen lévő forró felületek és anyagok súlyos égési sérüléseket okozhatnak. Használjon kesztyűt vagy fogót a munkaterületen lévő anyagok megérintésekor vagy mozgásakor.</p>
	<p><b>A SÉRÜLT PALACK FELROBBANHAT:</b> Csak olyan sűrített Gázos palackokat használjon, amelyek a folyamathoz megfelelő védőgázt tartalmaznak, és használjon a felhasznált gázhoz és nyomáshoz megfelelő szabályozókat. A palackokat mindig álló helyzetben, rögzített tartóhoz láncolva használja. A palackokat ne mozgassa vagy szállítsa eltávolított védőkupakkal. Ügyeljen arra, hogy az elektróda, az elektródatartó, a munkacsipesz vagy bármely egyéb áram alatti rész ne érjen hozzá a gázpalackhoz. A gázpalackokat távol kell tartani az olyan területektől, ahol fizikai károsodásnak, valamint szikrával és hőforrással járó hegesztési folyamatnak lennének kitéve.</p>
	<p><b>BIZTONSÁGI JELZÉS:</b> A berendezés rendeltetése szerint energiát biztosít a megnövekedett áramütésveszéllyel rendelkező környezetben végzett hegesztési műveletekhez.</p>

A gyártó fenntartja a jogot a berendezés kialakításának módosítására és/vagy javítására, anélkül, hogy ezzel egyidejűleg frissítené a kezelői kézikönyvet.

## Bevezetés

A **POWERTEC® i350S, i420S, i500S** inverterforrásokot az **LF52D és LF56D** drótagolókhöz kell csatlakoztatni. A tápegységtől érkező jel a drótagoló felhasználói felületén jelenik meg. A tápegység és a drótagoló közötti kommunikáció CAN-protokollon keresztül történik. Az inverteres tápegység és drótagoló konfiguráció lehetővé teszi a következő hegesztéseket:

- GMAW (MIG/MAG);
- FCAW;
- SMAW (MMA).

A **POWERTEC® i350S, i420S, i500S** berendezések a **COOL ARC® 26** vízhűtővel használatosak.

A teljes csomagolás a következőket tartalmazza:

- Inverterforrás;
- USB kezelői kézikönyvvel;
- Munkavezeték – 3 m;
- Késleltetett biztosíték – 2 A (2 egység);
- Gáztömlő – 2 m;
- Lánc.

Az „Ajánlott tartozékok” fejezetben a felhasználó által megvásárolható ajánlott berendezések vannak felsorolva.

## Üzembe helyezési és kezelési utasítások

A gép üzembe helyezése vagy üzemeltetése előtt olvassa el ezt a teljes szakaszt.

### Elhelyezés és környezet

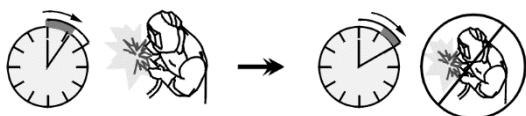
Ez a gép nagy igénybevétellel járó környezetben használható. Ennek ellenére, a hosszú élettartam és a megbízható működés érdekében fontos az egyszerű megelőző intézkedések foganatosítása.

- Ne helyezze el és ne használja a gépet olyan felületen, amelynek a dőlése a vízszinteshez képest 15°-nál nagyobb.
- Ezt a gépet ne használja elfagyott cső felolvasztására.
- A gépet olyan helyen kell elhelyezni, ahol a tiszta levegő szabadon áramlik, a szellőzőnyílásokba belépő és kilépő levegő áramlásának akadályozása nélkül. Ne takarja le a gépet papírral, ruhával vagy ronggyal, amikor be van kapcsolva.
- Minimálisra kell csökkenteni a gép által beszívható szennyeződés és por mennyiségét.
- Ez a gép IP23-as védelmi besorolású. Tartsa szárazon, ha lehetséges, és ne helyezze nedves padlóra vagy agyagfelületre.
- A gépet tartsa távol rádióhullámokkal vezérelt gépektől. A szokásos működés negatív hatással lehet a közelben elhelyezkedő, rádióhullámokkal vezérelt gépekre, ami sérüléshez vagy a berendezések károsodásához vezethet. Olvassa el a jelen kézikönyv elektromágneses összeférhetőséggel kapcsolatos szakaszát.
- Ne üzemeltesse 40 °C-nál magasabb környezeti hőmérsékletű területeken.

### Működési ciklus és túlmelegedés

A hegesztőgép működési ciklusa a 10 perces ciklusban eltöltött idő azon százalékos aránya, amely során a hegesztő a gépet névleges hegesztőárammal üzemeltetheti.

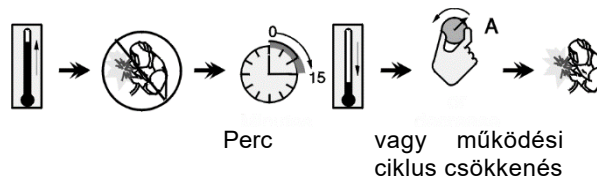
Példa: 60%-os működési ciklus



Hegesztés 6 percig.

Szünet 4 percig.

A működési ciklus túlzott kiterjesztése a hővédő áramkör aktiválásához vezet.



### Bemeneti áramforráshoz való csatlakoztatás

#### ⚠ FIGYELEM

A hegesztőgépet csak szakképzett villanyszerelő csatlakoztathatja az áramforráshoz. A tápkábel csatlakozódugójának felszerelését és a hegesztőgép áramforráshoz való csatlakoztatását a megfelelő Nemzeti Villamossági Szabályzat és a helyi szabályozások előírásai szerint kell elvégezni.

A gép bekapcsolása előtt ellenőrizze a gép rendelkezésére álló bemeneti feszültséget, fázisokat és frekvenciát. Ellenőrizze a gép és a bemeneti áramforrás közötti földelővezetékét. A **POWERTEC® i350S, i420S, i500S** csak megfelelő földelt aljzathoz csatlakoztatható.

A bemeneti feszültség 3x400 V, 50/60 Hz. Az áramellátással kapcsolatos további információkért, kérjük, tekintse meg a jelen kézikönyv műszaki adatok részét, valamint a gép adattábláját.

Ellenőrizze, hogy a hálózati aljzaton elérhető áram mennyisége elegendő-e a gép megfelelő működéséhez. A védelem szintje és a kábelek méretei a jelen kézikönyv műszaki adatok részében vannak felsorolva.

#### ⚠ FIGYELEM

A hegesztőgép olyan kimeneti teljesítménnyel rendelkező áramfejlesztőről használható, amely legalább 30%-kal nagyobb, mint a hegesztőgép bemeneti teljesítménye. Tekintse meg a „Műszaki adatok” fejezetet.

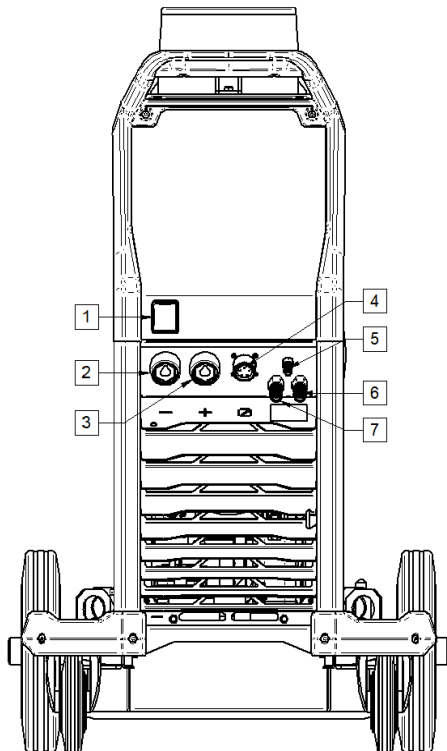
#### ⚠ FIGYELEM

Ha a hegesztőgépet áramfejlesztőről használja, ügyeljen arra, hogy az áramfejlesztő kikapcsolása előtt először a hegesztőgépet kapcsolja ki, mert különben a hegesztőgép károsodhat!

## Kimeneti csatlakozások

Lásd az alábbi ábrák [2], [3] és [4] pontjait.

## Kezelőszervek és működtető funkciók



1. ábra

1. **Főkapcsoló BE/KI (I/O):** Az áramellátást vezéri. A bekapcsolás („I”) előtt ellenőrizze, hogy tápegység megfelelően csatlakozik-e a hálózathoz.

2. **A hegesztési áramkör negatív kimeneti csatlakozója:** A tápegység konfigurációjától és attól függően, hogy munkavezeték, vezeték elektród tartót vagy forrásos/drótadagolós hegesztőkábelt csatlakoztat-e.



3. **A hegesztési áramkör pozitív kimeneti csatlakozója:** A tápegység konfigurációjától és attól függően, hogy munkavezeték, vezeték elektród tartót vagy forrásos/drótadagolós hegesztőkábelt csatlakoztat-e.



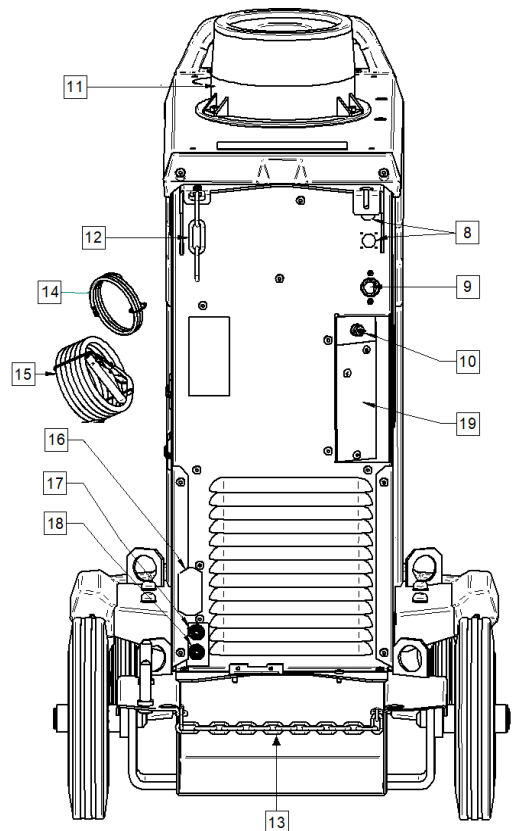
4. **Vezérlőaljzat:** 5 tűs aljzat drótadagoló vagy távoli vezérlő csatlakoztatásához. A drótadagoló vagy a tápegységes távoli vezérlő kommunikáció CAN-protokollt használ.

5. **Gázcsatlakozó:** Gáztömlő csatlakoztatásához az összekötő kábelhez.

6. **Gyorscsatlakozó:** Hűtőközeg bemenet (elszállítja a meleg hűtőközeget a hegesztőpisztolytól).



7. **Gyorscsatlakozó:** Hűtőközeg kimenet (hideg hűtőközeget szállít a hegesztőpisztolyhoz).



2. ábra

8. **Tápcsatlakozó:** gázmelegítő készülékhez (lásd az „Ajánlott tartozékok” fejezetet).

9. **Tápkábel (5 m):** Csatlakoztassa a tápcsatlakozót a meglévő bemeneti kábelhez, amely teljesíti a géppel kapcsolatos, a jelen kézikönyvben felsorolt követelményeket, és megfelel az összes vonatkozó szabványnak. Ezt a kapcsolatot csak képzett személy végezheti el.

10. **Gázcsatlakozó:** Gáztömlő csatlakoztatásához a palackhoz.

11. **Forgó konzol:** A drótadagoló felszereléséhez.

12. **Felső lánc:** A gázpalack védelméhez.

13. **Alsó lánc:** A gázpalack megfelelő rögzítéséhez



### FIGYELEM

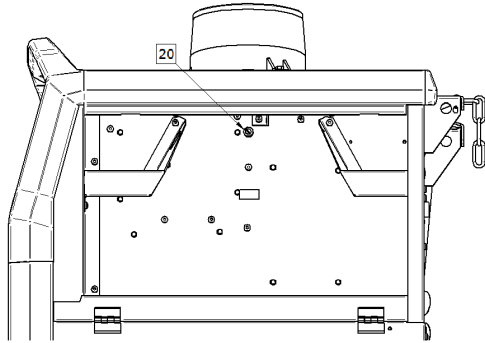
Ha nem használja mind a két láncot egyszerre a gázpalack rögzítéséhez, az a palack és a berendezés károsodásához, valamint személyi sérüléshez vezethet.

14. **Gáztömlő:** A palack és a gép közötti csatlakozáshoz.

15. **Tömeges hegesztés kábel**

16. **Burkolatkonzol:** A **COOL ARC® 26** tápegység és vezérlőkábel felszereléséhez (lásd az „Ajánlott kiegészítők” fejezetet).

17. **Gyorscsatlakozó:** Hűtőközeg bemenet (hideg hűtőközeget szállít a hegesztőpisztolyhoz). 
18. **Gyorscsatlakozó:** Hűtőközeg kimenet (elszállítja a meleg hűtőközeget a hegesztőpisztolytól). 
19. **Burkolatkonzol:** A hegesztő és vezérlő aljzatok felhelyezéséhez az eszköz hátlapjára (lásd az „Ajánlott kiegészítők” fejezetet) a drótagoló csatlakoztatásához.



3. ábra

20. **F1-es biztosíték:** Használjon 2 A/400 V-os (6,3 x 32 mm-es) alacsony kioldású biztosítékot

### Hegesztőkábelek csatlakoztatása

Helyezze be a munkavezeték csatlakozódugóját az aljzatba [2]. A vezeték másik vége munkacspessel csatlakozik a hegesztési darabhoz.

Csatlakoztassa a drótagolót a tápegységhez.

- Helyezze be a pozitív hegesztőkábelt a kimeneti aljzatba [3].
- Helyezze be a drótagoló vezérlőkábelét az aljzatba [4] (lásd az „Ajánlott tartozékok” fejezetet).

A lehető legrövidebb kábelhosszt használja.

### Vízhűtő csatlakoztatása

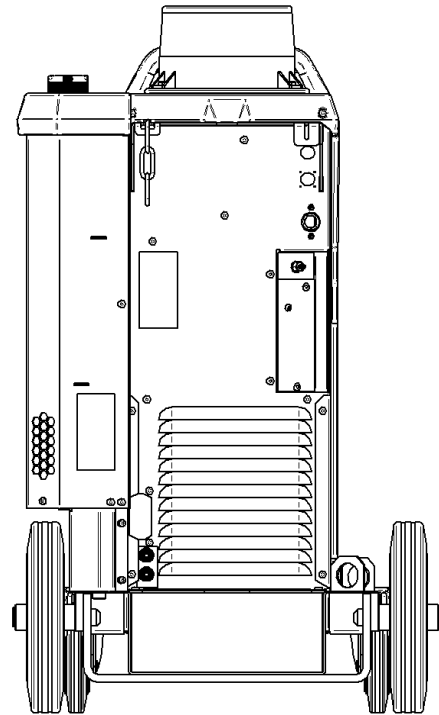
A **POWERTEC® i350S, i420S, i500S** berendezések a **COOL ARC® 26** vízhűtővel használatosak (lásd az „Ajánlott kiegészítők” fejezetet).



#### FIGYELEM

Olvassa el a hűtőegység kézikönyvét, mielőtt az áramforráshoz csatlakoztatná.

A **COOL ARC® 26** 10 TŰS aljzatot használó hegesztési energiaforrással van ellátva.



4. ábra

## Gép- és áramkörvédelem

A tápegység védve van a túlmelegedés, a túlterhelés és a véletlen rövidzárlat ellen.

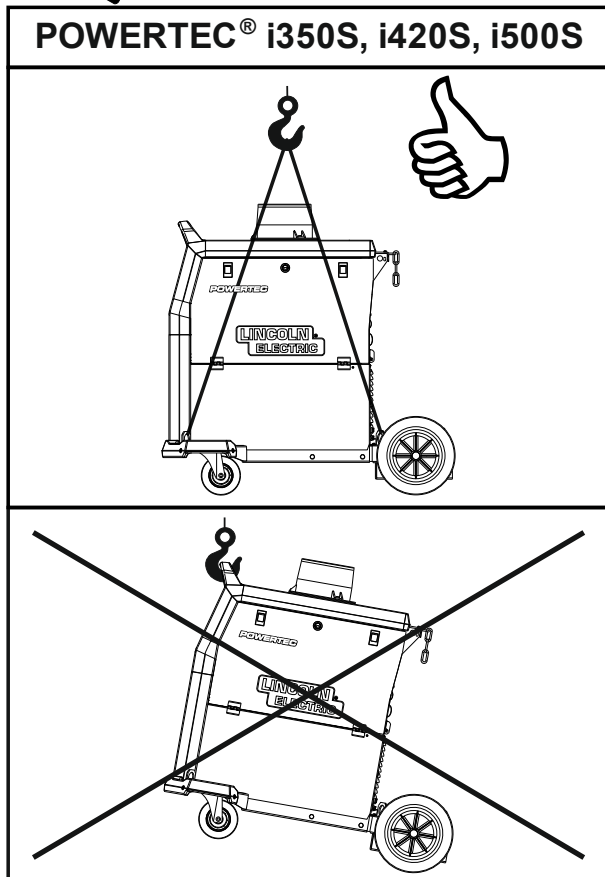
Ha a gép túlmelegszik, a hővédő áramkör a kimeneti áramot 0-ra csökkenti. Ezt az információt a drótagoló felhasználói felülete jeleníti meg. Kérjük, olvassa el a drótagoló felhasználói kézikönyvét.

## Szállítás és felemelés



**FIGYELEM**

A leeső berendezés az egység sérülését és károsodását okozhatja.



5. ábra

Szállítás és daruval történő felemelés során tartsa be a következő szabályokat:

- Az eszköz a szállításhoz kialakított elemeket tartalmaz.
- Az emeléshez megfelelő emelési teljesítményű berendezést kell használni.
- A felemeléshez és a szállításhoz használjon legalább négy hevedert.
- Csak a tápegységet emelje fel és szállítsa, a gázpalack, a hűtőegység és a drótagoló, és/vagy minden egyéb tartozék nélkül.

## Karbantartás

**FIGYELEM**

Javasoljuk, hogy bármilyen javítási, módosítási vagy karbantartási művelet előtt vegye fel a kapcsolatot a legközelebbi műszaki szervizközponttal vagy a Lincoln Electric vállalattal. A jóváhagyással nem rendelkező szerviz vagy személyzet által végzett javítások vagy módosítások a gyártói garancia elvesztését eredményezik.

Azonnal jelenteni kell bármely észlelt károsodást, és javítást kell végezni.

### Rendszeres karbantartás (napi)

- Ellenőrizze a munkavezetékek szigetelésének és csatlakozásainak állapotát, és a tápkábel szigetelését. Ha a szigetelésen bármilyen sérülést észlel, azonnal cserélje ki a vezetéket.
- Távolítsa el a kifröccsenéseket a hegesztőpisztoly fűvókájáról. A kifröccsenések akadályozhatják a védőgáz áramlását az ívhez.
- Ellenőrizze a hegesztőpisztoly állapotát: szükség esetén cserélje ki.
- Ellenőrizze a hűtőventilátor állapotát és működését. Tartsa tisztán a légáramlási nyílásokat.

### Időszakos karbantartás (200 munkaóránként, de évente legalább egyszer)

Végezze el a rendszeres karbantartást, továbbá:

- Tartsa tisztán a gépet. Száraz (és alacsony nyomású) légárammal távolítsa el a port a külső házból és a szekrény belsejéből.
- Ha szükséges, tisztítsa meg és húzza meg az összes hegesztési terminált.

A karbantartási műveletek gyakorisága annak a munkakörnyezetnek a függvényében változhat, ahova a gépet elhelyezik.

**FIGYELEM**

Ne érintse meg az áram alatti részeket.

**FIGYELEM**

Mielőtt eltávolítaná a hegesztőgép burkolatát, a hegesztőgépet ki kell kapcsolni, és a tápkábelt le kell választani a hálózati aljzatról.

**FIGYELEM**

A karbantartások és szervizelés előtt a gépet le kell választani a hálózati áramforrásról. Az egyes javításokat követően a biztonság érdekében hajtsa végre a megfelelő teszteket.

## Ügyfélszolgálati irányelv

A Lincoln Electric Company tevékenysége kiváló minőségű hegesztőberendezések, fogyóeszközök és vágóberendezések gyártását és értékesítését foglalja magában. Azt a célt tűztük ki magunk elé, hogy kielégítsük ügyfeink igényeit, és túllépjük várakozásaikat. Időnként a vásárlók tanácsot vagy információt kérhetnek a Lincoln Electric vállalattól a termékei használatával kapcsolatban. Az ügyfeleknek az akkor rendelkezésre álló legjobb információk alapján válaszolunk. A Lincoln Electric vállalatnak nem áll módjában szavatosságot vagy garanciát vállalni az ilyen tanácsokért, és nem vállal felelősséget az ilyen információkkal vagy tanácsokkal kapcsolatban. Az ilyen információkkal vagy tanácsokkal kapcsolatban kifejezetten visszautasítunk bármilyen garanciát, ideértve az ügyfelek által igényelt adott célra való alkalmassággal kapcsolatos garanciát is. Gyakorlati megfontolásból sem vállalhatunk felelősséget a már átadott információk vagy tanácsok frissítéséért vagy helyesbítéséért, és az információ vagy tanácsadás nem hozza létre, nem bővíti és nem változtatja meg az általunk forgalmazott termékek értékesítésével kapcsolatosan vállalt garanciát.

A Lincoln Electric készséges gyártó, de a Lincoln Electric által értékesített adott termékek kiválasztása és használata kifejezetten a vásárló döntésén múlik, és kifejezetten a vásárló felelőssége. Számos olyan változó van hatással az ezen típusú gyártási módszerek és szervizelési követelmények alkalmazásával nyert eredményekre, amelyek kívül esnek a Lincoln Electric hatáskörén.

A változtatás jogát fenntartjuk – ez az információ a legjobb tudásunk szerint pontos a nyomtatás időpontjában. Kérjük, frissített adatokért látogasson el a [www.lincolnelectric.com](http://www.lincolnelectric.com) webhelyre.

## WEEE

07/06

Magyar



Ne dobja az elektromos berendezést a háztartási szemétkébe!

A hulladék elektromos és elektronikai berendezésekkel (WEEE) kapcsolatos 2012/19/EK Európai Irányelvnek a figyelembevételével, valamint a nemzeti törvények alapján való alkalmazásának megfelelően az élettartamuk végét elérő elektromos berendezéseket külön be kell gyűjteni, és környezetvédelmi szempontból megfelelő újrahasznosítási telepre kell szállítani. A berendezés tulajdonosaként Önnek a helyi képvisellettől kell megkapnia a jóváhagyott gyűjtőrendszerekkel kapcsolatos információkat.

Ezen Európai Irányelv alkalmazásával Ön segít megvédeni a környezetet és az emberi egészséget!

## Cserealkatrészek

12/05

### Az alkatrészlista értelmezésével kapcsolatos utasítások

- Ne használja ezt az alkatrészlistát a géphez, ha a gép kódszáma nincs felsorolva. A fel nem sorolt kódszámokkal kapcsolatosan forduljon a Lincoln Electric szervizrészlegéhez.
- Használja az összeszerelési oldalon lévő ábrát és az alábbi táblázatot annak a meghatározásához, hogy az adott kódú gépen hol található meg az alkatrész.
- Csak az összeszerelési oldalon hivatkozott fejlécszám alatti oszlopban látható „X” jelöléssel rendelkező részeket használja (a # ezen nyomtatvány módosítását jelöli).

Először olvassa el az alkatrészlista értelmezésével kapcsolatos fenti utasításokat, majd tekintse meg a géphez mellékelt „Cserealkatrészek” kézikönyvet, amelyben megtalálhatja a képekkel bemutatott alkatrészszám keresztivatközását.

## REACH

11/19

### Kommunikáció az 1907/2006/EK rendelet (REACH) 33.1 cikkének megfelelően.

A termék belsejében néhány alkatrész a következőket tartalmazza:

Bisfenol A, BPA,	EC 201-245-8, CAS 80-05-7
Kadmium,	EC 231-152-8, CAS 7440-43-9
Ólom,	EC 231-100-4, CAS 7439-92-1
Fenol, 4-nonil-, elágazó,	EC 284-325-5, CAS 84852-15-3

több mint 0,1 tömegszázalékban homogén anyagban. Ezek az anyagok szerepelnek a REACH „Az engedélyezés szempontjából különös aggodalomra okot adó anyagok jelöltlistája” részében.

Az Ön terméke egyet vagy többet tartalmazhat a felsorolt anyagokból.

Biztonságos használattal kapcsolatos utasítások:

- a gyártó utasításai szerint használja, használat után mosson kezet;
- gyermekektől távol tartandó, ne vegye a szájába,
- a helyi előírások szerint ártalmatlanítsa.

## Jóváhagyott szervizek helye

09/16

- A garancia időtartama alatt fellépő bármilyen meghibásodás esetén a vásárlónak a Lincoln jóváhagyott szervizhez (LASF) kell fordulnia.
- A LASF megtalálásához nyújtott segítségért begye fel a kapcsolatot a helyi Lincoln értékesítővel, vagy keresse fel a következő webhelyet: [www.lincolnelectric.com/en-gb/Support/Locator](http://www.lincolnelectric.com/en-gb/Support/Locator).

## Elektromos kapcsolási rajz

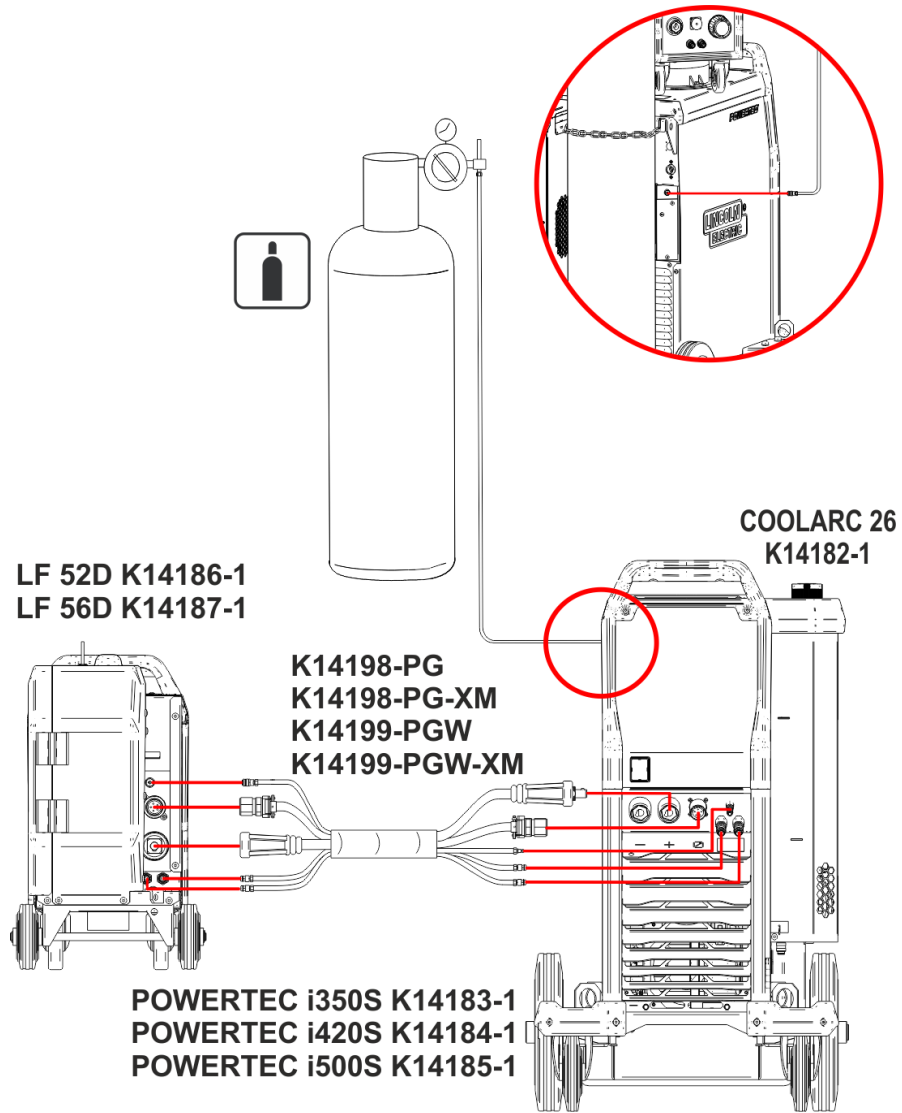
Tekintse meg a géphez mellékelt „Cserealkatrészek” kézikönyvet.

## Ajánlott tartozékok

GRD-400A-70-xM	Földelőkábel, 400 A/70 mm <sup>2</sup> ; x = 5/10/15 m
K14186-1	LF 52D
K14187-1	LF 56D
K14182-1	COOLARC-26
W000010167	FREEZCOOL 9,6L
K14196-1	KIMENETI CSATLAKOZÓKÉSZLET (PTi350S)
K14202-1	KIMENETI CSATLAKOZÓKÉSZLET (PTi420/500S)
K14201-1	KÁBELKEZELÉSI KÉSZLET
K14208-1	VÍZCSATLAKOZTATÓ KÉSZLET
K14176-1	GÁZFŰTŐ KÉSZLET (POWERTEC®-i)
<b>ÖSSZEKÖTŐ KÁBEL</b>	
K14198-PG	KÁBELCSOMAG, 5 TŰS, G, 70 MM <sup>2</sup> , 1 M
K14198-PG-5M	KÁBELCSOMAG, 5 TŰS, G, 70 MM <sup>2</sup> , 5 M
K14198-PG-10M	KÁBELCSOMAG, 5 TŰS, G, 70 MM <sup>2</sup> , 10 M
K14198-PG-15M	KÁBELCSOMAG, 5 TŰS, G, 95 MM <sup>2</sup> , 15 M
K14198-PG-20M	KÁBELCSOMAG, 5 TŰS, G, 95 MM <sup>2</sup> , 20 M
K14198-PG-25M	KÁBELCSOMAG, 5 TŰS, G, 95 MM <sup>2</sup> , 25 M
K14198-PG-30M	KÁBELCSOMAG, 5 TŰS, G, 95 MM <sup>2</sup> , 30 M
K14199-PGW	KÁBELCSOMAG, 5 TŰS, W, 95 MM <sup>2</sup> , 1 M
K14199-PGW-5M	KÁBELCSOMAG, 5 TŰS, W, 95 MM <sup>2</sup> , 5 M
K14199-PGW-10M	KÁBELCSOMAG, 5 TŰS, W, 95 MM <sup>2</sup> , 10 M
K14199-PGW-15M	KÁBELCSOMAG, 5 TŰS, W, 95 MM <sup>2</sup> , 15 M
K14199-PGW-20M	KÁBELCSOMAG, 5 TŰS, W, 95 MM <sup>2</sup> , 20 M
K14199-PGW-25M	KÁBELCSOMAG, 5 TŰS, W, 95 MM <sup>2</sup> , 25 M
K14199-PGW-30M	KÁBELCSOMAG, 5 TŰS, W, 95 MM <sup>2</sup> , 30 M



# Kapcsolat konfiguráció



6. ábra