

SPEEDTEC

405S, 405SP, 505S & 505SP

BEDIENUNGSANLEITUNG



GERMAN

LINCOLN[®]
ELECTRIC

Lincoln Electric Bester Sp. z o.o.
ul. Jana III Sobieskiego 19A, 58-263 Bielawa, Poland
www.lincolnelectric.eu

- VIELEN DANK!** Dass Sie sich für ein QUALITÄTSPRODUKT von Lincoln Electric entschieden haben.
- Bitte überprüfen Sie die Verpackung und den Inhalt auf Beschädigungen. Transportschäden müssen sofort dem Händler gemeldet werden.
 - Damit Sie Ihre Gerätedaten im Bedarfsfall schnell zur Hand haben, tragen Sie diese in die untenstehende Tabelle ein. Typenbezeichnung, Code- und Seriennummer finden Sie auf dem Typenschild Ihres Gerätes.

Typenbezeichnung:
Code- und Seriennummer:
Kaufdatum und Händler:

INHALTSVERZEICHNIS DEUTSCH

Technische Daten	1
Elektromagnetische Verträglichkeit (EMV)	3
Sicherheit	4
Einleitung	5
Installation und Bedienungshinweise	5
WEEE	11
Ersatzteile	11
Adressen der autorisierten Wartungsbetriebe	11
Elektrische Schaltpläne	11
Empfohlenes Zubehör	11

Technische Daten

NAME		INDEX					
SPEEDTEC 405S		K14117-1					
SPEEDTEC 405SP		K14117-2					
SPEEDTEC 505S		K14116-1					
SPEEDTEC 505SP		K14116-2					
SPEEDTEC 405SP		K14117-6					
SPEEDTEC 505SP		K14116-6					
NETZEINGANG							
405S, 405SP	Netzeingangsspannung U ₁		EMV Klasse		Frequenz		
	400V ± 10% 3-Phasen		A		50/60 Hz		
505S, 505SP							
405S, 405SP	Leistungsaufnahme bei Nennzyklus		Eingangs-Ampere I _{1max}		PF		
	19,1 kVA @ 80% ED (40°C)		27,6A		0,95		
505S, 505SP	26,1 kVA @ 60% ED (40°C)		37,7A		0,93		
LEISTUNGSDATEN							
405S, 405SP	MSG	60 Gleichspannung	Leerlaufspannung		Einschaltdauer 40°C (basierend auf 10min-Zyklus)	Ausgangs- stromstärke	Ausgangsspannung
			80%	400A	34 Gleichspannung		
	Fülldraht	60 Gleichspannung	100%	390A	33,5 Gleichspannung		
			80%	400A	34 Gleichspannung		
	Stabelektrode	60 Gleichspannung	100%	390A	33,5 Gleichspannung		
			80%	400A	36 Gleichspannung		
	WIG	60 Gleichspannung	100%	390A	35,6 Gleichspannung		
			80%	400A	26 Gleichspannung		
	505S, 505SP	MSG	60 Gleichspannung	100%	390A	25,6 Gleichspannung	
				60%	500A	39 Gleichspannung	
		Fülldraht	60 Gleichspannung	100%	390A	33,5 Gleichspannung	
				60%	500A	39 Gleichspannung	
Stabelektrode		60 Gleichspannung	100%	390A	33,5 Gleichspannung		
			60%	500A	40 Gleichspannung		
WIG		60 Gleichspannung	100%	390A	35,6 Gleichspannung		
			60%	500A	30 Gleichspannung		
100%		390A	25,6 Gleichspannung				
SCHWEIßSTROMBEREICH							
405S, 405SP	MSG	Fülldraht	Stabelektrode	WIG			
	20A÷400A	20A÷400A	5A÷400A	5A÷400A			
505S, 505SP	20A÷500A	20A÷500A	5A÷500A	5A÷500A			
PRIMÄRKABELQUERSCHNITTE UND ABSICHERUNG							
405S, 405SP	Sicherung Typ gR oder Schutzschalter Typ Z		Stromkabel				
	400 V						
	32A		4 Adern, 4 mm ² , Für K14117-6 nicht vorhanden				
505S, 505SP	32A		4 Adern, 4 mm ² , Für K14116-6 nicht vorhanden				

MAßE				
	Gewicht	Höhe	Breite	Länge
405S, 405SP	50 kg	535 mm	300 mm	635 mm
505S, 505SP	50 kg	535 mm	300 mm	635 mm
Schutzgrad	Betriebsfeuchte (t=20°C)	Betriebstemperatur	Lagerungstemperatur	
IP23	≤ 90 %	von -10 °C bis +40 °C	von -25 °C bis +55 °C	

Elektromagnetische Verträglichkeit (EMV)

01/11

Diese Maschine wurde unter Beachtung aller zugehörigen Normen und Vorschriften gebaut. Dennoch kann es unter besonderen Umständen zu elektromagnetischen Störungen anderer elektronischer Systeme (z.B. Telefon, Radio, TV, Computer usw.) kommen. Diese Störungen können im Extremfall zu Sicherheitsproblemen der beeinflussten Systeme führen. Lesen Sie deshalb diesen Abschnitt aufmerksam durch, um das Auftreten elektromagnetischer Störungen zu reduzieren oder ganz zu vermeiden.



Diese Maschine wurde für den industriellen Einsatz konzipiert. Der Bediener muss diese Anlage wie in diesem Handbuch beschrieben installieren und bedienen. Falls dennoch elektromagnetische Störungen auftreten, muss der Bediener geeignete Gegenmaßnahmen treffen, gegebenenfalls mit Hilfe von Lincoln Electric.

Vergewissern Sie sich vor der Inbetriebnahme des Schweißgerätes, dass sich keine für elektromagnetische Störungen empfindlichen Geräte und Anlagen im möglichen Einflussbereich befinden. Dies gilt besonders für.

- Ein- und Ausgangskabel, Steuerleitungen und Telefonleitungen im Arbeitsbereich und in der Maschine oder in der Nähe.
- Radio und Televisions-Sender oder -Empfänger sowie deren Kabelverbindungen. Computer oder computergesteuerte Anlagen.
- Elektronische Sicherheitseinrichtungen und Steuereinheiten für industrielle Anlagen. Elektronische Mess- und Kalibriereinrichtungen.
- Persönliche medizinische Apparate wie Herzschrittmacher und Hörgeräte.
- Prüfen Sie grundsätzlich die elektromagnetische Verträglichkeit von Geräten, die sich im Einflussbereich der Schweißanlage befinden. Ggf. sind zusätzliche Schutzmaßnahmen erforderlich.
- Die Abmessungen des zu berücksichtigenden Arbeitsbereichs sind abhängig von der Anlage des Bereichs und anderen Aktivitäten, die sich dort abspielen.

Befolgen Sie die folgenden Richtlinien, um elektromagnetische Aussendungen zu reduzieren.

- Schließen Sie die Maschine stets nur wie beschrieben an. Falls dennoch Störungen auftreten, muss eventuell ein zusätzlicher Netzfilter eingebaut werden.
- Halten Sie die Länge der Schweißkabel möglichst auf ein erforderliches Mindestmaß begrenzt. Wenn möglich, sollte das Werkstück separat geerdet werden. Beachten Sie stets bei allen Maßnahmen, dass hierdurch keinerlei Gefährdung von direkt oder indirekt beteiligten Menschen verursacht wird.
- Abgeschirmte Kabel im Arbeitsbereich können die elektromagnetische Abstrahlung reduzieren. Dies kann je nach Anwendung notwendig sein.

WARNUNG

EMV-Klassifizierung dieses Produkt ist der Klasse A in Übereinstimmung mit der elektromagnetischen Verträglichkeit Norm EN 60974-10 und damit das Produkt für den Einsatz in einer industriellen Umgebung verwendet werden.

WARNUNG

Die Ausrüstung der Klasse A ist nicht für Gebrauch in Wohnanlagen ausgelegt, in denen die elektrische Leistung von der allgemeinen Schwachstromversorgung zur Verfügung gestellt wird. Es kann mögliche Schwierigkeiten geben, wenn man elektromagnetische Kompatibilität in jenen Positionen sicherstellen kann.








WARNUNG

Diese Anlage darf nur von geschultem Fachpersonal genutzt werden. Installation, Bedienung, Wartung und Reparaturen dürfen nur von qualifiziertem Personal durchgeführt werden. Sie dürfen dieses Gerät erst betreiben, wenn Sie diese Betriebsanleitung gelesen und verstanden haben. Bei Nichtbeachtung der Anweisungen in diesem Handbuch kann es zu gefährlichen Verletzungen bis hin zum Tod oder zu Beschädigungen am Gerät kommen. Beachten Sie auch die folgenden Beschreibungen der Warnhinweise. Lincoln Electric ist nicht verantwortlich für Fehler, die durch inkorrekte Installation, mangelnde Sorgfalt oder Fehlbenutzung des Gerätes entstehen.

	ACHTUNG: Dieses Symbol gibt an, dass die folgenden Hinweise beachtet werden müssen, um gefährliche Verletzungen bis hin zum Tode oder Beschädigungen am Gerät zu verhindern. Schützen Sie sich und andere vor gefährlichen Verletzungen oder dem Tode.
	BEACHTEN SIE DIE ANLEITUNG: Sie dürfen dieses Gerät erst betreiben, wenn Sie diese Betriebsanleitung gelesen und verstanden haben. Lichtbogenschweißen kann gefährlich sein. Bei Nichtbeachtung der Anweisungen in diesem Handbuch kann es zu gefährlichen Verletzungen bis hin zum Tod oder zu Beschädigungen am Gerät kommen.
	STROMSCHLÄGE KÖNNEN TÖDLICH SEIN: Schweißgeräte erzeugen hohe Stromstärken. Berühren Sie die Elektrode, Masseklemme oder angeschlossene Werkstücke nicht, wenn die Anlage eingeschaltet ist. Schützen Sie sich selbst vor der Elektrode, der Masseklemme und angeschlossenen Werkstücken.
	ELEKTRISCHE GERÄTE: Schalten Sie die Netzspannung am Sicherungskasten aus, bevor Arbeiten an der Maschine ausgeführt werden. Erden Sie die Maschine gemäß den örtlich geltenden elektrischen Bestimmungen.
	ELEKTRISCHE GERÄTE: Achten Sie regelmäßig darauf, dass Netz-, Werkstück- und Elektrodenkabel in einwandfreiem Zustand sind und tauschen Sie diese bei Beschädigung sofort aus. Legen Sie den Elektrodenhalter niemals direkt auf den Schweißarbeitsplatz oder andere Flächen in Kontakt mit der Masseklemme, damit es zu keinem ungewollten Lichtbogen kommt.
	ELEKTRISCHE UND MAGNETISCHE FELDER BERGEN GEFAHREN: Elektrischer Strom, der durch ein Kabel fließt, erzeugt ein elektrisches und magnetisches Feld (EMF). EMF Felder können Herzschrittmacher beeinflussen. Bitte fragen Sie Ihren Arzt, wenn Sie einen Herzschrittmacher haben, bevor Sie dieses Gerät benutzen.
	EG KONFORMITÄT: Dieses Gerät erfüllt die EU-Richtlinien.
	OPTISCHE STRAHLUNG AUS KÜNSTLICHEN QUELLEN: Gemäß den Anforderungen der EU-Richtlinie 2006/25/EG und der Norm EN12198 wird dieses Produkt in Kategorie 2 eingestuft. Das Tragen persönlicher Schutzausrüstungen (PSA) mit Schutzgläsern bis Stufe 15 ist nach EN 169 zwingend vorgeschrieben.
	RAUCH UND GASE KÖNNEN GEFÄHRLICH SEIN: Schweißen erzeugt Rauch und Gase, die gesundheitsschädlich sein können. Vermeiden Sie das Einatmen dieser Metaldämpfe. Achten Sie auf ausreichende Belüftung oder benutzen Sie eine Schweißrauchabsaugung, um die Dämpfe abzusaugen.
	LICHTBÖGEN KÖNNEN VERBRENNUNGEN HERVORRUFEN: Benutzen Sie einen Schild mit dem richtigen Filter und Schutzmasken zum Schutz der Augen vor Spritzern und Strahlungen beim Schweißen oder Beobachten. Tragen Sie angemessene Kleidung aus nicht brennbarem Material zum Schutz Ihrer Haut und der Ihrer Helfer. Schützen Sie auch in der Umgebung befindliche Personen mit angemessenen, nicht brennbaren Schilden und lassen Sie niemanden ungeschützt den Lichtbogen beobachten oder sich ihm aussetzen.
	SCHWEISSSPRITZER KÖNNEN FEUER ODER EXPLOSIONEN VERURSACHEN: Entfernen Sie feuergefährliche Gegenstände vom Schweißplatz und halten Sie einen Feuerlöscher bereit. Beim Schweißen entstehende Funken und heiße Materialteile können sehr leicht durch kleine Ritzen und Öffnungen in umliegende Bereiche gelangen. Schweißen Sie keine Tanks, Trommeln, Behälter oder andere Gegenstände, bis die erforderlichen Maßnahmen durchgeführt wurden, damit keine entflammaren oder giftigen Dämpfe mehr vorhanden sind. Bedienen Sie diese Ausrüstung nicht, wenn brennbare Gase, Dämpfe oder Flüssigkeiten vorhanden sind.
	GESCHWEISSTE MATERIALIEN KÖNNEN VERBRENNUNGEN VERURSACHEN: Schweißen verursacht hohe Temperaturen. Heiße Oberflächen und Materialien im Arbeitsbereich können ernsthafte Verbrennungen verursachen. Benutzen Sie Handschuhe und Zangen, wenn Sie geschweißte Materialien berühren oder bewegen.

	DEFEKTE GASFLASCHEN KÖNNEN EXPLODIEREN: Benutzen Sie nur Gasflaschen mit dem für den Schweißprozess geeigneten Gas und ordnungsgemäß arbeitenden Druckreglern, die für dieses Gas ausgelegt sind. Lagern Sie Gasflaschen aufrecht und gegen Umfallen gesichert. Bewegen Sie keine Gasflasche ohne Ihre Sicherheitskappe. Berühren Sie niemals eine Gasflasche mit der Elektrode, Elektrodenhalter, Massekabel oder einem anderen Strom führenden Teil. Gasflaschen dürfen nicht an Plätzen aufgestellt werden, an denen sie beschädigt werden können, inklusive Schweißspritzern und Wärmequellen.
	BEWEGLICHE TEILE SIND GEFÄHRLICH: In diesem Gerät befinden sich bewegliche mechanische Teile, die ernsthafte Verletzungen verursachen können. Halten Sie während des Maschinenstarts, während des Betriebs und bei der Wartung des Geräts Ihre Hände, Körper und Kleidung fern von diesen Teilen.
	S-ZEICHEN: Dieses Gerät darf Schweißstrom in Umgebungen mit erhöhter elektrischer Gefährdung liefern.

Der Hersteller behält sich das Recht vor, Änderungen und/oder Verbesserungen am Design vorzunehmen, ohne die Bedienungsanleitung gleichzeitig zu revidieren.

Einleitung

SPEEDTEC 405S, 405SP, 505S und 505SP Inverter-Stromquellen wurden für die Arbeit mit den Drahtvorschubgeräten **PF24, PF40, PF42, PF44, PF46, LF45, LF45S** konzipiert. Für die Kommunikation nutzt das Drahtvorschubgerät mit Inverter-Stromquelle das ArcLink® Protokoll.

Die Konfigurierung Drahtvorschub - Inverter-Stromquelle ermöglicht die Schweißverfahren:

- MSG (MIG/MAG)
- Fülldraht mit und ohne Gasschutz
- Stabelektrode (E-Hand)
- WIG (Lichtbogenzündung mit Lift TIG).

SPEEDTEC 405S, 405SP, 505S und 505SP arbeiten mit dem Wasserkühler **COOLARC 46**.

Das Komplettpaket beinhaltet folgende Teile:

- Inverter-Stromquelle
- CD mit Bedienungsanleitung
- Erdungskabel - 3m
- Träge Sicherung – 2A (2 Einheiten)
- Träge Sicherung – 6,3A (1 Einheit)
- Träge –Sicherung – 12,5A (1 Einheit)

Empfohlene Ausrüstung, die der Benutzer kaufen kann, ist im Kapitel "Zubehör" aufgeführt.

Installation und Bedienungshinweise

Bitte diesen Abschnitt vor Montage und Inbetriebnahme der Maschine vollständig durchlesen.

Aufstellungsort und -umgebung

Diese Maschine kann auch bei ungünstigen Umgebungsbedingungen betrieben werden. Jedoch sind dabei die folgenden Vorsichtsmaßnahmen zu beachten, um einen sicheren Betrieb und eine lange Lebensdauer der Maschine zu gewährleisten.

- Die Maschine darf nicht auf einer schrägen Fläche aufgestellt oder betrieben werden, die eine Neigung von mehr 15° aufweist.
- Die Maschine darf nicht zum Auftauen von Rohren verwendet werden.
- Am Aufstellungsort der Maschine ist auf ausreichende Frischluftzirkulation zu achten. Der Luftstrom zu den Be- und Entlüftungsöffnungen darf nicht behindert werden. Die Maschine bei Betrieb nicht mit Papier, Stoff oder Putzklappen abdecken.
- Schmutz und Staub sind soweit wie möglich von der Maschine fernzuhalten.
- Die Maschine verfügt über Schutzart IP23 und ist daher so weit wie möglich trocken zu halten. Sie darf nicht auf feuchtem oder nassem Untergrund aufgestellt werden.
- Die Maschine nicht in der Nähe funk- oder ferngesteuerter Geräte aufstellen. Der Maschinenbetrieb könnte die Funktion von sich in der Nähe befindlichen funk- und ferngesteuerten Geräten

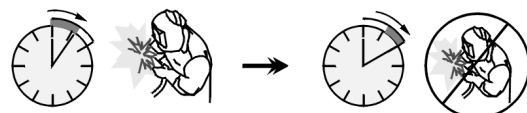
so weit beeinflussen, dass Verletzungen des Bedienpersonals und Schäden an den Geräten die Folge sein können. Bitte beachten Sie hierzu auch den Abschnitt bezüglich der elektromagnetischen Verträglichkeit in dieser Betriebsanleitung.

- Betreiben Sie die Maschine nicht bei Temperaturen über 40°C.

Einschaltdauer und Überhitzung

Die Einschaltdauer ist die Zeit in Prozent von 10 Min., bei der mit der eingestellten Stromstärke ununterbrochen geschweißt werden kann.

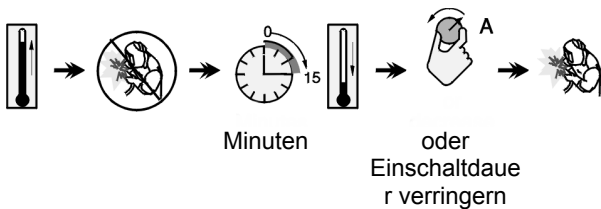
Beispiel: 60% Einschaltdauer:



6 Minuten Schweißen.

4 Minuten Unterbrechung.

Eine Überschreitung der Einschaltdauer aktiviert den thermischen Schutz.



Anschluss an die Stromversorgung

! WARNUNG

Nur ein qualifizierter Elektriker darf die Schweißmaschine an das Versorgungsnetz anschließen. Installation der Ausgangsbuchse an die Stromleitung und Anschluss der Schweißmaschine müssen gemäß dem National Electrical Code und lokalen Vorschriften erfolgen.

Vor dem Einschalten müssen Eingangsspannung, Phase und Frequenz, mit denen diese Maschine versorgt wird, überprüft werden. Prüfen Sie die Erdverbindung der Maschine zum Netzeingang. Die Schweißgeräte **SPEEDTEC 405S, 405SP, 505S** und **505SP** dürfen nur an eine passende, geerdete Steckdose angeschlossen werden. Die Eingangsspannung beträgt 3x400V 50/60Hz. Weitere Informationen zu der Versorgung finden Sie in der Bedienungsanleitung unter Technische Daten und auf dem Typenschild der Maschine.

Stellen Sie sicher, dass der Maschine eine ausreichende Anschlussleistung für den Normalbetrieb zur Verfügung steht. Schutzart und Kabelabmessungen sind in den technischen Spezifikationen dieser Bedienungsanleitung angegeben.

! WARNUNG

Das Schweißgerät kann von einem Stromgenerator mit einer Ausgangsleistung von mindestens 30% höher als die Eingangsleistung des Schweißgeräts versorgt werden. Siehe Kapitel "Technische Spezifikationen".

! WARNUNG

Wird die Schweißmaschine von einem Generator versorgt, diese zur Vermeidung eines Schadens vor dem Generatorbetrieb abschalten!

S. Punkte [1] und [8] der u.a. Abbildungen.

Ausgangsverbindungen

S. auch Punkte [5], [6] und [7] bei nachstehenden Abbildungen.

Bedienungselemente und Kontrollanzeigen

1. **Netzschalter ON/OFF (I/O):** Steuert die Stromzufuhr zur Maschine. Stellen Sie sicher, dass vor dem Einschalten des Stroms ("I") die Stromquelle richtig an die Hauptversorgung angeschlossen ist.
2. **Statusleuchte:** Eine zweifarbige Leuchte, die Systemfehler anzeigt. Bei Normalbetrieb leuchtet sie stetig grün. Fehlerzustände werden angezeigt, siehe Tabelle 1.

ANM.: Beim ersten Einschalten der Maschine blinkt die Statusleuchte grün und manchmal rot und grün, bis zu eine Minute lang. Wenn die Stromquelle eingeschaltet ist, kann es bis zu 60 Sekunden dauern, bis die Maschine schweißbereit ist. Dies ist normal, wenn die Maschine die Initialisierung durchläuft.

Tabelle 1.

Zustand der LED Leuchte	Bedeutung
	Nur Maschinen, die das ArcLink® Protokoll zur Kommunikation nutzen
Dauergrün	System OK. Die Stromquelle ist betriebsbereit und kommuniziert normal mit allen soliden Peripheriegeräten.
Grün blinkend	Tritt auf beim Hochfahren oder Zurücksetzen eines Systems und zeigt an, dass die Stromquelle jedes Element im System entschlüsselt (erkennt). Normal in den ersten 1-10 Sekunden nach Einschalten des Stroms oder wenn die Systemkonfiguration während des Betriebs geändert wird.
Grün und rot im Wechsel	Wenn die Statusleuchten in einer beliebigen Kombination aus rot und grün blinken, ist ein Fehler in der Stromquelle. Einzelne Code-Ziffern blinken rot mit einer langen Pause zwischen den Ziffern. Bei mehr als einem Code werden die Codes durch grünes Licht getrennt. Lesen Sie vor dem Abschalten der Maschine den Fehlercode. In diesem Fall, zum Löschen des Fehlers, versuchen Sie, die Maschine abzuschalten, warten einige Sekunden und schalten sie dann wieder ein. Besteht der Fehler weiterhin, ist eine Wartung erforderlich. Bitte wenden Sie sich an den nächsten Fachhändler oder an Lincoln Electric und teilen Sie ihm den abgelesenen Fehlercode mit.
Dauerrot	Zeigt an, dass zwischen der Stromquelle und dem an diese Stromquelle angeschlossenen Gerät keine Kommunikation stattfindet.



3. **Übertemperaturanzeige:** Zeigt an, dass die Maschine überhitzt ist oder dass die Kühlung nicht ausreicht.

4. **Austauschbare Abdeckung:** An Stelle der austauschbaren Abdeckung kann eine Benutzerschnittstelle installiert werden, zur Einstellung der Schweißparameter von der Stromquelle. Abdeckung mit Kit für Benutzerschnittstelle kann separat zugekauft werden (siehe Kapitel "Zubehör").

5. **Buchse mit negativer Ausgangsleistung für den Stromkreislauf:** Abhängig von der Konfiguration der Stromquelle für den Anschluss eines Erdungskabels, des Elektrodenhalters mit Kabel oder des Schweißkabels für die Stromquelle/Drahtvorschub.

6. **Buchse mit positiver Ausgangsleistung für den Stromkreislauf:** Abhängig von der Konfiguration der Stromquelle für den Anschluss eines Erdungskabels, des Elektrodenhalters mit Kabel oder des Schweißkabels für die Stromquelle/Drahtvorschub.



7. **Bedien-Steckbuchse:** 5-polige Steckbuchse für den Anschluss des Drahtvorschubs oder der Fernbedienung. Für die Kommunikation Drahtvorschub oder Fernbedienung mit der Stromquelle wird das ArcLink® Protokoll genutzt.

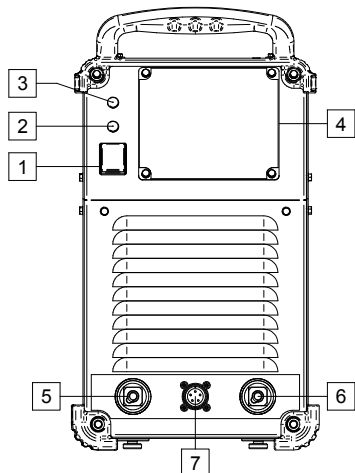


Abb. 1.

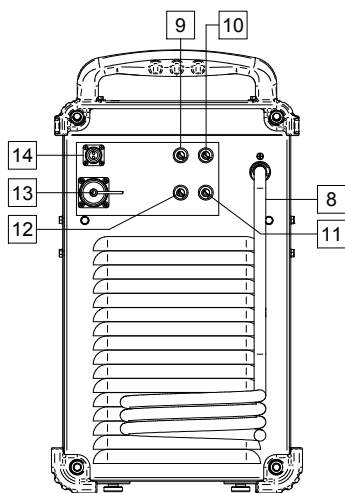



Abb. 2.

8. **Netzanschlusskabel (5m):** Verbinden Sie den Netzstecker mit dem bestehenden Maschinenkabel wie in dieser Anleitung angegeben. Das Kabel muss den geltenden Normen entsprechen. Der Anschluss sollte ausschließlich von einem Fachmann durchgeführt werden.
9. **Sicherung F3:** Träge Sicherung 12,5A/400V (6,3x32mm) verwenden. Siehe Kapitel "Ersatzteile".
10. **Sicherung F4:** Träge Sicherung 6,3A/400V (6,3x32mm) verwenden. Siehe Kapitel "Ersatzteile".
11. **Sicherung F2:** Träge Sicherung 2A/400V (6,3x32mm) verwenden. Siehe Kapitel "Ersatzteile".
12. **Sicherung F1:** Träge Sicherung 2A/400V (6,3x32mm) verwenden. Siehe Kapitel "Ersatzteile".
-  13. **Netzanschluss für den Kühler:** Der Anschluss liefert 400VAC für den Kühler-Stromkreislauf. Der Kreislauf wird durch eine träge Sicherung geschützt [12].

WARNUNG

Vor dem Anschluss an die Maschine Handbuch für den Kühler lesen und verstehen.

14. **Gasvorwärmer-Buchse:** $U_{sup} = 24VAC$, $P_{max} = 80W$.

Benutzerschnittstelle

An Stelle der austauschbaren Abdeckung [4] kann eine Benutzerschnittstelle installiert werden, zur Einstellung der Schweißparameter von der Stromquelle. Abdeckung mit Kit für Benutzerschnittstelle kann separat zugekauft werden (siehe Kapitel "Zubehör").

Die Beschreibung der Benutzerschnittstelle finden Sie im Bedienerhandbuch des Drahtvorschubgeräts IM3028, IM3034, IM3045, IM3046, IM3052, IM3053 und dem mit den austauschbaren Frontplatten mitgelieferten Wegweisern.

Schweißkabelanschluss

Stecken Sie den Stecker des Schweißkabels in die Buchse [5]. Das andere Ende dieses Kabels mit Werkstück mit der Klemme verbinden.

Schließen Sie das Drahtvorschubgerät an die Stromquelle an:

- Stecken Sie das positive Schweißkabel in die Ausgangsbuchse [6].
- Stecken Sie das Steuerkabel des Vorschubgeräts in die Buchse [7] (siehe Kapitel "Zubehör", Kabel Stromquelle/Vorschubgerät K10349-PG-xM oder K10349-PGW-xM).

Das verwendete Kabel sollte so kurz wie möglich sein.

Anschluss des Wasserkühlers

SPEEDTEC 405S, 405SP, 505S und 505SP arbeiten mit dem Wasserkühler **COOLARC 46** (siehe Kapitel "Zubehör").

WARNUNG



Vor dem Anschluss an die Stromquelle Handbuch für den Kühler lesen und verstehen.

Vor Anschließen des Kühlers Handbuch des Vorschubgeräts hinzuziehen.

Der **COOLARC 46** wird über eine 9polige Steckdose von einer Schweißstromquelle betrieben. Die Eingangsspannung beträgt 400V 50/60Hz. Achten Sie darauf, dass die Eingangsspannung des Geräts zu der Nennspannung des Kühlers passt.

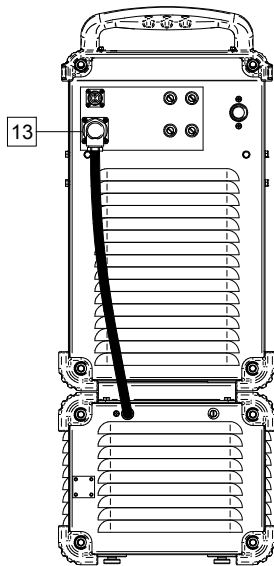


Abb. 3.

Anschluss des Wasserfühlers **COOLARC 46** an die Stromquelle:

- Stromquelle abschalten und Netzstecker ziehen.
- Kappe vom Netzanschluss des Wasserfühlers abnehmen.
- Den 9poligen Stecker des Stromkabels des Wasserfühlers in die Buchse des Wasserfühlers [13] stecken.

! WARNUNG

Schalten Sie die Schweißstromquelle mit angeschlossenem Kühler nicht ein, wenn der Tank nicht befüllt ist und die Schweißbrenner- und -pistolschläuche nicht an die Kühleinheit angeschlossen sind. Die Nichtbeachtung dieser Warnung kann innere Schäden an der Kühleinheit nach sich ziehen.

Anschluss der Benutzerschnittstelle

Anschluss der Benutzerschnittstelle an die Stromquelle:

- Austauschbare Abdeckung [4] abschrauben.

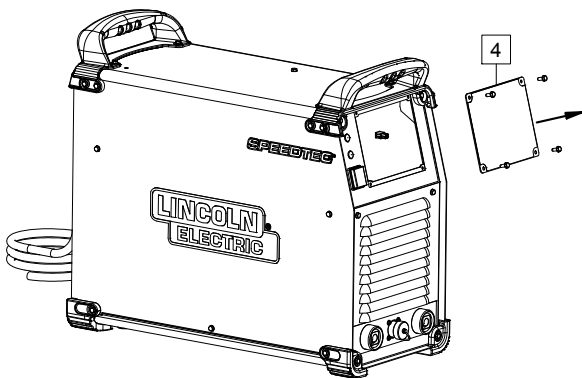


Abb. 4.

- Stecker X8 der Stromquelle mit Buchse X100 der Benutzerschnittstelle verbinden.

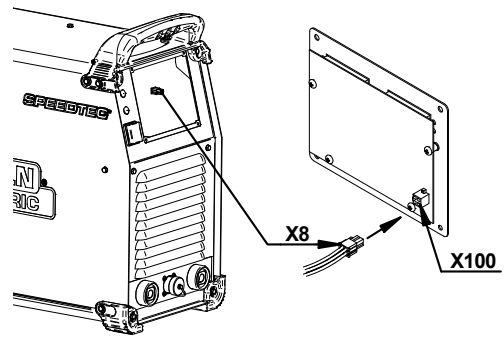


Abb. 5.

- Benutzerschnittstelle auf die Stromquelle schrauben.

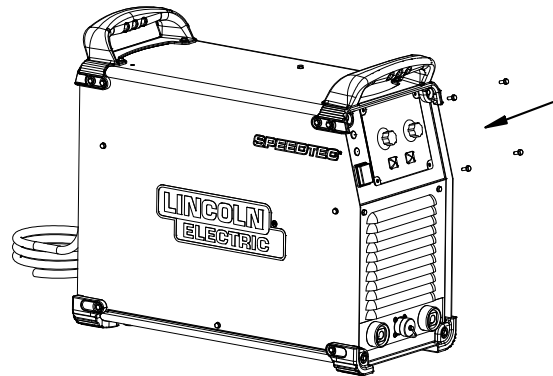


Abb. 6.

Maschinen- und Stromkreisschutz

Die Stromquelle ist gegen Überhitzung, Überlastung und unbeabsichtigte Kurzschlüsse geschützt.

Bei Überhitzung der Maschine senkt der Überhitzschutz den Ausgangsstrom auf 0. Die Kontrollleuchte [3] leuchtet auf.

Die Stromquelle ist ebenfalls elektronisch gegen Überlastung und unbeabsichtigte Kurzschlüsse geschützt. Wenn eine Überlastung festgestellt wird, senkt der Überlast- und Kurzschluss-Schutzkreislauf den Ausgangsstrom automatisch auf ein sicheres Level.

Transport & Anheben



! WARNUNG

Fallende Ausrüstung kann Verletzungen und Beschädigungen des Geräts verursachen.

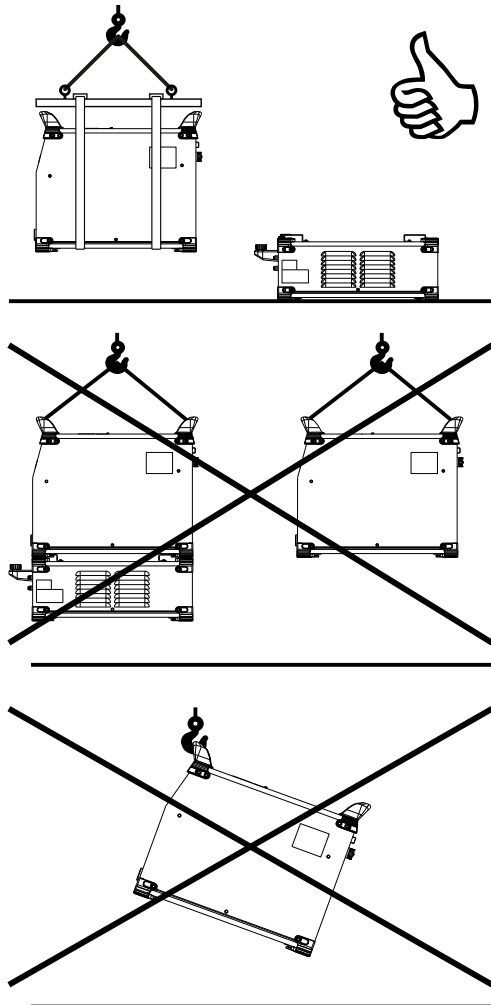


Abb. 7.

Während des Transports und beim Anheben mit einem Kran sind folgende Regeln zu beachten:

- Zu der Stromquelle gehört nicht die Ringschraube, die zum Transport oder Anheben der Maschine benutzt werden kann.
- Zum Anheben Hebeausrüstung mit entsprechender Kapazität verwenden.
- Zum Anheben und beim Transport eine Traverse und mindestens zwei Gurte verwenden.
- Nur Stromquelle anheben, ohne Gasflasche, Kühleinheit und Drahtvorschubgerät und/oder anderes Zubehör.

Wartung

! WARNUNG

Für die Ausführung von Reparaturen, Änderungen oder Wartungsleistungen wenden Sie sich bitte an den nächsten Technischen Fachhändler oder Lincoln Electric. Unsachgemäß durchgeführte Reparaturen und Änderungen durch nicht qualifiziertes Personal führen zum Erlöschen der Garantie.

Festgestellte Schäden müssen sofort gemeldet und repariert werden.

Laufende Wartung (täglich)

- Überprüfen Sie den Zustand der Isolierung und Anschlüsse der Erdungskabel und Stromkabel. Tauschen Sie diese bei Beschädigung sofort aus.
- Entfernen Sie Schweißspritzer von der Schweißdüse. Schweißspritzer können den Fluss des Schutzgases von der Schweißdüse zum Lichtbogen beeinflussen.
- Überprüfen Sie den Zustand der Düse und ersetzen Sie diese, wenn erforderlich.
- Überprüfen Sie Zustand und Betrieb des Lüfters. Halten Sie die Lüftungsschlitze sauber.

Periodische Wartung (alle 200 Betriebsstunden, mindestens einmal im Jahr)

Zusätzlich zur laufenden Wartung sind folg. Arbeiten durchzuführen:

- Halten Sie die Maschine sauber. Verwenden Sie einen trockenen Luftstrom mit geringem Luftdruck. Entfernen Sie den Staub von der äußeren Abdeckung und aus dem Innern des Gehäuses.
- Falls nötig alle Schweißklemmen reinigen und festziehen.

Die Wartungsintervalle können abhängig von der Arbeitsumgebung der Maschine schwanken.

! WARNUNG

Berühren Sie keine Strom führenden Teile.

! WARNUNG

Bevor das Gehäuse der Schweißmaschine abgenommen wird, muss die Schweißmaschine abgeschaltet und das Stromkabel von der Hauptversorgung getrennt werden.

! WARNUNG


Die Maschine muss während der Durchführung der Wartungsarbeiten vom Netz getrennt sein. Nach jeder Reparatur sind geeignete Tests durchzuführen, um die Betriebssicherheit zu überprüfen.

Kundenbetreuung

Lincoln Electric produziert und vertreibt Schweißgeräte, Verbrauchsmaterialien und Schneidgeräte hoher Qualität. Es ist unser Ziel, die Anforderungen unserer Kunden zu erfüllen und deren Erwartungen zu übertreffen. Gelegentlich fragen Kunden Lincoln Electric um Rat und Informationen zur Nutzung unserer Produkte. Unsere Antwort an die Kunden stützt sich auf die besten Informationen, die uns zu jenem Zeitpunkt zur Verfügung stehen. Lincoln Electric ist nicht in der Lage für solche Ratschläge eine Gewährleistung oder Garantie zu geben und übernimmt keinerlei Haftung für diese Auskünfte. Wir schließen im Hinblick auf diese erteilten Auskünfte ausdrücklich jegliche Gewährleistung jeglicher Art aus, einschließlich Garantien hinsichtlich der Eignung für einen bestimmten Zweck. Aus praktischen Gründen können wir auch keine Verantwortung für die Aktualisierung solcher Informationen oder Auskünfte übernehmen, sobald diese erteilt wurden. Auch zieht die Erteilung solcher Informationen oder Ratschläge keine Gewährung, Erweiterung oder Änderung jeglicher Gewährleistung hinsichtlich des Verkaufs unserer Produkte nach sich.

Lincoln Electric ist ein Hersteller, der stets offen für alle Belange seiner Kunden ist. Die Verantwortung für die Auswahl und den Gebrauch der einzelnen, von Lincoln Electric verkauften Produkte liegt jedoch ausschließlich beim Kunden. Die mit den entsprechenden Verarbeitungsverfahren und Wartungsanforderungen in der Praxis erzielten Ergebnisse unterliegen vielen verschiedenen Faktoren, die außerhalb des Einflussbereichs von Lincoln Electric liegen.

Änderungen vorbehalten – Diese Informationen sind nach unserem besten Wissen zum Zeitpunkt der Drucklegung korrekt. Aktualisierte Informationen finden Sie unter www.lincolnelectric.com.

Deutsch 	Werfen Sie Elektrowerkzeuge nicht in den Hausmüll! Gemäß der europäischen Richtlinie 2012/19/EG über Elektro- und Elektronik- Altgeräte (Waste Electrical and Electronic Equipment, WEEE) und deren Umsetzung in nationales Recht müssen verbrauchte Elektrowerkzeuge getrennt gesammelt und einer umweltgerechten Wiederverwertung zugeführt werden. Als Eigentümer dieses Gerätes sollten Sie sich Informationen über ein örtliches autorisiertes Sammel- bzw. Entsorgungssystem einholen. Mit der Anwendung dieser EU-Richtlinie tragen Sie wesentlich zur Schonung der Umwelt und ihrer Gesundheit bei!
--	--

Ersatzteile

Hinweise zur Verwendung der Ersatzteillisten <ul style="list-style-type: none"> • Verwenden Sie diese Ersatzteilliste nur für die Maschinen, deren Codenummer in dieser Liste aufgeführt ist. Fehlt die Codenummer, wenden Sie sich bitte in diesem Fall an die Firma Lincoln. • Bestimmen Sie mit Hilfe der Montagezeichnung und der untenstehenden Tabelle, an welcher Stelle sich das jeweilige Ersatzteil befindet. • Wählen Sie nur die Ersatzteile aus, die in dieser Spalte mit einem "•" markiert sind (das Zeichen # weist auf eine Änderung hin).

Lesen Sie unter Berücksichtigung der oben aufgeführten Punkte, als erstes die beigelegte Ersatzteilliste und Explosionszeichnung.

Adressen der autorisierten Wartungsbetriebe

<ul style="list-style-type: none"> • Im Zusammenhang mit jeglichem Defekt, der innerhalb der Lincoln Garantieperiode auftritt, muss sich der Käufer an einen von Lincoln autorisierten Wartungsbetrieb (LAWB) wenden. • Erfragen Sie die Adresse eines LAWB bei Ihrem Lincoln Handelsvertreter oder sehen Sie nach unter www.lincolnelectric.com/en-gb/Support/Locator.
--

Elektrische Schaltpläne

Beziehen Sie sich bitte auf die mitgelieferte Ersatzteilliste.

Empfohlenes Zubehör

K10349-PG-xxM	Schweiß-/Drahtvorschubkabel (Gas). Erhältlich in 5, 10, 15m.
K10349-PGW-xxM	Schweiß-/Drahtvorschubkabel (Gas und Wasser). Erhältlich in 5, 10 oder 15m.
K14033-1	Erdungskabel 3m - GRD-600A-70-3M.
K14105-1	Kühler COOLARC-46.
K14096-1	SPEEDTEC CART.
K14072-1	LF45 – Digitales Drahtvorschubgerät.
K14083-1	LF45S – Digitales Drahtvorschubgerät.
K14106-1	PF40 – Digitales Drahtvorschubgerät.
K14107-1	PF42 – Digitales Drahtvorschubgerät.
K14108-1	PF44 – Digitales Drahtvorschubgerät.
K14109-1	PF46 – Digitales Drahtvorschubgerät.
K14110-1	PF24 – Digitales Drahtvorschubgerät.
K14121-1	Austauschbare Frontabdeckung mit Benutzerschnittstelle, A+.
K14122-1	Austauschbare Frontabdeckung mit Benutzerschnittstelle, B.
K14123-1	Austauschbare Frontabdeckung mit Benutzerschnittstelle, B+.
K14124-1	Gehäuse der Fernbedienung (HÄNGEND).
K2429-1	ArcLink® "T" Anschlusssatz.