

LINC 405 & 635

MANUAL DE INSTRUÇÕES



PORTUGUESE



OBRIGADO! Por ter escolhido a QUALIDADE dos produtos da Lincoln Electric.

- Verifique se o equipamento e a embalagem não estão danificados. Qualquer reclamação relativa a danos materiais no transporte deverá ser comunicada imediatamente ao revendedor.
- Para futura referência, registre a seguir as informações para identificação do seu equipamento. O modelo, o código e o número de série podem ser consultados na placa de características da máquina.

Modelo:

Código e Número de Série:

Data e Local de Compra

ÍNDICE PORTUGUÊS

Especificações Técnicas	1
Informação sobre o design ECO	2
Compatibilidade Eletromagnética (CEM)	4
Segurança	5
Instruções de Instalação e para o Operador	7
REEE	11
Peças Sobressalentes.....	11
Localização das lojas de assistência autorizada	11
Esquema de Ligações Elétricas	11
Acessórios sugeridos	12
Diagrama de dimensão	13

Especificações Técnicas

NOME		ÍNDICE		
LINC 405-SA		K14002-1		
LINC-405S		K14002-2		
LINC-405-SA		K14002-5		
LINC-635SA		K14038-1		
LINC-635S		K14038-2		
LINC-635S		K14038-4		
LINC-635SA		K14038-5		
LINC-635SAV		K14038-6		
ENTRADA				
Tensão de Entrada	Corrente de entrada à saída nominal		Frequência	
230/400 V ± 10% Trifásica	405-S/SA	34 kVA com ciclo de funcionamento a 35%	50/60 Hz	
	635-S/SA	54 kVA com ciclo de funcionamento a 35%	50/60 Hz	
SAÍDA NOMINAL A 40 °C				
	Ciclo de Funcionamento (baseado num período de 10 min.)	Corrente de Saída	Tensão de Saída	
405-S/SA:	35%	400A	36,0 VCC	
	60%	315A	33,0 VCC	
	100%	240A	29,0 VCC	
635-S/SA	35%	670A	44,0 VCC	
	60%	500A	40,0 VCC	
	100%	400A	36,0 VCC	
GAMA DE SAÍDA				
	Intervalo de corrente de soldadura	Tensão máxima em circuito aberto		
405-S/SA:	15A - 400A	78 V CC		
635-S/SA	15A - 670A	78 V CC		
CABO DE ENTRADA E FUSÍVEIS RECOMENDADOS				
	Tamanho de Fusível ou Disjuntor	Cabo de corrente de entrada		
405-S/SA:	63 A (para 380/230 V) Superlag	4 condutores, 6 mm ²		
	40A (para 380/400V) Superlag			
635-S/SA	100A (para 380/230 V) Superlag	4 condutores, 16mm ²		
	63 A (para 380/400V) Superlag			
DIMENSÕES FÍSICAS				
	Altura	Largura	Comprimento	Peso
405-S/SA:	640 mm (555 mm versão sem rodas)	580 mm	1150 mm (700 mm sem pegas)	126 kg
635-S/SA	670 mm (555 mm versão sem rodas)	580 mm	1150 mm (700 mm sem pegas)	150 kg
OUTROS				
Temperatura de funcionamento		Temperatura de Armazenamento		
-10°C a +40°C		-25 °C a +55 °C		

Informação sobre o design ECO

O equipamento foi concebido de modo a estar em conformidade com a Diretiva 2009/125/CE e com o Regulamento 2019/1784/UE.

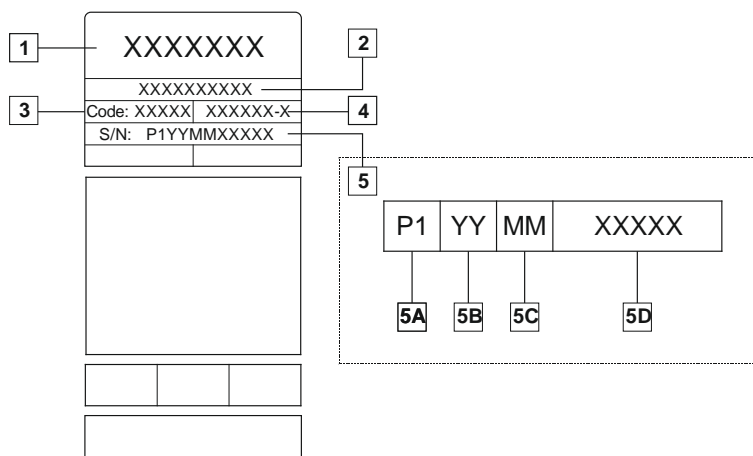
Eficiência e consumo energético em inatividade:

Índice	Nome	Eficiência no consumo máximo de energia / consumo de energia em inatividade	Modelo equivalente
K14002-1	LINC 405-SA	63,9% / -	Nenhum modelo equivalente
K14002-2	LINC-405S	63,9% / -	Nenhum modelo equivalente
K14002-5	LINC-405-SA	63,9% / -	Nenhum modelo equivalente
K14038-1	LINC-635SA	71% / -	Nenhum modelo equivalente
K14038-2	LINC-635S	71% / -	Nenhum modelo equivalente
K14038-4	LINC-635S	71% / -	Nenhum modelo equivalente
K14038-5	LINC-635SA	71% / -	Nenhum modelo equivalente
K14038-6	LINC-635SAV	71% / -	Nenhum modelo equivalente

"-" equipamento não tem estado inativo.

O valor da eficiência e do consumo em estado inativo foram medidos pelo método e condições definidas na norma de produto EN 60974-1:20XX.

O nome do fabricante, nome do produto, número de código, número de produto, número de série e data de produção encontram-se na placa de classificação.



Onde:

- 1- Nome e morada do fabricante
- 2- Nome do produto
- 3- Código
- 4- Número de produto
- 5- Número de Série
 - 5A- país de produção
 - 5B- ano de produção
 - 5C- mês de produção
 - 5D- número progressivo diferente para cada máquina

Utilização típica de gás para equipamento **MIG/MAG**:

Tipo de material	Diâmetro do fio [mm]	Eléctrodo DC positivo		Alimentador de fio [m/min]	Gás de blindagem	Fluxo gasoso [l/min]
		Corrente [A]	Tensão [V]			
Aço carbono, aço de liga leve	0,9 ÷ 1,1	95 ÷ 200	18 ÷ 22	3,5 - 6,5	Ar 75%, CO ₂ 25%	12
Alumínio	0,8 ÷ 1,6	90 ÷ 240	18 ÷ 26	5,5 - 9,5	Argão	14 ÷ 19
Aço inoxidável austenítico	0,8 ÷ 1,6	85 ÷ 300	21 ÷ 28	3 - 7	Ar 98%, O ₂ 2% / He 90%, Ar 7,5% CO ₂ 2,5%	14 ÷ 16
Liga de cobre	0,9 ÷ 1,6	175 ÷ 385	23 ÷ 26	6 - 11	Argão	12 ÷ 16
Magnésio	1,6 ÷ 2,4	70 ÷ 335	16 ÷ 26	4 - 15	Argão	24 ÷ 28

Processo TIG:

No processo de soldadura TIG, a utilização de gás depende da área da secção transversal do bico. Para maçaricos de utilização corrente:

Hélio: 14 -24 l/min.

Argão 7 -16 l/min.

Aviso: O caudal excessivo causa turbulência no fluxo de gás que pode aspirar a contaminação atmosférica para o banho em fusão.

Aviso: Um vento cruzado ou um movimento de corrente de ar pode perturbar a cobertura do gás de blindagem. Para poupar a utilização do gás de blindagem, deve ser utilizado uma antepara para bloquear o fluxo de ar.



Fim de vida

No fim da vida do produto, este deve ser eliminado para reciclagem em conformidade com a Diretiva 2012/19/UE (REEE). As informações sobre o desmantelamento do produto e da matéria-prima crítica (CRM) presente no produto, encontram-se em <https://www.lincolnelectric.com/en-gb/support/Pages/operator-manuals-eu.aspx>.

Compatibilidade Eletromagnética (CEM)

11/04

Esta máquina foi concebida em conformidade com todas as diretivas e normas relevantes. No entanto, poderá ainda gerar interferências eletromagnéticas que podem afetar outros sistemas, como telecomunicações (telefone, rádio e televisão) ou outros sistemas de segurança. Estas interferências podem causar problemas de segurança nos sistemas afetados. Leia e entenda esta secção para eliminar ou reduzir a quantidade de interferências eletromagnéticas geradas por esta máquina.



Esta máquina foi concebida para áreas industriais. Para operar numa área doméstica, é necessário observar precauções especiais para eliminar possíveis perturbações eletromagnéticas. O operador deve instalar e operar este equipamento conforme descrito neste manual. Se forem detetadas quaisquer perturbações eletromagnéticas o operador deve pôr em prática ações corretivas para eliminar estas perturbações, se necessário com a assistência da Lincoln Electric.

Antes de instalar a máquina, o operador deve verificar se existe algum dispositivo na área de trabalho que possa funcionar anormalmente devido às interferências eletromagnéticas. Deve ter-se em atenção o seguinte.

- Cabos de entrada e saída, cabos de controlo e de linhas telefónicas que se encontrem na área de trabalho ou próximos da máquina.
- Transmissores e recetores de rádio e/ou televisão. Computadores ou equipamento controlado por estes.
- Equipamento de segurança e controlo para processos industriais. Equipamento para calibragens e medições.
- Dispositivos médicos individuais como pacemakers e aparelhos auditivos.
- Verifique a imunidade eletromagnética do equipamento a operar na área de trabalho ou na proximidade. O operador tem de ter a certeza de que todo o equipamento presente na área é compatível. Isto poderá requerer medidas de proteção adicionais.
- As dimensões a considerar para a área de trabalho dependem das instalações e de outras atividades realizadas.

Observe as diretrizes que se seguem para reduzir as emissões eletromagnéticas da máquina.

- Ligue a máquina à alimentação em conformidade com este manual. Se se verificarem interferências, pode ser necessário adotar precauções suplementares, tais como a filtragem da alimentação elétrica.
- Os cabos de saída devem ser mantidos o mais curtos possível e devem ser agrupados. Se possível, ligue a peça de trabalho à massa para deduzir as emissões eletromagnéticas. O operador deve verificar se a ligação da peça de trabalho à massa não causa problemas ou condições de funcionamento sem segurança tanto ao pessoal como ao equipamento.
- A blindagem de cabos na área de trabalho pode reduzir as emissões eletromagnéticas. Tal poderá ser necessário para aplicações especiais.

AVISO

Os equipamentos de Classe A não são destinados para uso em localizações residenciais onde a potência elétrica é fornecida pelo sistema público de fornecimento de baixa tensão. Poderá haver dificuldades para assegurar a compatibilidade eletromagnética nesses locais, devido a interferências por condução ou por radiofrequência.








AVISO

Este equipamento só deve ser utilizado por pessoal qualificado. Os procedimentos de instalação, operação, manutenção e reparação devem ser realizados somente por pessoas qualificadas. Antes da utilização do equipamento, este manual deve ser lido e compreendido na íntegra. O incumprimento das instruções deste manual pode causar ferimentos graves, morte ou danos no equipamento. Leia e compreenda as explicações que se seguem sobre os símbolos de aviso. A Lincoln Electric não se responsabiliza por danos causados por uma instalação incorreta, manutenção inadequada ou utilização anormal.

	<p>AVISO: Este símbolo indica que as instruções contidas neste manual têm de ser cumpridas para evitar ferimentos pessoais graves, fatais ou danos ao equipamento. Proteja-se a si próprio e a terceiros da possibilidade de ferimentos graves ou morte.</p>
	<p>LEIA E ENTENDA AS INSTRUÇÕES: Antes da utilização do equipamento, este manual deve ser lido e compreendido na íntegra. A soldadura por arco pode ser perigosa. O incumprimento das instruções deste manual pode causar ferimentos graves, morte ou danos no equipamento.</p>
	<p>POSSIBILIDADE DE MORTE POR CHOQUE ELÉCTRICO: O equipamento de soldadura gera alta tensão. Não toque no elétrodo, no grampo de trabalho nem em peças de trabalho ligadas quando o equipamento está ligado. Isole-se do elétrodo, do grampo de trabalho e das peças de trabalho ligadas.</p>
	<p>EQUIPAMENTO ELÉTRICO: Antes de proceder a qualquer intervenção neste equipamento, desligue a corrente de alimentação através do interruptor correspondente na caixa de fusíveis. Ligue este equipamento à terra em conformidade com as normas elétricas locais.</p>
	<p>EQUIPAMENTO ELÉTRICO: Inspeccione regularmente a entrada, o elétrodo e os cabos do grampo de trabalho. Se houver algum dano no isolamento, substitua imediatamente o cabo. Não coloque o suporte do elétrodo diretamente na mesa de soldadura nem em qualquer outra superfície em contacto com o grampo de trabalho, para evitar o risco de ignição acidental do arco.</p>
	<p>OS CAMPOS MAGNÉTICOS E ELÉTRICOS PODEM SER PERIGOSOS: A corrente elétrica que flui por qualquer condutor cria campos elétricos e magnéticos (EMF). Os campos EMF podem interferir com alguns pacemakers, pelo que os soldadores com pacemaker devem consultar os respetivos cuidados de saúde antes de operarem este equipamento.</p>
	<p>CONFORMIDADE CE: Este equipamento está em conformidade com as diretivas da União Europeia.</p>
	<p>OS FUMOS E GASES PODEM SER PERIGOSOS: A soldadura pode provocar fumos e gases perigosos para a saúde. Evite respirar estes fumos e gases. Para evitar estes perigos, o operador tem de utilizar ventilação ou exaustão suficientes para manter fumos e gases fora da zona de respiração.</p>
	<p>OS RAIOS DE ARCO PODEM QUEIMAR: Use uma máscara com filtro adequado e chapas de proteção para proteger os seus olhos das faíscas e dos raios do arco ao soldar ou ao observar. Use vestuário adequado em material ignífugo para proteger a sua pele e a dos ajudantes. Proteja outras pessoas próximas com uma proteção não inflamável adequada e alerte-as para não olharem nem se exporem ao arco.</p>

	<p>AS FAÍSCAS DE SOLDADURA PODEM CAUSAR INCÊNDIOS OU EXPLOSÕES: Retire os elementos ignífugos da zona de soldagem e tenha um extintor de incêndios preparado. As faíscas de soldadura e os materiais quentes do processo de soldadura podem passar facilmente por pequenas fissuras e aberturas para áreas adjacentes. Não solde depósitos, tambores, contentores ou outros materiais até serem seguidos todos os procedimentos para assegurar a inexistência de vapores inflamáveis ou tóxicos. Nunca utilize este equipamento na presença de gases ou vapores inflamáveis nem de líquidos combustíveis.</p>
	<p>OS MATERIAIS SOLDADOS PODEM QUEIMAR: A soldagem gera temperaturas muito elevadas. As superfícies quentes e materiais na zona de trabalho podem causar queimaduras graves. Use luvas de proteção e alicate ao tocar e mover materiais na zona de trabalho.</p>
	<p>MARCA DE SEGURANÇA: Este equipamento é adequado para fornecer energia para operações de soldadura realizadas num ambiente com maior perigo de choque elétrico.</p>

O fabricante reserva-se o direito de efetuar alterações e/ou melhorias na conceção sem simultaneamente atualizar o Manual de Instruções.

Instruções de Instalação e para o Operador

Leia toda esta secção antes da instalação ou utilização da máquina.

Localização e Ambiente

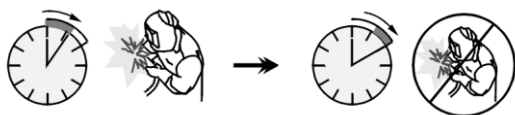
Esta máquina pode trabalhar em ambientes agressivos. No entanto, é importante cumprir medidas de prevenção simples para assegurar uma vida útil longa e um funcionamento fiável.

- Não coloque nem utilize esta máquina numa superfície com uma inclinação horizontal superior a 15°.
- Não utilizar esta máquina para aquecer tubos.
- Esta máquina tem de ser instalada num local com livre circulação de ar novo e sem restrições à circulação de ar de e para os ventiladores. Não cubra a máquina com papel, tecido ou panos quando ligada.
- A sujidade e o pó que podem entrar na máquina devem ser reduzidos ao mínimo.
- Esta máquina tem uma classificação de protecção IP23. Mantenha-a seca, sempre que possível, e não a coloque em solo húmido ou em poças.
- Posicione a máquina afastada de maquinaria controlada por rádio. O funcionamento normal poderá prejudicar o funcionamento de maquinaria próxima controlada por rádio, podendo resultar em ferimentos físicos ou danos materiais no equipamento. Leia a secção sobre compatibilidade eletromagnética neste manual.
- Não operar em áreas com uma temperatura ambiente superior a 40 °C.

Ciclo de funcionamento e sobreaquecimento

O ciclo de funcionamento de uma máquina de soldadura é a percentagem de tempo num ciclo de 10 minutos em que o soldador pode operar a máquina à escala de corrente de soldadura.

Ciclo de funcionamento de 60%

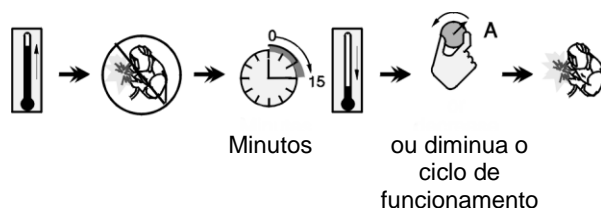


Soldar durante 6 minutos.

Pausa de 4 minutos.

O prolongamento excessivo do ciclo de funcionamento ativa o circuito de protecção térmica.

A máquina de soldar dispõe de um termóstato que a protege contra sobreaquecimento. Se a máquina estiver sobreaquecida, desliga-se ("OFF") e a lâmpada do indicador térmico acende-se ("ON"). Quando a temperatura da máquina tiver diminuído para um valor seguro, a lâmpada do indicador térmico apaga-se e a máquina retoma o funcionamento normal.



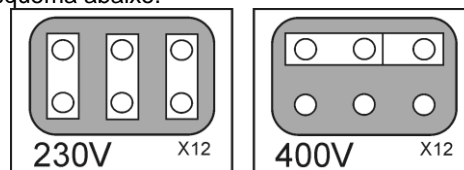
Ligação da Alimentação Elétrica

A instalação e o principal encaixe de saída devem ser realizados e protegidos de acordo com regras apropriadas.

Verifique a tensão de alimentação, fase e frequência fornecidos a esta máquina antes de a ligar. Verifique a ligação dos fios de terra da máquina à fonte de entrada. As tensões de entrada permitida são 3x230 V e 3x400 V 50Hz (400 V: predefinição de fábrica). Para obter mais informações sobre a alimentação de entrada, consulte a secção de especificações técnicas neste manual e a placa de características da máquina.

Se for necessário alterar a tensão principal de abastecimento:

- Assegure-se que o cabo de entrada está desligado da fonte de alimentação e que a máquina está desligada.
- Retire o painel superior da máquina.
- Restabeleça a ligação X12 de acordo com o esquema abaixo.



- Recoloque o painel superior.

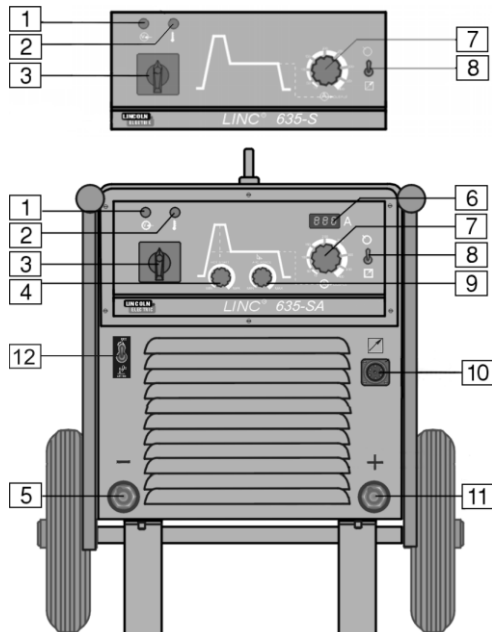
Certifique-se de que a quantidade de corrente disponível na ligação de entrada é adequada para o funcionamento normal da máquina. O fusível de atraso necessário (ou disjuntor em "D" característico) e o tamanho dos cabos são indicados na secção da especificação técnica deste manual.

Veja os pontos 1, 3, 12 e 13 das imagens apresentadas em baixo.

Ligações de Saída

Veja os pontos 5, 10 e 11 das imagens apresentadas em baixo.

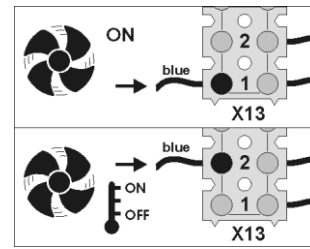
Controlos e Características de Funcionamento



1. Indicador de alimentação: Depois de ligada a corrente e acionado o comutador de corrente, esta lâmpada acende-se para indicar que a máquina está pronta a soldar.

2. Indicador de sobrecarga térmica: Esta lâmpada acende-se se a máquina estiver em sobreaquecimento e a saída tiver sido desligada. Tal pode ocorrer se a temperatura ambiente ultrapassar os 40°C ou se o ciclo de funcionamento da máquina for excedido. Deixe que os componentes internos da máquina arrefeçam; quando a lâmpada se apagar, pode retomar o funcionamento normal.

- **Ventoinha termostática:** a ventoinha pode ser controlada adicionalmente pelo circuito de proteção térmico. Neste modo, **a ventoinha opera apenas quando o modo de arrefecimento é necessário.** Esta funcionalidade poupa energia e também reduz a quantidade de sujidade e de outras partículas aéreas sejam sugadas para a máquina. A ventoinha termostática está desligada como predefinição de fábrica. Se pretender ativá-la:
 - Assegure-se que o cabo de entrada está desligado da fonte de alimentação e que a máquina está desligada.
 - Retire o painel superior da máquina.
 - Restabeleça a ligação X13 de acordo com o esquema abaixo:



- Recoloque o painel superior.

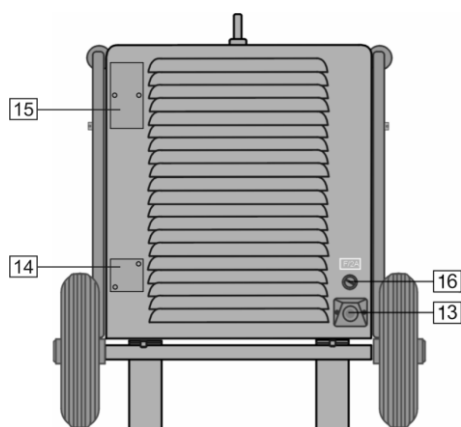
3. Comutador para ligar/desligar a corrente: Controla a corrente de entrada da máquina.
4. Controlo do arranque a quente (apenas LINC ### -SA): O arranque a quente é um aumento temporário na corrente de saída durante o arranque da soldadura manual com arco elétrico (MMA) que ajuda à ignição rápida e fiável do arco. O potenciômetro é usado para regular o nível de aumento da corrente.
5. Desligamento rápido negativo: Tomada de saída negativa para o circuito de soldadura.
6. Medidor de corrente para soldadura digital com função de memória (apenas LINC ### -SA): Mostra o valor atual da corrente de soldadura durante o processo; após a soldadura, continua a mostrar a corrente média da soldadura.
7. Controlo da corrente de saída: Potenciômetro utilizado para regular a corrente de saída (também durante a soldadura).
 - LINC 405: 15 A ⇔ 400 A
 - LINC 635: 15 A ⇔ 670A
8. Comutador local/remoto: A unidade de controlo remoto K10095-1-15M e K870 pode ser utilizada com esta máquina. Altera o controlo da corrente de saída a partir do controlo de saída da máquina (ponto 7) para a K10095-1-15M ou K870 e vice-versa.
9. Controlo da força do arco (apenas LINC ### -SA): É uma função utilizada durante a soldadura manual com arco elétrico (MMA) que permite aumentar temporariamente a corrente de saída para eliminar ligações de curto-circuito entre o eletrodo e o banho em fusão que ocorrem na soldadura normal.
10. Ligação do controlo remoto Se for utilizado um controlo remoto, este vai ser ligado ao conector remoto.
11. Desligamento rápido positivo: Terminal de saída positivo para o circuito de soldadura.
12. Comutador de modo (apenas LINC ### -SA): Este comutador altera os modos de soldadura da máquina. O LINC ### -SA possui dois modos de soldadura: Stick (MMA) e Lift TIG (GTAW).

Quando o comutador de modo está na posição Stick, são ativadas as seguintes funções de soldadura:

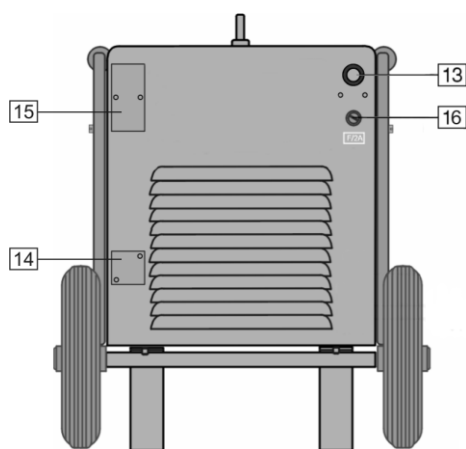
- Arranque a quente
- Força do arco

- **Anti aderência:** Esta é uma função que diminui a corrente de saída da máquina para um nível baixo, quando o operador comete um erro e cola o elétrodo à peça de trabalho. Esta diminuição de corrente permite ao operador remover o elétrodo do seu suporte sem criar grandes faíscas que podem danificar o suporte do elétrodo.

Quando o comutador de modo está na posição Lift TIG, as funções de soldadura manual com arco elétrico estão desativadas e a máquina está pronta para a soldadura Lift TIG. Lift TIG é um método de começar a soldadura TIG começando por pressionar o elétrodo do maçarico TIG na peça de trabalho de modo a criar um curto-circuito de baixa corrente. Quando o elétrodo é levantado da peça, o arco TIG é iniciado.



LINC 405



LINC 635

13. **Tomada da corrente de entrada:** Ligue a ficha de alimentação ao cabo de entrada existente que esteja classificado para a máquina tal como indicado neste manual e conforme todas as normas aplicáveis. Esta ligação deve ser feita exclusivamente por um técnico qualificado.

14. **Orifício coberto:** Para tomada K14027-1 de 48 V CA.

15. **Orifício coberto:** Para o disjuntor que protege a tomada K14027-1 de 48 V CA.

16. **Fusível:** Este fusível protege o circuito da ventoinha.

Soldadura manual com arco elétrico (MMA)

Para iniciar o processo de soldadura com o método MMA:

- introduza os terminais do cabo de soldar nas tomadas de saída e rode-os para os fixar;
- Ligue o cabo de trabalho à peça a soldar com o grampo de trabalho.
- instale um elétrodo revestido adequado no suporte do elétrodo;
- Ligue a ficha principal à tomada de corrente.
- Regule o comutador local/remoto para a posição desejada: local ou remoto;
- ligue o comutador de corrente on/off;
- Regule a corrente de soldadura desejada no botão de controlo da corrente de saída;
- No cumprimento das regras aplicáveis, pode começar a soldar.

Manutenção

AVISO

Para qualquer operação de manutenção ou reparação, recomenda-se contactar o centro de assistência técnica mais próximo ou a Lincoln Electric. A manutenção ou as reparações executadas por centros de assistência ou pessoas não autorizados anularão o efeito e a validade da garantia do fabricante.

A frequência das operações de manutenção pode variar de acordo com o ambiente de trabalho onde a máquina se encontra.

Qualquer dano visível deve ser comunicado imediatamente.

Manutenção de rotina (todos os dias)

- Verifique a integridade de cabos e ligações. Substitua-os se for necessário.
- Verifique o estado e o funcionamento da ventoinha de arrefecimento. Manter limpas as ranhuras de ventilação.

Manutenção periódica (a cada 200 horas de trabalho, mas, pelo menos, uma vez por ano)

Realize a manutenção de rotina e adicionalmente:

- Mantenha a máquina limpa. Utilizando um compressor (de baixa pressão), remova a sujidade da caixa externa e da caixa interior.
- Verifique e aperte todos os parafusos.

AVISO

A fonte de alimentação deve ser desligada da máquina antes de cada manutenção e serviços. Após cada reparação, realize testes apropriados para garantir a segurança necessária.

Política de Assistência ao Cliente

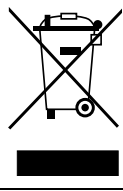
A The Lincoln Electric dedica-se ao fabrico e venda de equipamento de soldadura, consumíveis e equipamento de corte de alta qualidade. O nosso desafio é satisfazer as necessidades dos nossos clientes e exceder as suas expectativas. Por vezes, os clientes poderão pedir à Lincoln Electric conselhos ou informações sobre a utilização dos seus produtos. Respondemos aos nossos clientes com base nas melhores informações de que dispomos nesse momento. A Lincoln Electric não oferece garantias sobre tais conselhos e não assume qualquer responsabilidade relativamente a essas informações ou conselhos. Rejeitamos expressamente qualquer tipo de garantia, incluindo garantia de adequação de produtos a qualquer objetivo específico do cliente, no que diz respeito a tais informações e conselhos. Como consideração prática, declinamos também qualquer responsabilidade relativamente à atualização ou correção de tais informações ou conselhos depois de fornecidos, e o fornecimento de informações ou conselhos não cria, expande nem altera qualquer garantia relativamente à venda dos nossos produtos.

A Lincoln Electric é um fabricante responsável, mas a seleção e utilização de produtos específicos vendidos pela Lincoln Electric é apenas do controlo e da única responsabilidade do cliente. Muitas variáveis para além do controlo da Lincoln Electric afetam os resultados obtidos na aplicação destes tipos de métodos de fabrico e requisitos de serviço.

Sujeito a alteração — Tanto quanto é do nosso conhecimento, estas informações estão corretas no momento de impressão. Consulte www.lincolnelectric.com para obter informações atualizadas.

REEE

07/06



O equipamento elétrico não pode ser deitado fora juntamente com o lixo doméstico!

Nos termos da Diretiva Europeia 2012/19/CE relativa aos resíduos de equipamentos elétricos e eletrónicos (REEE) e respetiva implementação em conformidade com as legislações nacionais, o equipamento elétrico em fim de vida útil, tem de ser recolhido separadamente e entregue em instalações de reciclagem para este efeito. Como proprietário do equipamento, deve informar-se sobre os sistemas de recolha aprovados junto do nosso representante local.

Ao cumprir esta Diretiva Europeia, está a proteger o ambiente e a saúde humana!

Peças Sobressalentes

12/05

Instruções de consulta da lista de peças

- Não use esta lista de peças para uma máquina cujo número de código não esteja aqui indicado. Contacte o Departamento de Assistência da Lincoln Electric quanto a números de código não indicados.
- Use a ilustração da página relativa à instalação e a tabela abaixo, para determinar a localização da peça para o código específico à sua máquina.
- Use apenas as peças com a marcação "X" da coluna sob o número de coluna referido na página relativa à instalação (# indica uma alteração a esta publicação).

Primeiro, leia as instruções de consulta da lista de peças acima e, depois, consulte o manual de "Peças Sobressalentes" fornecido com a máquina, que possui referências cruzadas de peças com imagens descritivas.

Localização das lojas de assistência autorizada

09/16

- Em caso de reclamação de defeitos no período de garantia da Lincoln, o adquirente deverá contactar um centro de assistência autorizada Lincoln (Lincoln Authorized Service Facility, LASF).
- Contacte o seu Representante de Vendas local da Lincoln para obter assistência na localização de um LASF, ou acesse a www.lincolnelectric.com/en-gb/Support/Locator.

Esquema de Ligações Elétricas

Consulte o manual de "Peças Sobressalentes" fornecido com a máquina.

Acessórios sugeridos

E/H-400A-70-5M	Cabo de soldadura com o suporte para eléctrodos revestidos 5 m
GRD-400A-70-5M	Cabo de terra com o grampo de trabalho de 5 m
GRD-600A-95-5M	Cabo de terra com o grampo de trabalho 5 m
K10095-1-15M	Amptrol manual
K870	Amptrol de pedal
K14027-1	Kit (1500 W) de tomada 48V CA
K14039-1	Kit de soldadura Lift TIG (apenas LINC ### -S).

Diagrama de dimensão

06/23

