

LINC 405 & 635

BEDIENUNGSANLEITUNG



GERMAN



Lincoln Electric Bester Sp. z o.o.
ul. Jana III Sobieskiego 19A, 58-260 Bielawa, Poland
www.lincolnelectric.eu

VIELEN DANK! Sie haben sich für die QUALITÄT der Produkte von Lincoln Electric entschieden.

- Bitte überprüfen Sie die Verpackung und den Inhalt auf Beschädigungen. Transportschäden müssen dem Händler sofort gemeldet werden.
- Tragen Sie bitte Ihre Gerätedaten in die untenstehende Tabelle ein, damit Sie sie im Bedarfsfall schnell zur Hand haben. Typenbezeichnung, Code- und Seriennummer finden Sie auf dem Typenschild Ihres Gerätes.

| |
|-------------------------|
| Typenbezeichnung: |
| |
| Code- und Seriennummer: |
| |
| Kaufdatum und Händler: |
| |

INHALTSVERZEICHNIS DEUTSCH

| | |
|---|----|
| LINCOLN ELECTRIC EUROPE | |
| Technische Daten | 1 |
| ECO Designinformationen | 2 |
| Elektromagnetische Verträglichkeit (EMC) | 4 |
| Sicherheitsmaßnahmen / Unfallschutz | 5 |
| Installation und Bedienungshinweise | 11 |
| WEEE | 11 |
| Ersatzteile | 11 |
| Adressen der autorisierten Wartungsbetriebe | 11 |
| Elektroschaltplan | 11 |
| Empfohlene Zubehörteile | 12 |
| Maßbild | 13 |

Technische Daten

| NAME | | INDEX | | |
|---|--|---------------------------------|------------------------------------|---------|
| LINC 405-SA | | K14002-1 | | |
| LINC-405S | | K14002-2 | | |
| LINC-405-SA | | K14002-5 | | |
| LINC-635SA | | K14038-1 | | |
| LINC-635S | | K14038-2 | | |
| LINC-635S | | K14038-4 | | |
| LINC-635SA | | K14038-5 | | |
| LINC-635SAV | | K14038-6 | | |
| NETZEINGANG | | | | |
| Netzeingangsspannung | Leistungsaufnahme | | Frequenz | |
| 230 / 400V ± 10% Dreiphasig | 405-S/SA | 34 kVA @ 35% ED | 50/60Hz | |
| | 635-S/SA | 54 kVA @ 35% ED | 50/60Hz | |
| LEISTUNGSDATEN BEI 40°C UMGEBUNGSTEMPERATUR | | | | |
| | Einschaltdauer (basierend auf 10min-Zyklus) | Ausgangsstromstärke | Ausgangsspannung | |
| 405-S/SA: | 35% | 400A | 36.0 Vdc | |
| | 60% | 315A | 33.0 Vdc | |
| | 100% | 240A | 29.0 Vdc | |
| 635-S/SA | 35% | 670A | 44.0 Vdc | |
| | 60% | 500A | 40.0 Vdc | |
| | 100% | 400A | 36.0 Vdc | |
| AUSGANGSLEISTUNG | | | | |
| | Schweißstrombereich | Maximum Open Circuit Voltage | | |
| 405-S/SA: | 15A - 400A | 78 Vdc | | |
| 635-S/SA | 15A - 670A | 78 Vdc | | |
| PRIMÄRKABELQUERSCHNITTE UND ABSICHERUNG | | | | |
| | Sicherung oder Sicherungsautomat | Primärkabel | | |
| 405-S/SA: | 63A träge (230V Eingangsspannung) | 4 Adern, 6mm ² | | |
| | 40A träge (400V Eingangsspannung) | | | |
| 635-S/SA | 100A träge (230V Eingangsspannung) | 4 Adern, 16mm ² | | |
| | 63A träge (400V Eingangsspannung) | | | |
| ABMESSUNGEN UND GEWICHT | | | | |
| | Höhe | Breite | Länge | Gewicht |
| 405-S/SA: | 640 mm (555 mm Version ohne Fahrgestell) | 580 mm | 1150 mm (700 mm ohne Griffe) | 126 kg |
| 635-S/SA | 670 mm (555 mm Version ohne Fahrgestell) | 580 mm | 1150 mm (700 mm ohne Griffe) | 150 kg |
| SONSTIGES | | | | |
| Zulässige Umgebungstemperaturen | | Zulässige Lagerungstemperaturen | | |
| -10°C bis +40°C | | -25°C bis +55°C | | |

ECO Designinformationen

Das Gerät wurde in Übereinstimmung mit der Richtlinie 2009/125/EG und der Verordnung 2019/1784/EU entwickelt.

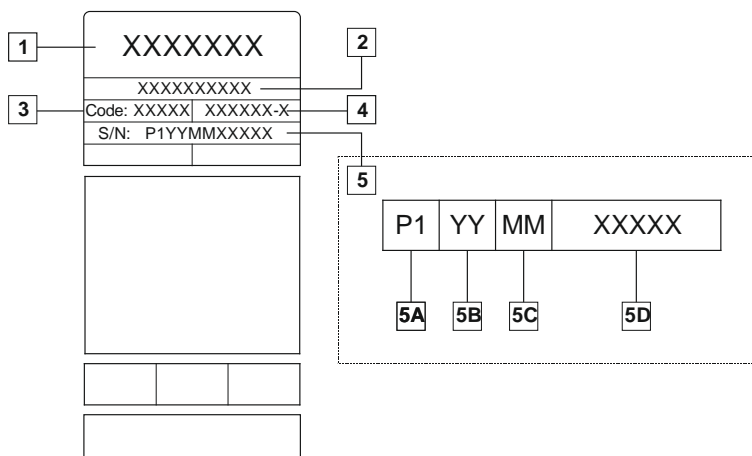
Effizienz und Stromverbrauch im Ruhezustand:

| Verzeichnis | Bezeichnung | Effizienz bei maximalem Stromverbrauch / Stromverbrauch im Ruhezustand | Äquivalentes Modell |
|-------------|-------------|--|--------------------------|
| K14002-1 | LINC 405-SA | 63,9% / - | Kein äquivalentes Modell |
| K14002-2 | LINC-405S | 63,9% / - | Kein äquivalentes Modell |
| K14002-5 | LINC-405-SA | 63,9% / - | Kein äquivalentes Modell |
| K14038-1 | LINC-635SA | 71% / - | Kein äquivalentes Modell |
| K14038-2 | LINC-635S | 71% / - | Kein äquivalentes Modell |
| K14038-4 | LINC-635S | 71% / - | Kein äquivalentes Modell |
| K14038-5 | LINC-635SA | 71% / - | Kein äquivalentes Modell |
| K14038-6 | LINC-635SAV | 71% / - | Kein äquivalentes Modell |

“-“ Gerät hat keinen Ruhezustand.

Die Werte für Effizienz und Verbrauch im Ruhezustand wurden mit Methoden und Bedingungen gemessen, die im Produktstandard EN 60974-1:20XX definiert sind.

Herstellernamen, Produktname, Code-, Produkt- & Seriennummer sowie Herstellungsdatum finden Sie auf dem Typenschild.



Wo:

- 1- Herstellername und -adresse
- 2- Produktname
- 3- Codenummer
- 4- Produktnummer
- 5- Seriennummer
- 5A- Herstellungsland
- 5B- Herstellungsjahr
- 5C- Herstellungsmonat
- 5D- fortlaufende Nummer, anders für jedes Gerät

Typischer Gasverbrauch für **MIG/MAG**-Geräte:

| Materialart | Drahtdurchmesser [mm] | DC Elektrode positiv | | Drahtvorschub [m/min] | Schutzgas | Gasstrom [l/min] |
|-------------------------------|-----------------------|----------------------|--------------|-----------------------|--|------------------|
| | | Strom [A] | Spannung [V] | | | |
| Kohle, niedriglegierter Stahl | 0,9 ÷ 1,1 | 95 ÷ 200 | 18 ÷ 22 | 3,5 – 6,5 | Ar 75 %, CO ₂ 25 % | 12 |
| Aluminium | 0,8 ÷ 1,6 | 90 ÷ 240 | 18 ÷ 26 | 5,5 – 9,5 | Argon | 14 ÷ 19 |
| Austenitischer Edelstahl | 0,8 ÷ 1,6 | 85 ÷ 300 | 21 ÷ 28 | 3 - 7 | Ar 98 %, O ₂ 2 % / He 90 %, Ar 7,5 % CO ₂ 2,5 % | 14 ÷ 16 |
| Kupferlegierung | 0,9 ÷ 1,6 | 175 ÷ 385 | 23 ÷ 26 | 6 - 11 | Argon | 12 ÷ 16 |
| Magnesium | 1,6 ÷ 2,4 | 70 ÷ 335 | 16 ÷ 26 | 4 - 15 | Argon | 24 ÷ 28 |

WIG-Schweißvorgang:

Beim WIG-Schweißvorgang hängt der Gasverbrauch vom Querschnittsbereich der Düse ab. Für häufig genutzte Brenner:

Helium: 14-24 l/min.

Argon: 7-16 l/min.

Anmerkung: Übermäßige Durchsatzraten verursachen Turbulenzen im Gasstrom, was verschmutzte Luft in das Schweißbad ansaugen könnte.

Anmerkung: Ein Seitenwind oder Zug kann die Schutzgasabdeckung zerstören; benutzen Sie einen Schirm, um den Luftstrom zu blockieren und so das Schutzgas zu schützen.



Ende der Produktlebensdauer

Am Ende der Produktlebensdauer muss das Gerät in Übereinstimmung mit Richtlinie 2012/19/EU (WEEE) entsorgt werden. Mehr Informationen über die Entsorgung des Produkts und die darin enthaltenen kritischen Rohstoffe (CRM) finden Sie unter <https://www.lincolnelectric.com/en-gb/support/Pages/operator-manuals-eu.aspx>.

Elektromagnetische Verträglichkeit (EMC)

11/04

Diese Maschine wurde unter Beachtung aller zugehörigen Normen und Vorschriften gebaut. Dennoch kann es unter besonderen Umständen zu elektromagnetischen Störungen anderer elektronischer Systeme (z.B. Telefon, Radio, TV, Computer usw.) kommen. Diese Störungen können im Extremfall zu Sicherheitsproblemen der beeinflussten Systeme führen. Lesen Sie deshalb diesen Abschnitt aufmerksam durch, um das Auftreten elektromagnetischer Störungen zu reduzieren oder ganz zu vermeiden.



Diese Maschine ist für den industriellen Einsatz konzipiert worden. Bei Benutzung dieser Anlage in Wohngebieten sind daher besondere Vorkehrungen zu treffen, um Störungen durch elektromagnetische Beeinflussungen zu vermeiden. Halten Sie sich stets genau an die in dieser Bedienungsanleitung genannten Einsatzvorschriften. Falls dennoch elektromagnetische Störungen auftreten, müssen geeignete Gegenmaßnahmen getroffen werden. Kontaktieren Sie gegebenenfalls den Kundendienst der Lincoln Electric. Technische Änderungen der Anlage sind nur nach schriftlicher Genehmigung des Herstellers zulässig.

Vergewissern Sie sich vor der Inbetriebnahme des Schweißgerätes, dass sich keine für elektromagnetische Störungen empfänglichen Geräte und Anlagen im möglichen Einflussbereich befinden. Dies gilt besonders für:

- Steuerleitungen, Datenkabel und Telefonleitungen.
- Radio und Televisions-Sender oder -Empfänger sowie deren Kabelverbindungen. Computer oder computergesteuerte Anlagen.
- Elektronische Sicherheitseinrichtungen und Steuereinheiten für industrielle Anlagen. Elektronische Mess- und Kalibriereinrichtungen.
- Medizinische Apparate und Geräte, Hörgeräte oder persönliche Implantate wie Herzschrittmacher usw. Achtung! Informieren Sie sich vor Inbetriebnahme der Anlage in der Nähe von Kliniken und Krankenhäusern über die hierzu gültigen Vorschriften, und sorgen Sie für die exakte Einhaltung aller erforderlichen Sicherheitsmaßnahmen!
- Prüfen Sie grundsätzlich die elektromagnetische Verträglichkeit von Geräten, die sich im Einflussbereich der Schweißanlage befinden.
- Dieser Einflussbereich kann in Abhängigkeit der physikalischen Umstände in seiner räumlichen Ausdehnung stark variieren.

Befolgen Sie zusätzlich die folgenden Richtlinien um elektromagnetische Abstrahlungen zu reduzieren:

- Schließen Sie die Maschine stets nur wie beschrieben an. Falls dennoch Störungen auftreten, muss eventuell ein zusätzlicher Netzfilter eingebaut werden.
- Halten Sie die Länge der Schweißkabel möglichst auf ein erforderliches Mindestmaß begrenzt. Wenn möglich, sollte das Werkstück separat geerdet werden. Beachten Sie stets bei allen Maßnahmen, dass hierdurch keinerlei Gefährdung von direkt oder indirekt beteiligten Menschen verursacht wird.
- Abgeschirmte Kabel im Arbeitsbereich können die elektromagnetische Abstrahlung reduzieren. Dies kann je nach Anwendung notwendig sein.

WARNUNG

Die Ausrüstung der Klasse A ist nicht für Gebrauch in Wohnanlagen ausgelegt, in denen die elektrische Leistung von der allgemeinen Schwachstromversorgung zur Verfügung gestellt wird. Es kann mögliche Schwierigkeiten geben, wenn man elektromagnetische Kompatibilität in jenen Positionen sicherstellen kann.






Sicherheitsmaßnahmen / Unfallschutz

02/05



Diese Anlage darf nur von ausgebildetem Fachpersonal genutzt, gewartet und repariert werden. Schließen Sie dieses Gerät nicht an, arbeiten Sie nicht damit oder reparieren Sie es nicht, bevor Sie diese Betriebsanleitung gelesen und verstanden haben. Bei Nichtbeachtung der Hinweise kann es zu gefährlichen Verletzungen bis hin zum Tod oder zu Beschädigungen am Gerät kommen. Beachten Sie auch die folgenden Beschreibungen der Warnhinweise. Lincoln Electric ist nicht verantwortlich für Fehler, die durch inkorrekte Installation, mangelnde Sorgfalt oder Fehlbenutzung des Gerätes entstehen.

| | |
|--|--|
| | <p>ACHTUNG: Dieses Symbol gibt an, dass die folgenden Hinweise beachtet werden müssen, um gefährliche Verletzungen bis hin zum Tode oder Beschädigungen am Gerät zu verhindern. Schützen Sie sich und andere vor gefährlichen Verletzungen oder dem Tode.</p> |
| | <p>BEACHTEN SIE DIE ANLEITUNG: Lesen Sie diese Anleitung sorgfältig, bevor Sie das Gerät in Betrieb nehmen. Bei Nichtbeachtung der Hinweise kann es zu gefährlichen Verletzungen bis hin zum Tod oder zu Beschädigungen am Gerät kommen.</p> |
| | <p>STROMSCHLÄGE KÖNNEN TÖDLICH SEIN: Schweißgeräte erzeugen hohe Stromstärken. Berühren Sie keine stromführenden Teile oder die Elektrode mit der Haut oder nasser Kleidung. Schützen Sie beim Schweißen Ihren Körper durch geeignete isolierende Kleidung und Handschuhe.</p> |
| | <p>ELEKTRISCHE GERÄTE: Schalten Sie die Netzspannung am Sicherungskasten aus oder ziehen Sie den Netzstecker, bevor Arbeiten an der Maschine ausgeführt werden. Erden Sie die Maschine gemäß den geltenden elektrischen Bestimmungen.</p> |
| | <p>ELEKTRISCHE GERÄTE: Achten Sie regelmäßig darauf, dass Netz-, Werkstück- und Elektrodenkabel in einwandfreiem Zustand sind und tauschen Sie diese bei Beschädigung aus. Legen Sie den Elektrodenhalter niemals auf den Schweißarbeitsplatz, damit es zu keinem ungewollten Lichtbogen kommt.</p> |
| | <p>ELEKTRISCHE UND MAGNETISCHE FELDER BERGEN GEFAHREN: Elektrischer Strom, der durch ein Kabel fließt, erzeugt ein elektrisches und magnetisches Feld (EMF). EMF Felder können Herzschrittmacher beeinflussen. Bitte fragen Sie Ihren Arzt, wenn Sie einen Herzschrittmacher haben, bevor Sie dieses Gerät benutzen.</p> |
| | <p>CE Konformität: Dieses Gerät erfüllt die CE-Normen.</p> |
| | <p>RAUCH UND GASE KÖNNEN GEFÄHRLICH SEIN: Schweißen erzeugt Rauch und Gase, die gesundheitsschädlich sein können. Vermeiden Sie das Einatmen dieser Metaldämpfe. Benutzen Sie eine Schweißrauchabsaugung, um die Dämpfe abzusaugen.</p> |
| | <p>LICHTBÖGEN KÖNNEN VERBRENNUNGEN HERVORRUFEN: Tragen Sie geeignete Schutzkleidung und Schutzmasken für Augen, Ohren und Körper, um sich vor Spritzern und Strahlungen zu schützen. Warnen Sie auch in der Umgebung befindliche Personen vor den Gefahren des Lichtbogens. Lassen Sie niemanden ungeschützt den Lichtbogen beobachten.</p> |

| | |
|---|--|
|  | <p>SCHWEISSPRITZER KÖNNEN FEUER ODER EXPLOSIONEN VERURSACHEN: Entfernen Sie feuergefährliche Gegenstände vom Schweißplatz und halten Sie einen Feuerlöscher bereit. Schweißen Sie keine Behälter, die brennbare oder giftige Stoffe enthalten, bis diese vollständig geleert und gesäubert sind. Schweißen Sie niemals an Orten, an denen brennbare Gase, Stoffe oder Flüssigkeiten vorhanden sind.</p> |
|  | <p>GESCHWEISSTE MATERIALIEN KÖNNEN VERBRENNUNGEN VERURSACHEN: Schweißen verursacht hohe Temperaturen. Heiße Materialien können somit ernsthafte Verbrennungen verursachen. Benutzen Sie Handschuhe und Zangen, wenn Sie geschweißte Materialien berühren oder bewegen.</p> |
|  | <p>S-ZEICHEN: Dieses Gerät darf Schweißstrom in Umgebungen mit erhöhter elektrischer Gefährdung liefern.</p> |

Der Hersteller behält sich das Recht vor, Änderungen und/oder Verbesserungen am Design vorzunehmen, ohne die Bedienungsanleitung gleichzeitig zu revidieren.

Installation und Bedienungshinweise

Bitte diesen Abschnitt vor Montage und Inbetriebnahme der Maschine vollständig durchlesen.

Aufstellungsort und -umgebung

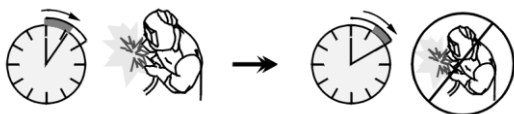
Diese Maschine kann auch bei ungünstigen Umgebungsbedingungen betrieben werden. Jedoch sind dabei die folgenden Vorsichtsmaßnahmen zu beachten, um einen sicheren Betrieb und eine lange Lebensdauer der Maschine zu gewährleisten.

- Die Maschine darf nicht auf einer schrägen Fläche aufgestellt oder betrieben werden, die eine Neigung von mehr 15° aufweist.
- Die Maschine darf nicht zum Auftauen von Rohren verwendet werden.
- Am Aufstellungsort der Maschine ist auf ausreichende Frischluftzirkulation zu achten. Der Luftstrom zu den Be- und Entlüftungsöffnungen darf nicht behindert werden. Die Maschine bei Betrieb nicht mit Papier, Stoff oder Putzlappen abdecken.
- Schmutz und Staub sind soweit wie möglich von der Maschine fernzuhalten.
- Die Maschine verfügt über Schutzart IP23 und ist daher so weit wie möglich trocken zu halten. Sie darf nicht auf feuchtem oder nassem Untergrund aufgestellt werden.
- Die Maschine nicht in der Nähe funk- oder ferngesteuerter Geräte aufstellen. Der Maschinenbetrieb könnte die Funktion von sich in der Nähe befindlichen funk- und ferngesteuerten Geräten so weit beeinflussen, dass Verletzungen des Bedienpersonals und Schäden an den Geräten die Folge sein können. Bitte beachten Sie hierzu auch den Abschnitt bezüglich der elektromagnetischen Verträglichkeit in dieser Betriebsanleitung.
- Die Maschine nicht bei Umgebungstemperaturen von mehr als 40°C in Betrieb nehmen.

Einschaltdauer und Überhitzungs-schutz

Die Einschaltdauer ist die Zeit in Prozent von 10 Min., bei der mit der eingestellten Stromstärke ununterbrochen geschweißt werden kann.

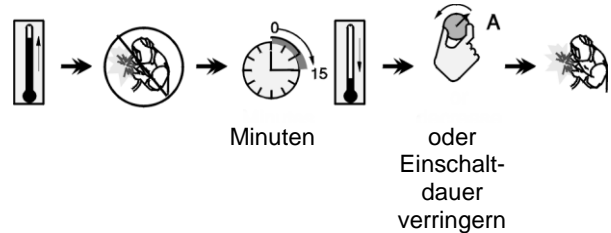
60% Einschaltdauer:



6 Minuten Schweißen. 4 Minuten Unterbrechung.

Eine Überschreitung der Einschaltdauer aktiviert den thermischen Schutz.

Das Gerät wird durch einen Thermoschutz vor Überhitzung geschützt. Bei Überhitzung schaltet es ab und die thermische Warnleuchte leuchtet auf. Ist das Gerät abgekühlt, erlischt die Warnleuchte und die Maschine kann wieder eingeschaltet werden.



Minuten

oder
Einschaltdauer
verringern

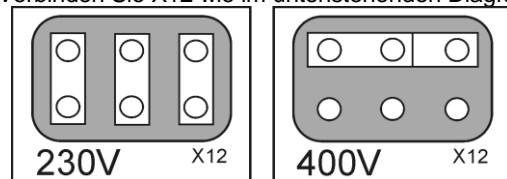
Anschluss an die Stromversorgung

Installation und Stromanschluss müssen vorschriftsmäßig ausgeführt werden.

Überprüfen Sie Netzeingangsspannung, Phase und Frequenz der Netzversorgung, bevor Sie die Maschine in Betrieb nehmen. Prüfen Sie die Erdverbindung der Maschine zum Netzeingang. Die zugelassenen Eingangsspannungen sind 3x230V und 3x400V, 50Hz (400V: Herstellereinstellung). Für weitere Informationen lesen Sie bitte die technischen Daten in dieser Bedienungsanleitung und das Typenschild der Maschine.

Bei Änderung der Eingangsspannung:

- Vergewissern Sie sich, daß das Netzkabel von der Stromquelle abgekoppelt und die Maschine ausgeschaltet ist.
- Entfernen Sie die Abdeckung.
- Verbinden Sie X12 wie im untenstehenden Diagramm.



- Bringen Sie die Abdeckung wieder an.

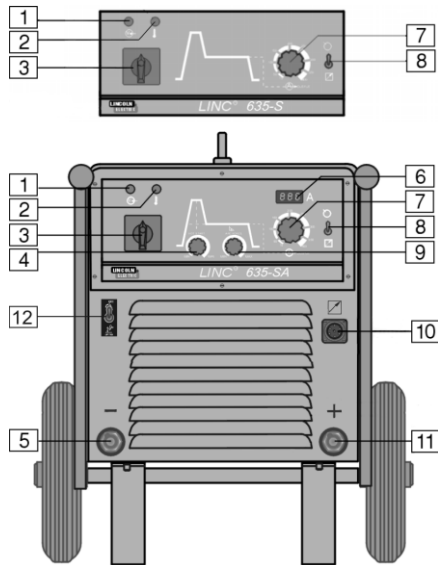
Eine ausreichende Spannungs- und Stromversorgung für den Normalbetrieb der Maschine ist zu gewährleisten. Die vorzusehende Sicherung (oder Schutzschalter mit Kenngröße "D") sowie die Kabelabmessungen sind in den technischen Spezifikationen dieser Betriebsanleitung angegeben.

Sh. auch Punkte 1, 3, 12 und 13 der u.a. Abbildungen.

Ausgangsverbindungen

Sh. Punkte 5, 10 und 11 der u.a. Abbildungen.

Steuerung und Funktion

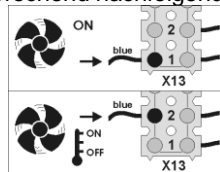


1. Spannungsanzeige: Nach Anschluss an die Stromversorgung und nach Einschalten des Netzschalters leuchtet diese Lampe auf, um die Betriebsbereitschaft der Maschine anzuzeigen.

2. Thermische Überhitzungs-Warnleuchte: Diese Leuchte brennt, wenn die Maschine überhitzt ist und die Ausgangsleistung abgeschaltet ist. Das kann eintreten, wenn die Umgebungstemperatur 40°C überschreitet, oder wenn die Einschaltdauer der Maschine überschritten ist. Lassen Sie das Gerät eingeschaltet. So können die internen Komponenten abkühlen. Wenn die Warnleuchte erlischt, kann das Gerät wieder benutzt werden.

- **Temperaturgesteuerter Lüfter**: Der Lüfter kann in Abhängigkeit von der Maschinentemperatur über Thermofühler eingeschaltet werden. In diesem Modus **läuft der Lüfter nur wenn eine aktive Kühlung erforderlich ist**. Diese Option spart Energie und vermindert die Schmutzablagerung in der Maschine. Diese Funktion ist im Auslieferungszustand abgeschaltet. Zum aktiven sind folgende Arbeiten erforderlich:

- Vergewissern Sie sich, dass die Maschine abgeschaltet und vom Netz getrennt ist.
- Demontieren Sie das Frontpanel.
- Ändern Sie die Beschaltung an Klemmleiste X13 entsprechend nachfolgendem Schaltbild:



- Montieren Sie wieder das Frontpanel.

3. Netzschalter EIN/AUS: Steuert die Stromversorgung zur Maschine.

4. „Heiß-Start“-Steuerung (nur LINC ### -SA): Der „Heiß-Start“ erhöht für kurze Zeit den Strom beim Start des Stabelektrodenschweißens (MMA). Der Stromwert ist einstellbar.

5. Negativschnelltrennschalter: Negativer Ausgangstrennschalter für den Schweißstromkreis.

6. Digitaler Stromanzeiger mit Speicher (nur LINC ### -SA): Zeigt den aktuellen Stromwert während des Schweißens. Nach dem Schweißen zeigt er den Durchschnitts-Stromwert.

7. Ausgangsstromregler: Poti zur Einstellung des Ausgangsstroms (auch während des Schweißens).

- LINC 405: 15A ↔ 400A
- LINC 635: 15A ↔ 670A

8. Lokal-/Fernregel-Schalter: Die Fernregler K10095-1-15M und K870 können an diese Maschine angeschlossen werden. Damit wechselt die Steuerung (Regelung) des Ausgangs-Stroms von der Maschine (Punkt 7) zum K10095-1-15M oder K870 und umgekehrt.

9. Lichtbogensteuerung (nur LINC ### -SA): Diese Funktion wird während des Stabelektrodenschweißens (MMA) verwendet. Dabei wird der Ausgangsstrom für kurze Zeit erhöht, um die Kurzschlussverbindung zwischen Elektrode und Schweißbad zu trennen, die beim Schweißvorgang entstehen können.

10. Fernsteuerungsanschluss: Wenn eine Fernsteuerung verwendet wird, so ist diese an den Anschluss für die Fernsteuerung anzuschließen.

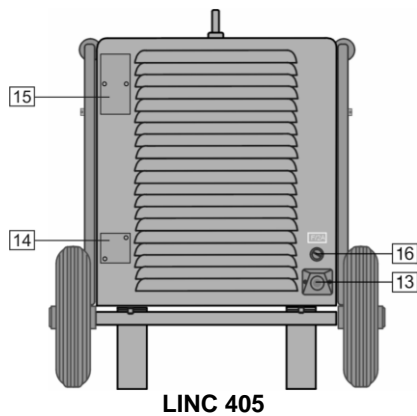
11. Positivschnelltrennschalter: Positiver Ausgangsschnelltrennschalter für den Schweißstromkreis.

12. Betriebsart-Umschalter (nur LINC ### -SA): Dieser schaltet zwischen den verschiedenen Betriebsarten der Maschine um. Die Maschine ermöglicht zwei Betriebsarten: E-Hand und WIG-Schweißen mit Berührungszündung (Lift Arc).

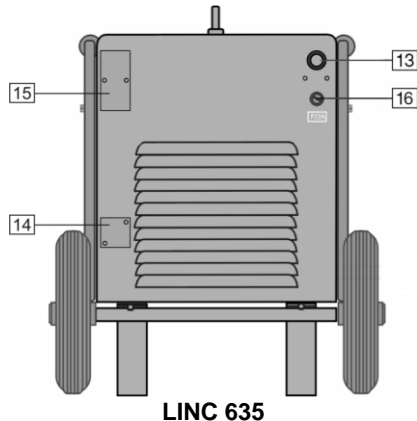
Wenn der Betriebsartumschalter auf der Position E-Hand (Stabelektroden) steht, sind die folgenden Besonderheiten des Schweißprozesses aktiviert:

- Hot Start
- Arc Force
- Anti-Sticking: Dies ist eine Funktion, die den Ausgangsstrom der Maschine auf ein geringes Niveau reduziert, wenn der Schweißer einen Fehler macht, und die Elektrode am Werkstück festklebt. Diese Verminderung des Stroms ermöglicht dem Schweißer, die Elektrode aus dem Halter zu entfernen, ohne daß dabei durch zu starke Funkenbildung der Elektrodenhalter beschädigt wird.

Wenn der Betriebsartumschalter auf WIG-Schweißen mit Berührungszünden (Lift Arc) steht, sind alle Funktionen zum Stabelektrodenschweißen deaktiviert, und die Maschine ist bereit zum WIG-Schweißen mit Berührungszündung (Lift Arc). Beim Lift Arc zur Zündung des Lichtbogens wird zunächst die Wolfram-Nadel auf das Werkstück aufgesetzt, um einen geringen Kurzschlußstrom zu erzeugen. Danach, wenn die Wolfram-Nadel vom Werkstück abgehoben wird, zündet der eigentliche Schweißlichtbogen.



LINC 405



LINC 635

Stabelektrodenschweißen (MMA)

Vor Start des Stabelektrodenschweißvorgangs (MMA) sind die folgenden Punkte zu beachten:

- Verbinden Sie die Schweißkabelanschlüsse mit den Ausgangsanschlüssen und drehen Sie diese, bis sie fest sitzen.
- Arbeitskabel an Schweißstück mittels Arbeitsklemme anschließen.
- Eine korrekt umhüllte Elektrode am Elektrodenhalter befestigen.
- Netzstecker an Stromversorgung anschließen.
- Den Orts-/Fernschalter auf gewünschte Position schalten: Örtliche oder Fernbetätigung.
- Netzschalter einschalten.
- Den erforderlichen Schweißstrom mittels Ausgangsstromsteuerungsregler einstellen.
- Unter Einhaltung der entsprechenden Arbeitsregeln kann nun mit dem Schweißvorgang begonnen werden.

13. Stromeingang: Verbinden Sie die Stromquelle mit dem Eingangskabel, das für diese Maschine geeignet ist (in dieser Anleitung angegeben). Diese Verbindung darf nur von Fachpersonal vorgenommen werden.

14. Blindstopfen: Für 48V Wechselstrom-Steckerbuchse K14027-1.

15. Blindstopfen: Für Stromkreis-Absicherung (48V Wechselstrom-Steckerbuchse K14027-1).

16. Sicherung: Diese Sicherung schützt den Stromkreis des Ventilators.

Wartung

WARNUNG

Für Wartung und Reparatur des Gerätes konsultieren Sie bitte Ihren Fachhändler oder die Lincoln Electric. Eine unsachgemäß durchgeführte Wartung oder Reparatur durch eine nicht qualifizierte Person führt zum Erlöschen der Garantie.

Die Wartungsintervalle können abhängig von den Arbeitsbedingungen der Maschine schwanken.

Ein schwerwiegender Schaden ist unverzüglich zu melden.

Laufende Wartung (täglich)

- Überprüfen der Kabel und aller Anschlüsse. Ersetzen Sie diese, wenn erforderlich.
- Überprüfen Sie Zustand und Betrieb des Lüfters – halten Sie dessen Lüftungsschlitze frei und sauber.

Periodische Wartung (alle 20 Betriebsstunden, mindestens einmal im Jahr)

Zusätzlich zur laufenden Wartung sind folg. Arbeiten durchzuführen:

- Halten Sie die Maschine sauber. Verwenden Sie einen trockenen Luftstrom mit geringem Luftdruck. Entfernen Sie den Staub von der äußeren Abdeckung und aus dem Innern des Gehäuses.
- Überprüfen Sie alle Schrauben auf festen Sitz und ziehen Sie diese nach, wenn erforderlich.

WARNUNG

Die Maschine muß während der Durchführung der Wartungsarbeiten vom Netz getrennt sein. Nach jeder Reparatur sind geeignete Tests durchzuführen, um die Betriebssicherheit zu überprüfen.

Kundenbetreuung

Lincoln Electric produziert und vertreibt Schweißgeräte, Verbrauchsmaterialien und Schneidgeräte hoher Qualität. Es ist unser Ziel, die Anforderungen unserer Kunden zu erfüllen und deren Erwartungen zu übertreffen. Gelegentlich fragen Kunden Lincoln Electric um Rat und Informationen zur Nutzung unserer Produkte. Unsere Antwort an die Kunden stützt sich auf die besten Informationen, die uns zu jenem Zeitpunkt zur Verfügung stehen. Lincoln Electric ist nicht in der Lage für solche Ratschläge eine Gewährleistung oder Garantie zu geben und übernimmt keinerlei Haftung für diese Auskünfte. Wir schließen im Hinblick auf diese erteilten Auskünfte ausdrücklich jegliche Gewährleistung jeglicher Art aus, einschließlich Garantien hinsichtlich der Eignung für einen bestimmten Zweck. Aus praktischen Gründen können wir auch keine Verantwortung für die Aktualisierung solcher Informationen oder Auskünfte übernehmen, sobald diese erteilt wurden. Auch zieht die Erteilung solcher Informationen oder Ratschläge keine Gewährung, Erweiterung oder Änderung jeglicher Gewährleistung hinsichtlich des Verkaufs unserer Produkte nach sich.

Lincoln Electric ist ein Hersteller, der stets offen für alle Belange seiner Kunden ist. Die Verantwortung für die Auswahl und den Gebrauch der einzelnen, von Lincoln Electric verkauften Produkte liegt jedoch ausschließlich beim Kunden. Die mit den entsprechenden Verarbeitungsverfahren und Wartungsanforderungen in der Praxis erzielten Ergebnisse unterliegen vielen verschiedenen Faktoren, die außerhalb des Einflussbereichs von Lincoln Electric liegen.

Änderungen vorbehalten – Diese Informationen sind nach unserem besten Wissen zum Zeitpunkt der Drucklegung korrekt. Aktualisierte Informationen finden Sie unter www.lincolnelectric.com.

WEEE

07/06



Werfen Sie Elektrowerkzeuge nicht in den Hausmüll!

Gemäß der europäischen Richtlinie 2012/19/EG über Elektro- und Elektronik- Altgeräte (Waste Electrical and Electronic Equipment, WEEE) und deren Umsetzung in nationales Recht müssen verbrauchte Elektrowerkzeuge getrennt gesammelt und einer umweltgerechten Wiederverwertung zugeführt werden. Als Eigentümer dieses Gerätes sollten Sie sich Informationen über ein örtliches autorisiertes Sammel- bzw. Entsorgungssystem einholen.

Mit der Anwendung dieser EU-Richtlinie tragen Sie wesentlich zur Schonung der Umwelt und ihrer Gesundheit bei!

Ersatzteile

12/05

Hinweise zur Verwendung der Ersatzteillisten

- Verwenden Sie diese Ersatzteilliste nur für die Geräte, deren Code Nummer in dieser Liste aufgeführt sind. Fehlt die Code-Nummer, wenden Sie sich bitte in diesem Fall an die Firma Lincoln.
- Bestimmen Sie mit Hilfe der Zusammenstellungszeichnung (assembly page), der Stückliste und der Code Nummer Ihres Geräts, an welcher Stelle sich das jeweilige Ersatzteil befindet.
- Ermitteln Sie zunächst mit Hilfe der assembly page die für die Code Nummer Ihres Geräts gültige Index-Spaltennummer, und wählen Sie anschließend nur die Ersatzteile aus, die in dieser Spalte mit einem "X" markiert sind (das Zeichen # weist auf eine Änderung hin).

Lesen Sie unter Berücksichtigung der oben aufgeführten Punkte als erstes die beigelegte Ersatzteilliste und Explosionszeichnung.

Adressen der autorisierten Wartungsbetriebe

09/16

- Im Zusammenhang mit jeglichem Defekt, der innerhalb der Lincoln Garantieperiode auftritt, muss sich der Käufer an einen von Lincoln autorisierten Wartungsbetrieb (LAWB) wenden.
- Erfragen Sie die Adresse eines LAWB bei Ihrem Lincoln Handelsvertreter oder sehen Sie nach unter www.lincolnelectric.com/en-gb/Support/Locator.

Elektroschaltplan

Beziehen Sie sich bitte auf die mitgelieferte Ersatzteilliste.

Empfohlene Zubehörteile

| | |
|----------------|--|
| E/H-400A-70-5M | E-Handleitung mit Stab-Elektrodenhalter, 5m. |
| GRD-400A-70-5M | Massekabel mit Klemme, 5m. |
| GRD-600A-95-5M | Massekabel mit Klemme, 5m.. |
| K10095-1-15M | Handfernregler. |
| K870 | Fußpedalfernregler. |
| K14027-1 | 48V Wechselstrom-Steckerbuchsen-Kit (1500W). |
| K14039-1 | Nachrüstsatz für WIG mit Berührungszündung Lift-TIG (nur für LINC ### -S). |

