

IM2066
09/2015
REV01

VIKING™ REIHE 1740 SELBSTVERDUNKELNDE HELME

BEDIENUNGSANLEITUNG



ABBILDUNGEN KÖNNEN ABWEICHEND AUSFALLEN

GERMAN

LINCOLN®
ELECTRIC

LINCOLN ELECTRIC EUROPE S.L.
c/o Balmes, 89 - 8^o 2^a, 08008 Barcelona, Spain
www.lincolnelectric.eu

Konformitätserklärung



Lincoln Electric Europa

Erklärt, dass die Schweißhelme:

Viking Reihe 1740

den folgenden Richtlinien entsprechen:

89/686 EWG

und in Übereinstimmung mit den folgenden Normen hergestellt wurden:

EN 379, EN 166, EN 175



29th April 2015

Pietro Terranova

Accessories Product Manager EMEA

Lincoln Electric Europe S.L, c/o Balmes, 89 – 8^o 2^a, 08008 Barcelona, Spain

12/05

VIELEN DANK! Dass Sie sich für ein QUALITÄTSPRODUKT von Lincoln Electric entschieden haben.

- Bitte überprüfen Sie die Verpackung und den Inhalt auf Beschädigungen. Transportschäden müssen sofort dem Händler gemeldet werden.
- Damit Sie Ihre Gerätedaten im Bedarfsfall schnell zur Hand haben, tragen Sie diese in die untenstehende Tabelle ein. Typenbezeichnung, Code- und Seriennummer finden Sie auf dem Typenschild Ihres Gerätes.

Typenbezeichnung:	
Code- und Seriennummer:	
Kaufdatum und Händler:	

INHALTSVERZEICHNIS DEUTSCH

Sicherheit.....	1
Vorbereitung und Bedienungshinweise	2
Informationen zu dem Helm.....	3
Technische Daten.....	5
Bedienungsanweisungen.....	6
Kartuschenbetrieb/Funktionen.....	7
Kennzeichnung.....	8
Pflege und Wartung des Helms	9
Richtlinien zum Einstellen der Schutzstufe	9
Kartuschen- und Scheibenwechsel	10
Wegweiser zur Fehlersuche	11
WEEE	12
Ersatzteile.....	12
Garantiebestimmungen	12
Ersatzteile	13



WARNUNG

Diese Anlage darf nur von geschultem Fachpersonal genutzt werden. Installation, Bedienung, Wartung und Reparaturen dürfen nur von qualifiziertem Personal durchgeführt werden. Bei Nichtbeachtung der Anweisungen in diesem Handbuch kann es zu gefährlichen Verletzungen bis hin zum Tod oder zu Beschädigungen am Gerät kommen. Beachten Sie auch die folgenden Beschreibungen der Warnhinweise. Lincoln Electric ist nicht verantwortlich für Fehler, die durch inkorrekte Installation, mangelnde Sorgfalt oder Fehlbenutzung des Gerätes entstehen.

	<p>ACHTUNG: Dieses Symbol gibt an, dass die folgenden Hinweise beachtet werden müssen, um gefährliche Verletzungen bis hin zum Tode oder Beschädigungen am Gerät zu verhindern. Schützen Sie sich und andere vor gefährlichen Verletzungen oder dem Tode.</p>
	<p>BEACHTEN SIE DIE ANLEITUNG: Lesen Sie diese Anleitung sorgfältig, bevor Sie das Gerät in Betrieb nehmen. Lichtbogenschweißen kann gefährlich sein. Bei Nichtbeachtung der Hinweise kann es zu gefährlichen Verletzungen bis hin zum Tod oder zu Beschädigungen am Gerät kommen.</p>
	<p>STROMSCHLÄGE KÖNNEN TÖDLICH SEIN: Schweißgeräte erzeugen hohe Stromstärken. Berühren Sie die Elektrode, Masseklemme oder angeschlossene Werkstücke nicht, wenn die Anlage eingeschaltet ist. Schützen Sie sich selbst vor der Elektrode, der Masseklemme und angeschlossenen Werkstücken.</p>
	<p>ELEKTRISCHE GERÄTE: Schalten Sie die Netzspannung am Sicherungskasten aus oder ziehen Sie den Netzstecker, bevor Arbeiten an der Maschine ausgeführt werden. Erden Sie die Maschine gemäß den geltenden elektrischen Bestimmungen.</p>
	<p>ELEKTRISCHE GERÄTE: Überprüfen Sie regelmäßig Netz-, Werkstück- und Elektrodenkabel. Tauschen Sie diese bei Beschädigung sofort aus. Legen Sie den Elektrodenhalter niemals direkt auf den Schweißarbeitsplatz oder andere Flächen in Kontakt mit der Masseklemme, damit es zu keinem ungewollten Lichtbogen kommt.</p>
	<p>ELEKTRISCHE UND MAGNETISCHE FELDER BERGEN GEFAHREN: Elektrischer Strom, der durch ein Kabel fließt, erzeugt ein elektrisches und magnetisches Feld (EMF). EMF Felder können Herzschrittmacher beeinflussen. Bitte fragen Sie Ihren Arzt, wenn Sie einen Herzschrittmacher haben, bevor Sie dieses Gerät benutzen.</p>
	<p>CE KONFORMITÄT: Dieses Gerät erfüllt die EU-Richtlinien.</p>

 <p>Optical radiation emission Category 2 (EN 12198)</p>	<p>OPTISCHE STRAHLUNG AUS KÜNSTLICHEN QUELLEN: Gemäß den Anforderungen der EU-Richtlinie 2006/25/EG und der Norm EN12198 wird dieses Produkt in Kategorie 2 eingestuft. Das Tragen persönlicher Schutzausrüstungen (PSA) mit Schutzgläsern bis Stufe 15 ist nach EN 169 zwingend vorgeschrieben.</p>
	<p>RAUCH UND GASE KÖNNEN GEFÄHRLICH SEIN: Schweißen erzeugt Rauch und Gase, die gesundheitsschädlich sein können. Vermeiden Sie das Einatmen dieser Metalldämpfe. Achten Sie auf ausreichende Belüftung oder benutzen Sie eine Schweißrauchabsaugung, um die Dämpfe abzusaugen.</p>
	<p>LICHTBÖGEN KÖNNEN VERBRENNUNGEN HERVORRUFEN: Tragen Sie geeignete Schutzkleidung und Schutzmasken für Augen zum Schutz vor Spritzern und Strahlungen beim Schweißen oder Beobachten. Tragen Sie angemessene Kleidung aus nicht brennbarem Material zum Schutz Ihrer Haut und der Ihrer Helfer. Schützen Sie auch in der Umgebung befindliche Personen mit angemessenen, nicht brennbaren Schilden und lassen Sie niemanden ungeschützt den Lichtbogen beobachten oder sich ihm aussetzen.</p>
	<p>SCHWEISS SPRITZER KÖNNEN FEUER ODER EXPLOSIONEN VERURSACHEN: Entfernen Sie feuergefährliche Gegenstände vom Schweißplatz und halten Sie einen Feuerlöscher bereit. Beim Schweißen entstehende Funken und heiße Materialteile können sehr leicht durch kleine Ritzen und Öffnungen in umliegende Bereiche gelangen. Schweißen Sie keine Tanks, Trommeln, Behälter oder andere Gegenstände, bis die erforderlichen Maßnahmen durchgeführt wurden, damit keine entflammaren oder giftigen Dämpfe mehr vorhanden sind. Bedienen Sie diese Ausrüstung nicht, wenn brennbare Gase, Dämpfe oder Flüssigkeiten vorhanden sind.</p>
	<p>GESCHWEISSTE MATERIALIEN KÖNNEN VERBRENNUNGEN VERURSACHEN: Schweißen verursacht hohe Temperaturen. Heiße Oberflächen und Materialien im Arbeitsbereich können ernsthafte Verbrennungen verursachen. Benutzen Sie Handschuhe und Zangen, wenn Sie Materialien im Arbeitsbereich berühren oder bewegen.</p>
	<p>S-ZEICHEN: Dieses Gerät darf Schweißstrom in Umgebungen mit erhöhter elektrischer Gefährdung liefern.</p>

Vorbereitung und Bedienungshinweise

Allgemein

Die Schweißhelme der REIHE 1740 gewährleisten den ordnungsgemäßen Schutz der Augen während des Schweißens. Sie sorgen ständig für sicheren Schutz vor UV und IR Strahlung und Funken, nicht nur in klarem, sondern auch in dunklem Zustand.

- Die Schutzstufe der Helme der REIHE 1740 wurde so gewählt, dass Ihre Augen vor Verletzungen durch den Lichtbogen geschützt werden.
- Es ist verboten, direkt in den Lichtbogen zu schauen. Lichtbögen sind sehr gefährlich. Sie können schmerzhafte Bindehautentzündung und irreparable Veränderungen Ihrer Pupille hervorrufen.
- Die Schweißhelme der REIHE 1740 ermöglichen Ihnen eine sehr genaue Beobachtung des Lichtbogens. Sie brauchen sie während des Schweißens nicht hoch- und herunterklappen. Sie halten beide Hände frei und wegen des geringen Gewichts des Helms ermüden Sie nicht so schnell und können viel Zeit einsparen.

WARNUNG

Setzen Sie bitte vor dem ersten Gebrauch die Batterien.

Mit Zündung des Lichtbogens verdunkelt der Filter sich automatisch.

Vor dem Schweißen

- Überprüfen Sie, ob äußere Vorsatzscheibe und Rahmen der Vorsatzscheibe sicher befestigt sind.
- Wählen Sie mit dem richtigen Knopf die Schutzstufe, die Sie für Ihre Filtereinstellung brauchen.
- Stellen Sie das Kopfband so ein, dass der Helm so niedrig wie möglich auf Ihrem Kopf und dicht an Ihrem Gesicht sitzt. Stellen Sie den Winkel des Helms in niedriger Position durch Drehen des Kopfschutzes ein.
- Die „Test“-Taste drücken, um den einwandfreien Betrieb des Filters zu prüfen

Sonderfunktionen

- Die Augen werden immer, ungeachtet der Schutzstufe, vor ultravioletter und Infrarotstrahlung geschützt.
- Die Umschaltdauer von dunkel auf klar für den Filter kann manuell eingestellt werden. Mit einem Zeitverzögerungsknopf kann die Öffnungsdauer auf schnell oder langsam eingestellt werden. Stellen Sie vor dem Schweißen Ihre Verzögerungszeit entsprechend Ihrem Schweißverfahren ein, um die Augen vor dem Restlicht des Nachglühens des Arbeitsmaterials zu schützen. Die kürzeste Öffnungsdauer ist auf 0,1 Sek. eingestellt.

Wichtige Anmerkung

- Die Helme dienen nur dem Schutz von Augen und Gesicht vor Strahlung und Funken.
- Lincoln Electric übernimmt keine Verantwortung, wenn der Helm für andere Zwecke und unsachgemäß benutzt wird. Helme der Viking-Reihe sind nicht geeignet für Laser- und Gasschweißanwendungen.
- Der Helm darf nicht auf heißen Flächen abgelegt werden.
- Niemals am Tönungsfilter öffnen oder hantieren.
- Filter vor Kontakt mit Flüssigkeiten oder Schmutz schützen.
- Filter regelmäßig reinigen.
- Sensoren und Solarzellen immer sauber halten.
- Schutzscheiben regelmäßig durch Originale von Lincoln Electric ersetzen.

WARNUNG

- Verlassen Sie den Arbeitsplatz nicht mit herunter gelassenem Helm; der Filter könnte durch eine hell scheinende Oberfläche unerwartet verdunkeln.
- Helme dürfen niemals beim Fahren als Sonnenbrillen verwendet werden. Die Farben von Lichtzeichen im Verkehr könnten nicht richtig erkannt werden.
- Material, das mit der Haut des Trägers in Berührung kommt, könnte bei empfindlichen Personen allergische Reaktionen auslösen.
- Augenschutz, der gegen mit hoher Geschwindigkeit fliegende Teile über Standardbrillen getragen wird, kann Schläge übertragen und so den Träger gefährden.

Informationen zu dem Helm

Dieser selbst verdunkelnde Schweißhelm wechselt bei Schweißbeginn automatisch vom hellen Zustand (Schutzstufe DIN4) in den dunklen Zustand (Schutzstufe DIN9-13).

Der Filter stellt sich automatisch wieder auf hell, wenn der Lichtbogen stoppt.

Stellen Sie Ihre Schweißanwendung auf die in dem Schutzstufendiagramm angegebene Schutzstufe ein. (Siehe Seite 8)

- Betriebstemperatur: -5°C ~ 55°C (23°F ~ 131°F).
- Benutzen oder öffnen Sie den selbst verdunkelnden Filter nicht, wenn er durch Schläge, Vibration oder Druck beschädigt ist.
- Sensoren und Solarzellen sauber halten. Reinigen Sie die Filterkartusche mit Seifenwasser und einem weichen Tuch, das feucht, aber nicht zu nass sein sollte.

Dieser selbst verdunkelnde Schweißhelm wurde für die Verwendung beim MSG-, WIG-, E-Hand-Schweißen, oder Plasma- und Luft-Kohlelichtbogen-Schneiden entwickelt.

Die Kartusche bietet Schutz vor schädlichen UV- und IR-Strahlen, sowohl im dunklen wie auch im hellen Zustand.

Die Kassette enthält zwei Sensoren, die das Licht des Schweißlichtbogens entdecken. Das führt zum Verdunkeln der Scheibe bis in die gewählte Schutzstufe.

- Keine Lösungs- oder scheuernden Reinigungsmittel verwenden.
- Wenn die Vorsatzscheibe mit Schmutz bespritzt oder bedeckt ist, sollte sie sofort ausgetauscht werden.
- Verwenden Sie nur in diesem Handbuch vorgegebene Ersatzteile.
- Benutzen Sie den Helm nur, wenn innere und äußere Vorsatzscheibe richtig sitzen.

Technische Daten

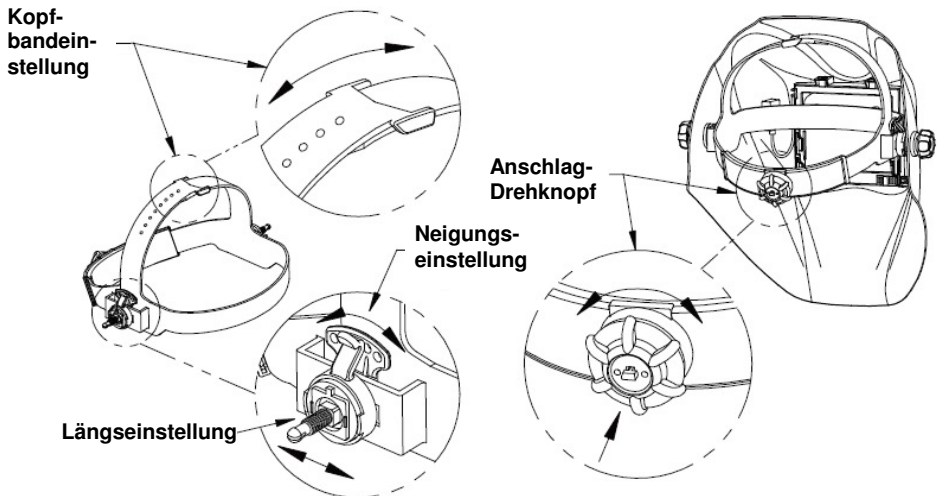
Modell: REIHE 1740 ADF

Optische Klasse	1 / 1 / 1 / 2
LCD Sichtfeld	96 x 42.5mm (3.78 x 1.67in.)
Kartuschengröße	110 x 90mm (4.33 x 3.54in.)
UV/IR Schutz	Konstante Abdunklung DIN 16
Lichtbogensensoren	2
Helle Schutz Stufe	DIN 4
Variable Schweißschutzstufen	DIN 9 bis 13
Grind Mode	DIN 4
Steuerung der Schutzstufe	Wählknopf - volle Einstellung
Stromversorgung	Solarzellen - mit Batterien
Warnung Batterie schwach	Rote Leuchte
Batterie	AAA alkalisch (2 benötigt)
Ein/Aus	Vollautomatik
Schaltzeit von hell nach dunkel	0,00004 Sek. (1/25.000 Sek.)
Empfindlichkeitssteuerung	Variabel
Steuerung der Reaktionszeit (dunkel nach hell)	0,1 Sek. (kurz) bis 1,0 Sek. (lang)
WIG bemessen	5 A
Betriebstemperatur	-5 °C ~ 55 °C (23 °F ~ 131 °F)
Lagerungstemperaturen	-20 °C ~ 70 °C (-4 °F ~ 158 °F)
Gesamtgewicht	Schwarz 528g (18,6 oz.)
Konformität ⁽¹⁾	CE EN166, EN175, EN379 CSA Z94.3, ANSI Z87.1-2010

⁽¹⁾Kopfschutz entspricht ANSI Z87.1 ohne eingesetztes Schweißband.

Bedienungsanweisungen

Einstellung des Kopfschutzes



EINSTELLUNG DER KOPFGRÖßE: Wie eng der KOPFSCHUTZ sitzen soll, wird durch Drücken des Anschlag-Drehknopfs und Drehen bis Erreichen der gewünschten Kopfgröße eingestellt. Dieser Knopf sitzt hinten am Helm. **KOPFBANDEINSTELLUNG** Stellen Sie das Kopfband so ein, dass der Kopfschutz bequem sitzt und lassen Sie die Arretiernoppen für sicheren Sitz einrasten.

NEIGUNG: Die Neigungseinstellung erfolgt an der rechten Helmseite. Lösen Sie den Spannkopf des Kopfschutzes rechts und drücken Sie das obere Ende des Stellhebels nach außen, bis der Stopper des Hebels sich außerhalb der Kerben befindet. Dann drehen Sie den Hebel auf- oder abwärts bis in die gewünschte Neigungsposition. Der Anschlag rastet automatisch wieder ein, wenn er losgelassen wird und hält den Helm so in Position.

LÄNGSEINSTELLUNG: Reguliert den Abstand zwischen Gesicht des Benutzers und Scheibe. Lösen Sie die äußeren Spannungsknöpfe und schieben Sie sie vor- oder rückwärts bis in die gewünschte Position, dann wieder festziehen.

ANM.: Für den richtigen Betrieb achten Sie bitte darauf, dass beide Seiten gleich eingestellt sind.

Kartuschenbetrieb/Funktionen

Variable Schutzstufensteuerung

Die Schutzstufe kann je nach Schweißverfahren oder Anwendung zwischen 9 und 13 eingestellt werden (vgl. Schutzstufentabelle auf Seite 8). Der Regulierknopf für die Schutzstufe befindet sich auf der ADF-Kassette - siehe Abb. unten.

Sensitivity-Knopf

Die Lichtempfindlichkeit können Sie durch Drehen des **SENSITIVITY** -Knopfs nach links oder rechts einstellen, siehe Bild unten. Normalerweise wird der Knopf für den normalen Betrieb ganz nach rechts, in die **HÖCHSTE** Einstellung gedreht. Wenn der Helm unter übermäßig hellen Lichtverhältnissen eingesetzt wird oder ein anderes Schweißgerät sich in direkter Nähe befindet, kann die Helmleistung durch eine niedrigere Einstellung erreicht werden. Drehen Sie dann den Knopf nach links, um die Empfindlichkeit zu reduzieren.

Schalter Schweißen/Mahlen

Schalter zum Schweißen auf **WELD** (Schweißen) stellen. Die Einstellung **GRIND** (Mahlen) ist nur für das Mahlen bestimmt und nicht das Schweißen.

Reaktionszeit-Knopf

Diese Steuerung dient dazu, die Augen des Schweißers vor der starken Reststrahlung nach dem Schweißen zu schützen. Durch die Verstellung des **DELAY** -Knopfes wird die Zeit für den Wechsel von dunkel auf hell (Reaktionszeit) zwischen 0,1 Sek. (**KURZ**) und 1,0 Sek. (**LANG**) eingestellt. Die Einstellung **LONG** (LANGE) wird für Anwendungen mit hoher Stromstärke empfohlen, wo er Schmelzsumpf noch sehr hell ist nachdem Schweißbogen aufgehört hat und für Situationen, in denen der Filter vom Sehen des Schweißbogens vorübergehend blockiert sein könnte.

Strom

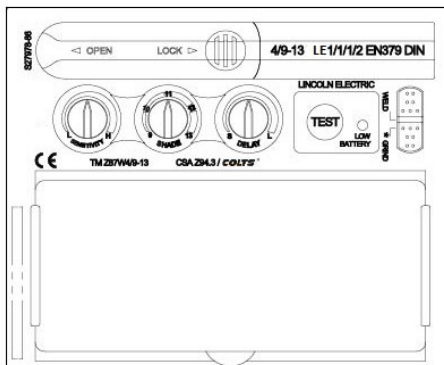
Diese ADF-Kassette wird mit Akkus und Solarenergie betrieben.



WARNUNG

Setzen Sie bitte vor dem ersten Gebrauch die Batterien

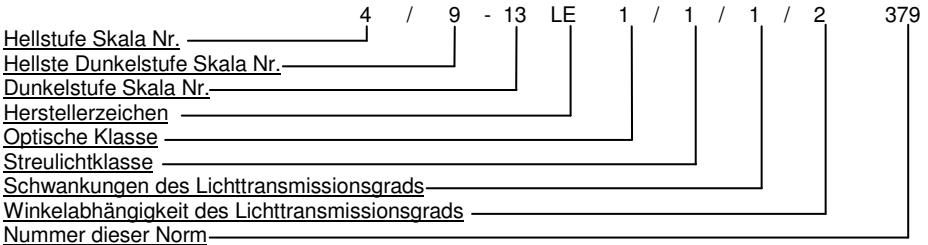
Die Batterien befinden sich unten in der ADF-Kassette. Tauschen Sie die Batterien aus, wenn die Anzeige **LOW BATTERY** (Batterie schwach) aufleuchtet. In dem Diagramm Seite 3 sehen Sie, welcher Batterietyp benötigt wird.



Kennzeichnung

Helmschale und selbst verdunkelnder Filter sind ordnungsgemäß gekennzeichnet. Die Klassifizierung für Augen- und Gesichtsschutz entspricht EN379, EN175, EN166.

LINCOLN selbst verdunkelnder Schweißhelm REIHE 1740



Markierung auf dem Helm:

"LE EN 175 B" : LE: Herstellerzeichen
 EN 175: Nummer dieser Norm
 B: beständig gegen Stöße mittlerer Energie

Markierung auf der äußeren Vorsatzscheibe:

"LE B" : LE: Herstellerzeichen
 B: beständig gegen Stöße mittlerer Energie

Markierung auf der inneren Vorsatzscheibe:

"LE 1 B" : LE: Herstellerzeichen
 1: optische Klasse
 B: beständig gegen Stöße mittlerer Energie

WARNUNG

Wenn der Schutz gegen Hochgeschwindigkeitspartikel bei extremen Temperaturen notwendig ist, dann sollte der gewählte Augenschutz mit dem Buchstaben „T“ sofort nach dem Buchstaben des zu beeinflussenden Widerstands gekennzeichnet sein. Folgt nach dem Beeinflussungsbuchstabe nicht der Buchstabe „T“, dann sollte der Augenschutz nur gegen Hochgeschwindigkeitspartikel bei Raumtemperatur verwendet werden.

DIN CERTCO Gesellschaft fuer
Konformitaetsbewertung mbH
Alboinstrasse 56
12103 Berlin

Notified Body Nr. 0196

Pflege und Wartung des Helms

Reinigung: Reinigen Sie den Helm durch Abwischen mit einem weichen Tuch. Reinigen Sie die Oberflächen der Kassette regelmäßig. Verwenden Sie keine scharfen Reinigungsmittel. Reinigen Sie Sensoren und Solarzellen mit Seifenwasser und einem sauberen Tuch und wischen Sie trocken mit einem fusselfreien Tuch. Tauchen Sie die Kassette **NICHT** in Wasser oder andere Lösungen.

Lagerung: An einem sauberen, trockenen Platz lagern.

Richtlinien zum Einstellen der Schutzstufe

Empfohlene Schutzstufen nach EN 379:2003

STROMSTÄRKE IN AMPERE	600	14	14				15			600
	500		14							13
450	13	12	13	13	14	13	13	12	450	
400			13	12	13				13	400
350	12	11	12	12	12	11	12	11	350	
300			12	11	11				11	300
250	11	10	11	11	10	10	11	10	250	
225			11	10	10				10	225
200	10	9	10	10	10	9	10	9	200	
175			10	9	9				9	175
150	9	8	9	9	10	10	9	8	150	
125			9	8	9				9	125
100	8	7	8	8	8	7	8	7	100	
70			8	7	7				7	70
60	7	6	7	7	7	6	7	6	60	
40			7	6	6				6	40
30	6	5	6	6	6	5	6	5	30	
15			6	5	5				5	15
10	5	4	5	5	5	4	5	4	10	
6			5	4	4				4	6
2	5	4	4	4	4	4	5	4	2	
	SCHWEIß- VERFAHREN	E-HAND (STABELEK- TRODEN)	MAG	TIG	MIG	MIG MIT NIEDRIGEN LEGIERUNGEN	LICHTBOGEN- LUFT- FUGENHOBELN	PLASMASTRAHL- SCHNEIDEN	MIKROPLASMA- LICHTBOGEN- SCHWEIßEN	

Wenn Ihr Helm keine der oben beschriebenen Schutzstufen aufweist, sollten Sie die nächstdunklere Stufe nehmen.

Kartuschen- und Scheibenwechsel

Austausch der äußeren klaren Vorsatzscheibe:



WARNUNG

Tauschen Sie die äußere Vorsatzscheibe aus, wenn sie beschädigt ist.

ADF-Halter wie in Abbildung 1 entfernen. Fronabdeckglas vom Helm entfernen.

Nehmen Sie die ADF Halterung ab - siehe Abb. 1. Nehmen Sie die äußere Vorsatzscheibe von dem Helmaufbau ab. Entfernen Sie vorsichtig die Dichtung von der Vorsatzscheibe. Setzen Sie eine neue Vorsatzscheibe in die Dichtung und montieren Sie sie an der Helmschale. Achten Sie darauf, dass Vorsatzscheibe und Dichtung genau so an der Helmschale befestigt werden, wie sie abgenommen wurden.

Austausch der inneren klaren Scheibe:



WARNUNG

Tauschen Sie die innere klare Scheibe aus, wenn sie beschädigt ist.

Stecken Sie Ihren Fingernagel in den Rücksprung unter dem Sichtfenster der Kassette und biegen Sie die Scheibe nach oben, bis sie sich aus den Kanten des Sichtfensters der Kassette löst.

Wechsel der Kassette: Nehmen Sie die ADF Halterung von der Helmschale ab. Siehe Abb. 1. Biegen Sie das obere Ende der ADF Halterung, damit die ADF Kassette aus dem Rahmen genommen werden kann. Setzen Sie eine neue ADF Kassette in den Rahmen - siehe Abb. 2 unten. Achten Sie darauf, dass die ADF Kassette richtig in die ADF Halterung eingesetzt wird, wie abgebildet. Setzen Sie die ADF Halterung in die Helmschale ein.

INSTALLIEREN EINER VERGRÖßERUNGSSCHEIBE VOM ERSATZTEILMARKT:

Schieben Sie einfach die Vergrößerungsscheibe in die kurzen Schienen an den Seiten der ADF Halterung - siehe Abb. 3. Der Blendschutz muss vom ADF-Halter entfernt werden, um das Vergrößerungsglas zu installieren.

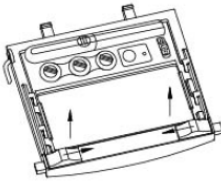


Abb. 1



Abb. 2

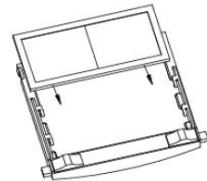



Abb. 3

Wegweiser zur Fehlersuche

Testen Sie Ihre Kartusche vor dem Schweißen, indem Sie die Frontfläche der Kartusche in eine helle Lichtquelle halten. Decken Sie dann die Sensoren mit Ihren Fingern schnell zu und wieder auf. Die Kartusche müsste sich augenblicklich verdunkeln, wenn der Sensor frei ist. Auch ein Feueranzünder kann verwendet werden.

PROBLEM	MÖGLICHE URSACHE	LÖSUNG
Sicht durch den Filter schwer möglich.	Äußere Vorsatzscheibe verschmutzt.	Äußere Vorsatzscheibe reinigen oder ersetzen.
	Kartusche verschmutzt.	Reinigen Sie die selbst verdunkelnde Kartusche mit Seifenwasser und einem weichen Tuch.
Filter verdunkelt sich nicht mit Zünden des Lichtbogens.	Die Empfindlichkeit ist zu niedrig eingestellt.	Stellen Sie die Empfindlichkeit auf die gewünschte Stufe.
	Äußere Vorsatzscheibe verschmutzt.	Äußere Vorsatzscheibe reinigen oder ersetzen.
	Äußere Vorsatzscheibe beschädigt.	Überprüfen Sie die äußere Vorsatzscheibe auf Risse und Angriffe und ersetzen Sie sie nach Anweisung.
	Sensoren blockiert oder Solarpaneel blockiert.	Achten Sie darauf, die Sensoren oder Solarpaneele beim Schweißen nicht mit Ihrem Arm oder sonstwie zu versperren. Stellen Sie Ihre Position so ein, dass die Sensoren den Lichtbogen sehen können.
	Schleifmodus ausgewählt	Schalter Schweißen/Mahlen prüfen.
Filter verdunkelt ohne Zünden des Lichtbogens.	Empfindlichkeit zu hoch eingestellt.	Stellen Sie die Empfindlichkeit auf die gewünschte Stufe.
Filter bleibt nach Schweißende dunkel.	Reaktionszeit zu hoch eingestellt.	Stellen Sie die Reaktionszeit auf die gewünschte Dauer ein.
⚠️ WARNUNG		
	ADF gerissen.	Verwenden Sie dieses Produkt nicht weiter (STOPP), wenn dieses Problem besteht. Der Schutz vor UV/IR-Strahlung kann eingeschränkt sein und dadurch Augen und Haut Verbrennungen davontragen.
	Filter durch Schweißspritzer beschädigt.	Äußere Vorsatzscheibe fehlt, ist beschädigt, zerbrochen, rissig oder verbogen.

Deutsch



Werfen Sie Elektrowerkzeuge nicht in den Hausmüll!

Gemäß der europäischen Richtlinie 2002/96/EG über Elektro- und Elektronik-Altgeräte (Waste Electrical and Electronic Equipment, WEEE) und deren Umsetzung in nationales Recht müssen verbrauchte Elektrowerkzeuge getrennt gesammelt und einer umweltgerechten Wiederverwertung zugeführt werden. Als Eigentümer dieses Gerätes sollten Sie sich Informationen über ein örtliches autorisiertes Sammel- bzw. Entsorgungssystem einholen.

Mit der Anwendung dieser EU-Richtlinie tragen Sie wesentlich zur Schonung der Umwelt und ihrer Gesundheit bei!

Ersatzteile

Hinweise zur Verwendung der Ersatzteillisten

- Bestimmen Sie mit Hilfe der Abbildung in der Montagezeichnung und am Ende des Katalogs, an welcher Stelle sich das jeweilige Ersatzteil befindet.
- Verwenden Sie diese Ersatzteilliste nur für Produkte, deren Code Nummern in dieser Liste aufgeführt sind. Fehlt die Code-Nummer, wenden Sie sich bitte in diesem Fall an die Firma Lincoln.

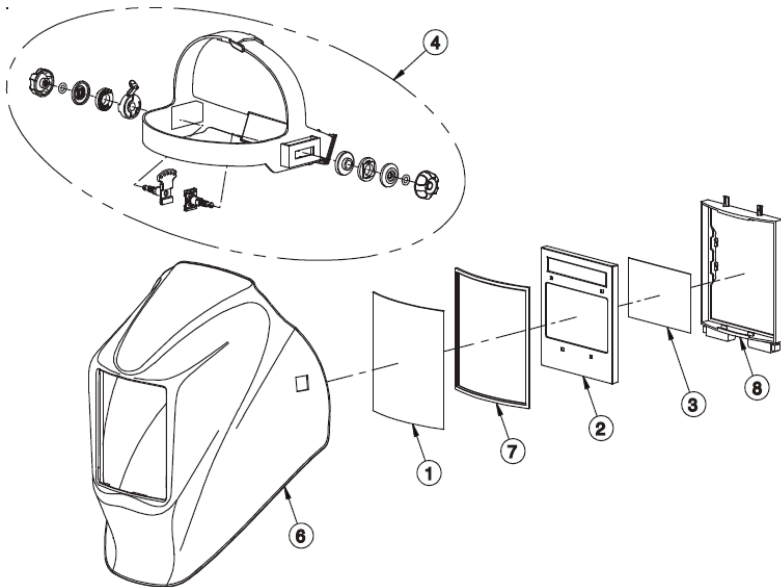
Lesen Sie als erstes die Hinweise zur Verwendung der Ersatzteillisten, dann das Kapitel "Ersatzteile", das eine Explosionszeichnung mit Artikelnummernverweis enthält.

Garantiebestimmungen

BESCHÄDIGUNGEN DURCH SPRITZER SIND NICHT DURCH DIE GARANTIE ABGEDECKT:

Verwenden Sie dieses Produkt nur, wenn die richtigen klaren Schutzscheiben richtig an beiden Seiten der selbst verdunkelnden Filterkassette (ADF) angebracht sind. Die klaren mit diesem Helm gelieferten Scheiben passen in der Größe genau zu diesem Produkt und Ersatzteile von anderen Lieferanten sollten nicht verwendet werden.

Ersatzteile



POS.	ARTIKELNR.	BESCHREIBUNG	ANZ.
1	KP3043-1	KLARE ÄUßERE SCHEIBE (ANZ./PAKET: 5)	1
2	KP3284-1	ADF KASSETTE (S27978-86)	1
3	KP3283-1	KLARE INNERE SCHEIBE (ANZ./PAKET: 5)	1
4	KP2929-1	KOPFSCHUTZ (MIT SCHWEIßBAND)	1
5*	KP2930-1	SCHWEIßBAND (ANZ./PAKET: 2)	1
6	KP3282-SH	ERSATZSCHALE (VH10)	1
7	S27978-58	DICHTUNG KLARE ÄUßERE SCHEIBE	1
8	S27978-55	ADF HALTER	1

*Nicht abgebildet

Optionales Zubehör

POS.	ARTIKELNR.	BESCHREIBUNG	ANZ.
1	KP3046-100	VORSATZSCHEIBE VERGRÖßERUNG 1.00	1
2	KP3046-125	VORSATZSCHEIBE VERGRÖßERUNG 1.25	1
3	KP3046-150	VORSATZSCHEIBE VERGRÖßERUNG 1.50	1
4	KP3046-175	VORSATZSCHEIBE VERGRÖßERUNG 1.75	1
5	KP3046-200	VORSATZSCHEIBE VERGRÖßERUNG 2.00	1
6	KP3046-225	VORSATZSCHEIBE VERGRÖßERUNG 2.25	1
7	KP3046-250	VORSATZSCHEIBE VERGRÖßERUNG 2.50	1